



Superior Clamping and Gripping



KONTEC KSC Basis-Spanner *KONTEC KSC Basic-Line*

Die modularen SCHUNK Zentrisch-, Einfach-
und Doppelspanner für jede Anwendung

*The Modular SCHUNK Centric-, Single and
Multi Clamping System*

Superior Clamping and Gripping



Henrik A. Schunk, Kristina I. Schunk, Markenbotschafter Jens Lehmann und Heinz-Dieter Schunk
Henrik A. Schunk, Kristina I. Schunk, brand ambassador Jens Lehmann, and Heinz-Dieter Schunk

Spitzenleistung im Team

Bei Greifsystemen und Spanntechnik ist SCHUNK weltweit die Nr. 1 – vom kleinsten Parallelgreifer bis zum größten Spannbackenprogramm.

Als Kompetenzführer erkennen und entwickeln wir Standards mit Zukunftspotenzial, die den rasanten Fortschritt in vielen Branchen prägen.

Unsere Kunden profitieren in unserem innovativen Familienunternehmen vom Expertenwissen, der Erfahrung und dem Teamgeist von über 2.800 Mitarbeiterinnen und Mitarbeitern.

Weiterhin beste Ergebnisse mit unseren Qualitätsprodukten wünscht Ihnen Ihre Familie Schunk.

Top Performance in the Team

SCHUNK is the world's No. 1 for gripping systems and clamping technology – from the smallest parallel gripper to the largest chuck jaw program.

As a competence leader, we recognize and develop standards with a large potential for the future, which will drive the rapid progress in many industries.

Our customers profit from the expert knowledge, the experience, and the team spirit of more than 2,800 employees in our innovative family-owned company.

The Schunk family wishes you improved end results with our quality products.

Heinz-Dieter Schunk

Henrik A. Schunk

Kristina I. Schunk

Superior Clamping and Gripping

Jens Lehmann steht für sicheres, präzises Greifen und Halten. Als Markenbotschafter im Team von SCHUNK repräsentiert der Nr.-1-Torwart unsere weltweite Kompetenzführerschaft bei Greifsystemen und Spanntechnik. Die Spitzenleistungen von SCHUNK und Jens Lehmann sind geprägt von Dynamik, Präzision und Zuverlässigkeit.

Jens Lehmann stands for safe, precise gripping and holding. As a brand ambassador of the SCHUNK team, the No. 1 goalkeeper represents our global competence leadership for gripping systems and clamping technology. The top performance of SCHUNK and Jens Lehmann are characterized by dynamics, precision, and reliability.

Erfahren Sie mehr unter:
For more information visit our website:
schunk.com/lehmann

Jens Lehmann



... in Ihrer Drehmaschine
... in your Lathe

Es ist Zeit, Potenziale zu nutzen!

Mit überlegenen Komponenten wecken wir Reserven, wo sie niemand erwartet. In Ihrer Maschine. Synergie SCHUNK – das perfekt aufeinander abgestimmte Zusammenspiel von Greifsystemen und Spanntechnik macht unsere Kunden in Sachen Produktivität zum Champion ...

It's time to use your machine's full potential!

Our superior components can unlock potential you didn't even know you had. In your machine. SCHUNK Synergy – the perfectly harmonized relationship between gripping systems and clamping technology turns our customers into productivity champions ...



Drehfutter

Die ganze Welt des Drehens. Präziser Halt bei voller Dynamik.

Lathe Chucks

The whole world of lathe chucks. Precise hold at full dynamics.



Magnettechnik

5-seitige Bearbeitung in einer Aufspannung. Deformationsfrei und sekundenschnell.

Magnetic Technology

5-sided machining in one set-up. Deformation-free within seconds.



Werkzeughalter

Mit System zur perfekten Werkzeugspannung.

Toolholders

The perfect system for tool clamping.



Spannbacken

Einzigartige Vielfalt. Das weltgrößte Standard-Spannbacken-Programm aus einer Hand.

Chuck Jaws

Unique diversity. The world's largest standard chuck jaw program from one source.



Stationäre Spanntechnik

Der größte Baukasten für Individualisten. Pneumatisch, hydraulisch oder mechanisch.

Stationary Workholding

The largest modular system for individualists. Pneumatic, hydraulic, or mechanic.



... in Ihrem Automatisierten Handlingsystem

... in your Automated Handling System



... bei Ihrer Automatisierten Maschinenbeladung
... for your Automated Machine Loading



... in Ihrem Bearbeitungszentrum
... in your Machining Center



... in Ihrer Automatisierten Montage
... in your Automated Assembly

KONTEC

Zentrisch- und Einfachspanner | *Centric- and Single-acting Vises*



Inhalt | *Content*

| | Seite <i>Page</i> |
|--|---------------------|
| KONTEC KSC | |
| Zentrischspanner <i>Centric Clamping Vises</i> | 6 |
| KSC 80-130 | 14 |
| KSC 125-160 | 19 |
| KSC 125-300 | 20 |
| KSC 160-280 | 37 |
| KSC 160-480 | 38 |
| Systembacken <i>System Jaws</i> | 47 |
| Backensortiment <i>Jaw Program</i> | 49 |
| Zubehör <i>Accessories</i> | 52 |
| KONTEC KSC-F | |
| Einfachspanner <i>Single-acting Vises</i> | 54 |
| KSC-F 80-214 | 62 |
| KSC-F 125-362 | 67 |
| KSC-F 160-480 | 72 |
| Systembacken <i>System Jaws</i> | 76 |
| Backensortiment <i>Jaw Program</i> | 77 |
| Zubehör <i>Accessories</i> | 80 |
| KONTEC KSC-D | |
| Mehrfachspanner <i>Multi Clamping Vises</i> | 84 |
| KSC-D 80-300 | 90 |
| KSC-D 125-320 | 95 |
| KSC-D 125-740 | 96 |
| Systembacken <i>System Jaws</i> | 105 |
| Backensortiment <i>Jaw Program</i> | 106 |
| Zubehör <i>Accessories</i> | 109 |
| SCHUNK-Kontakt <i>SCHUNK Contact</i> | 111 |
| Werke <i>Plants</i> | 111 |
| Katalogbestellung <i>Catalog Order</i> | 112 |

KSC

Maximale Präzision und Prozesssicherheit

Der manuelle Zentrischspanner von SCHUNK garantiert hohe Präzision und hohe Spannkraft bei extrem flacher Bauweise. Ein vorgespanntes und spielfreies Zentrums-lager sowie extra eingepasste Schieber gewährleisten eine Wiederholgenauigkeit von bis zu $\pm 0,01$ mm und ermöglichen die präzise Roh- und Fertigteilbearbeitung in einem Spannsystem.

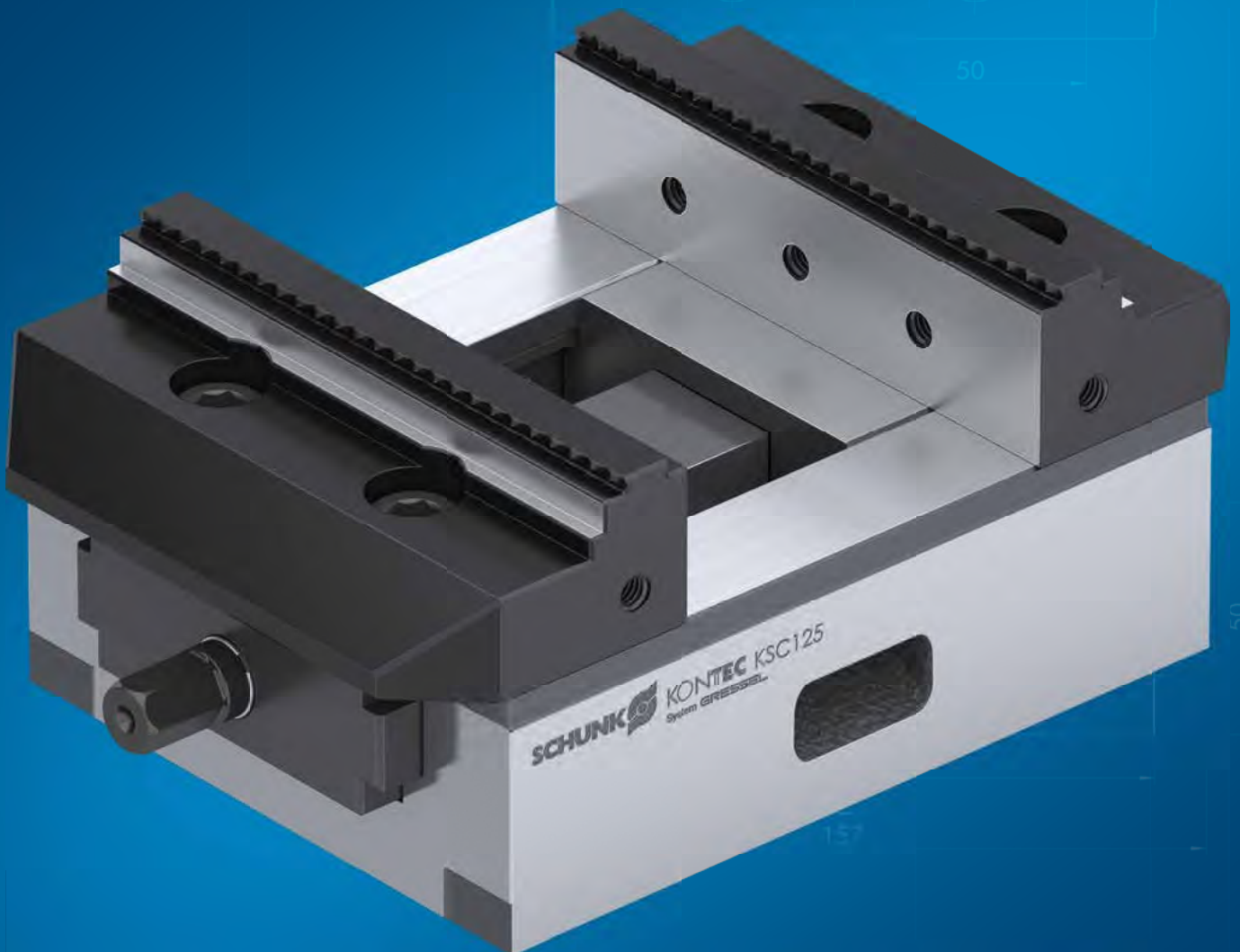
Ein integrierter Späneabfluss sowie eine speziell geschützte Spindel sorgen für maximale Prozesssicherheit. Auch in Speicherlösungen für die automatisierte Werkzeugmaschine ist der Zentrischspanner ideal geeignet: Als preisattraktive Lösung kann er in sämtlichen Paletten-speichern eingesetzt werden.

KSC

Maximum precision and process reliability

Due to its extremely flat design, the manual centric vise from SCHUNK ensures high precision and clamping forces. A pre-tensioned and backlash-free center bearing and an extra fitted slide ensure a repeat accuracy of up to ± 0.01 mm and enable a precise rough and finished part processing in only one clamping system.

An integrated chip drainage and a specially protected spindle provide maximum process safety. The centric clamping vise is also ideal for storage solutions for automated machine tools: the attractively priced solution can be used with any type of pallet storage.



Vorteile – Ihr Nutzen

Extrem flache Bauweise

Für maximale Ausnutzung des Maschinenraumes

Spindel gekapselt

Schmutzunempfindliches und wartungsarmes Spannmittel

Hohe Spannkräfte

Sorgen für Prozesssicherheit während der Bearbeitung

Großer Spannbereich

Hohe Flexibilität

Seitliche Ablaufnuten

Zum Abfluss von Kühlschmierstoff und Spänen

Kugelgelagerte spielfreie Spindel

Für höchste Wiederholgenauigkeiten

< ±0,01 mm (KSC 80 & 125)/±0,015 mm (KSC 160)

Breites Einsatzspektrum

Für Roh- als auch Fertigteilbearbeitung geeignet

Umfangreiches Backenprogramm

Optimale Anpassung an neue Spannaufgaben

Optimale Backenabstützung für Außen- und Innenspannung durch sehr lange Grundbackenführung

Ermöglicht höchste Spannkräfte bei langer Lebensdauer

Spannung auf Zug

Kein Durchbiegen des Grundkörpers

VERO-S Schnittstelle

Flexibel kombinierbar mit dem großen VERO-S Baukasten.
Noch kürzere Rüstzeiten

Advantages – Your benefits

Extremely flat design

For maximum utilization of the machine room

Spindle encapsulated

Dirt insensitive and low-maintenance clamping device

High clamping forces

Ensure process reliability during machining

Large clamping range

High degree of flexibility

Lateral drainage slots

For drainage of coolant and chips

Ball bearing mounted, backlash-free spindle

For highest repeat accuracies

< ±0.01 mm (KSC 80 & 125)/±0.015 mm (KSC 160)

Wide range of applications

Suitable for machining of finished and unfinished parts

Wide jaw program

Optimum adjustment to new clamping tasks

Optimum jaw support for O.D. and I.D. clamping due to a very long base jaw guidance

Allows high clamping forces at a long service life

Clamping by tension

No bending of the base body

VERO-S interface

Versatile range of combinations due to the VERO-S modular system. Even shorter set-up times



Technik

SCHUNK KONTEC Zentrischspanner KSC sind manuelle Direktspanner. Der Antrieb erfolgt über eine Spindel, die in einem komplett geschlossenen System geschützt ist. Der Kraftaufbau erfolgt direkt, ohne Kraftverstärker und ist linear. Beide Backen schließen bzw. öffnen synchron. Das einstellbare Zentrum mit Kugellager ist vorgespannt und spielfrei. Die Spannkraft ist abhängig vom Drehmoment. Der Spannereich richtet sich nach dem verwendeten Backensortiment.

Technology

SCHUNK KONTEC centric clamping vises KSC are manual direct clamping vises. The driving force is provided by a spindle protected within a completely sealed system. The force is directly generated, without a force amplifier, and is linear. The two jaws open or close synchronously. The adjustable center with ball bearing is pre-loaded and free from play. The clamping force depends on the torque. The clamping range depends on the jaw range being used.



- 1 Spindeltrieb**
Für höchste Spannkraften
 - 2 Doppelt gekapselte Spindel**
Bietet optimalen Schutz vor Kühlschmierstoff und Spänen
 - 3 Lange Backenführung**
Bietet optimale Abstützung bei Außen- und Innenspannung
 - 4 Ablaufnuten**
Für Kühlschmierstoff und Späne
 - 5 Befestigungsgewinde**
Für Werkstückanschlüsse
 - 6 Standard-Backenschnittstelle**
Zur Verwendung von Standard System- und Aufsatzbacken von SCHUNK
 - 7 Kugelgelagerte spielfreie Spindel**
Für höchste Wiederholgenauigkeit
 - 8 Geringe Bauhöhe**
Erweitert den Arbeitsraum Ihrer Maschine
 - 9 Betätigung über Sechskant-Anschluss**
Dadurch einfachere Bedienung
- 1 Spindle drive**
For highest clamping forces
 - 2 Double encapsulated spindle**
Provides optimum protection against coolant and chips
 - 3 Long jaw guidance**
Offers optimum support for O.D. and I.D. clamping
 - 4 Drainage slots**
For coolant and chips
 - 5 Mounting threads**
For workpiece stops
 - 6 Standard jaw interface**
For use of standard system and top jaws made by SCHUNK
 - 7 Ball bearing mounted, backlash-free spindle**
For highest repeat accuracy
 - 8 Low height**
Increases the workspace of your machine
 - 9 Operation via hexagon connection**
Therefore more easier to operate

Doppelt gekapselte Spindel

Der Spindeltrieb ist gegen das Eindringen von Kühlschmierstoff und Spänen geschützt. Unabhängig von der Spannstellung ist die Spindel immer abgedichtet. So ist eine dauerhaft zuverlässige Funktion und Spannkraft gewährleistet.

- ❶ Abdichtung an der Spindellagerung
- ❷ Abdichtung am Getriebe

Double encapsulated spindle

The spindle drive is protected against the penetration of coolant and chips. The spindle is always sealed, regardless of the clamping position. This ensures a continuously reliable functioning and clamping force.

- ❶ Sealing on the spindle bearing
- ❷ Sealing on the gear

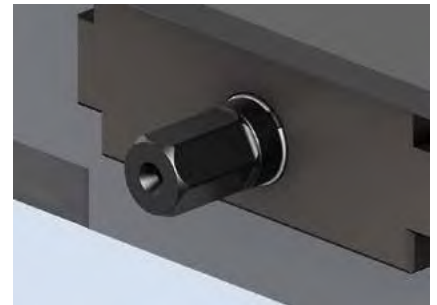


Antrieb über Sechskant-Nuss

Die einfache Betätigung erfolgt über einen Standard Sechskant-Anschluss. Es können handelsübliche Steckschlüssel, Verlängerungen und Drehmomentschlüssel verwendet werden.

Actuation via hexagon nut

The vise can be easily actuated via a standard hexagon connection using either conventional socket wrenches, extensions or torque wrenches.



Ablaufnuten

Durch schräge Ablaufnuten können Kühlschmierstoff und Späne einfach nach außen abfließen.

- ❶ Ablaufnut

Drainage slots

Coolant and chips can be drained out easily via inclined drainage slots.

- ❶ Drainage slot



Gewinde für Anschläge in den Grundbacken

Durch seitliche Gewinde in den Spannbacken können werkstück-spezifische Anschläge schnell und einfach befestigt werden.

- ❶ Gewinde für Anschläge

Threads for stops in the base jaws

The lateral threads in the clamping jaws allow a quick and easy attachment of workpiece-specific stops.

- ❶ Thread for stops



Breite Backenführung und in den Körper eingepasste Grundbacken

Durch die besonders breite Backenführung und in den Körper eingepasste Grundbacken wird eine hohe Spanngenaugigkeit bei langer Lebensdauer erreicht.

Wide jaw guidance and base jaws fitted into the body

The extra-wide jaw guidance and the base jaws fitted into the body allow a high clamping precision and a long service life.

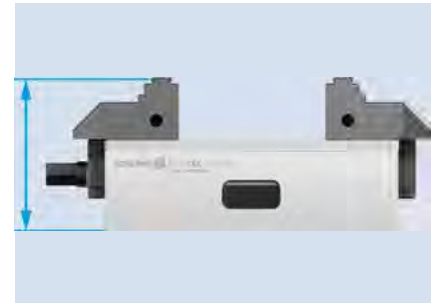


Extrem flache Bauweise

Durch die extrem flache Bauweise benötigt der KSC nur wenig Bauraum in der Maschine. Der Maschinenraum steht immer noch zum größten Teil für Werkstück und Bearbeitung zur Verfügung.

Extremely flat design

Due to the extremely flat design, the KSC only takes up a small amount of space in the machine. The largest part of the machine room is still available for the workpiece and for machining.



Backenwechsel mit nur zwei Schrauben

Die Aufsatzbacken lassen sich mit nur zwei Schrauben wechseln. Durch die Wendebacken und das große Backensortiment lässt sich der KSC schnell an das zu spannende Werkstück anpassen.

Jaw change with just two screws

The top jaws can be changed using just two screws. Due to reversible jaws and the large range of top jaws the KSC can quickly be adapted to the required workpiece.



Befestigungsmöglichkeiten

Der KSC bietet mehrere im Spanner integrierte Möglichkeiten der Befestigung auf dem Maschinentisch. Der Zentrischspanner kann zur Minimierung der Rüstzeit über die bereits vorbereitete VERO-S Schnittstelle auf den VERO-S Nullpunktspannmodulen befestigt werden. Alternativ kann der Spanner über Schrauben aufgebaut werden.

Mounting options

The KSC offers several, in the vise integrated options for mounting on the machine table. In order to minimize the set-up time, the centric clamping vise can be mounted on the VERO-S quick-change pallet modules using the already prepared VERO-S interface. Alternatively, the vise can be mounted using screws.



- ① Befestigung über Nullpunktspannsystem
- ② Befestigung über Schrauben

- ① Fastening via quick-change pallet system
- ② Fastening via screws

Schwimmende Ausführung

Beim Spannen von längeren Werkstücken bietet der KSC die Möglichkeit für die inneren Spannstellen einen „schwimmenden“ Zentrischspanner einzusetzen. Hier legen sich die Backen an das Werkstück an. Mit Baugröße 80 können ± 3 mm und mit den größeren Baugrößen ± 5 mm ausgeglichen werden.

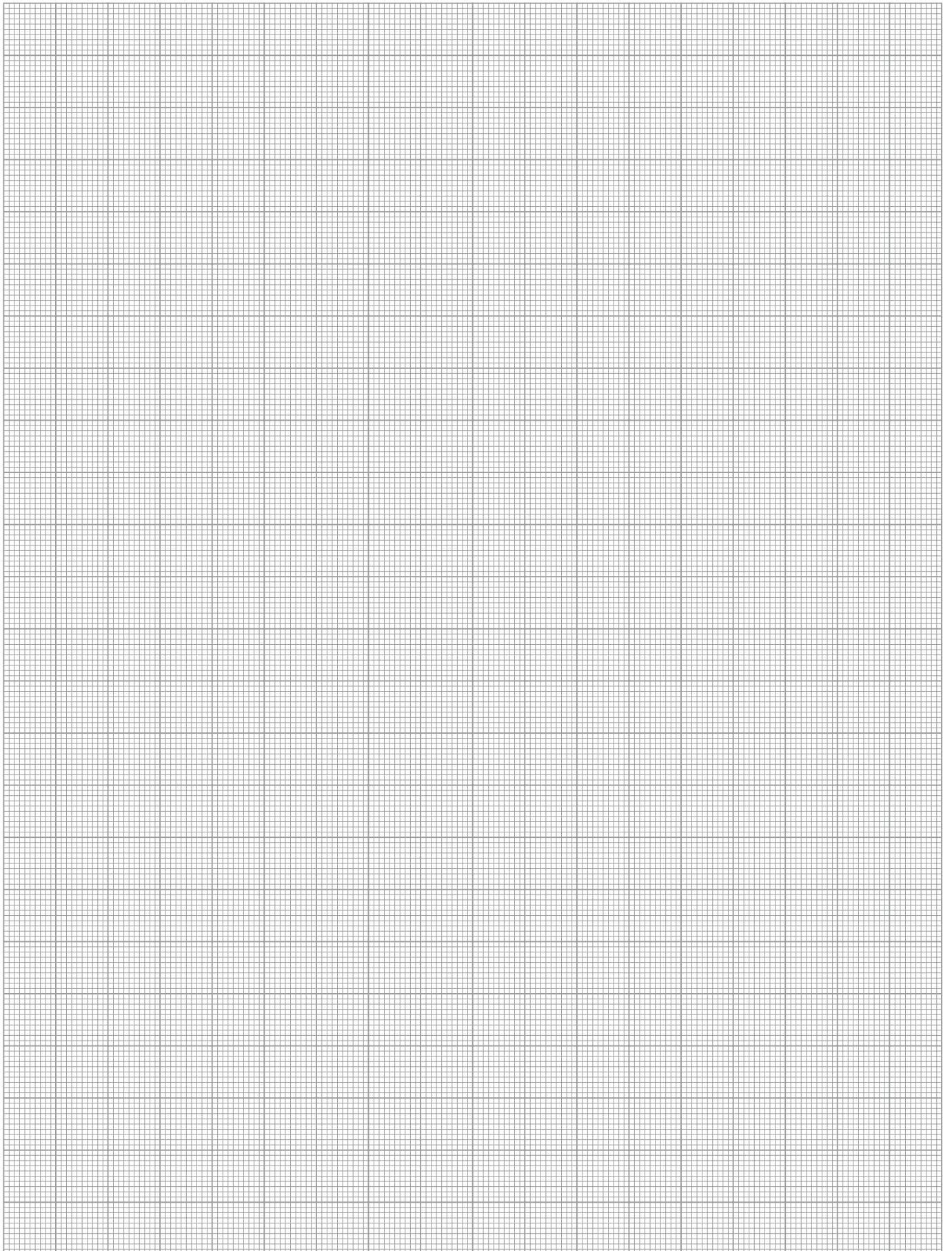
❶ Schwimmende Lagerung

Floating version

For clamping of longer workpieces, the KSC offers the opportunity of a "floated" centric clamping vise for the internal clamping positions. In this version the jaws align themselves to the workpiece. By using size 80 inaccuracies of ± 3 mm and with the larger sizes inaccuracies of ± 5 mm can be compensated.

❶ Floating bearing





Zentrischspanner

Ohne Systembacken

Lieferumfang

Spanner inklusive Passstifte und Betriebsanleitung; ohne Systembacken, ohne Drehmomentschlüssel

Centric Clamping Vises

Without system jaws

Scope of delivery

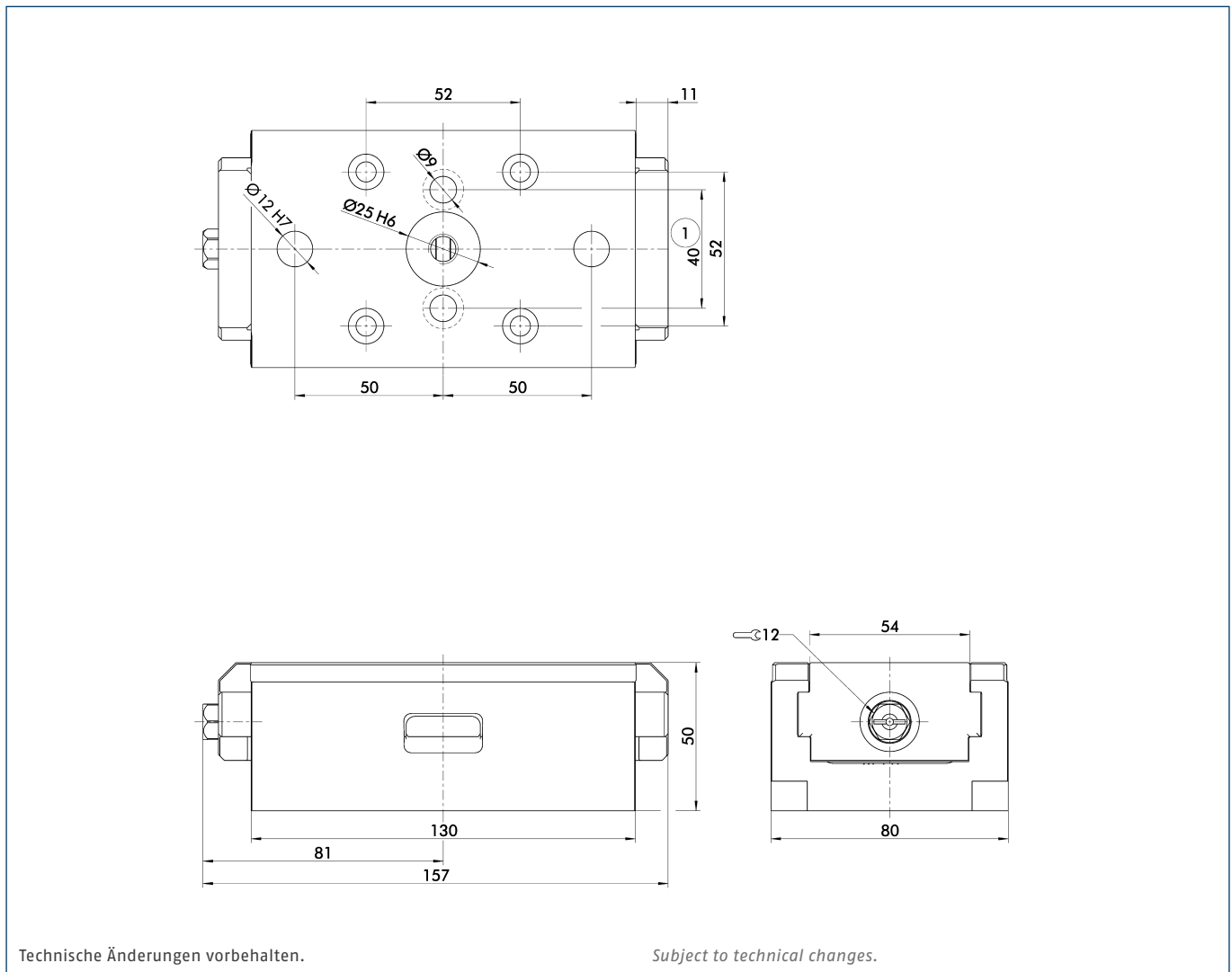
Clamping vise inclusive aligning pins and operating manual; without system jaws, without torque wrench

Technische Daten | Technical data

| Bezeichnung Description | Ident.-Nr. ID | Backenbreite Jaw width [mm] | Max. Spannkraft Max. clamping force [kN] | Max. Drehmoment Max. torque [Nm] | Gewicht Weight [kg] |
|----------------------------|------------------|-----------------------------------|--|--|---------------------------|
| KSC 80-130 | 0432714 | 25 | 25 | 90 | 3 |

Schwimmende Ausführung des KSC auf Anfrage erhältlich!

Floating version of the KSC available on request!



① Vorbereitet für Schrauben M8

① Prepared for M8 screws

Zentrischspanner

Mit Wendebacken grip

Lieferumfang

Spanner inklusive Wendebacken grip, Passstifte und Betriebsanleitung; ohne Drehmomentschlüssel

Centric Clamping Vises

With reversible grip jaws

Scope of delivery

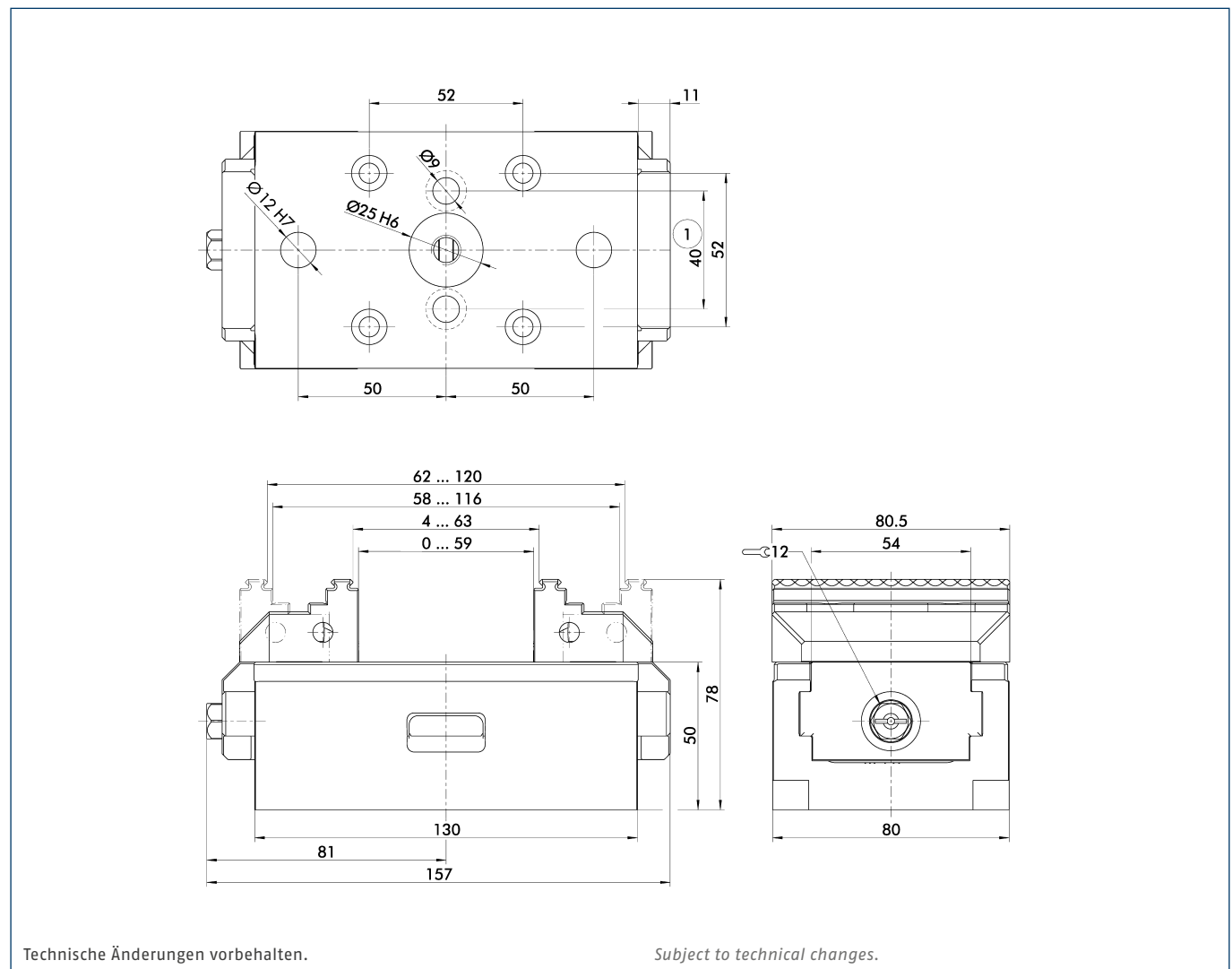
Clamping vise inclusive reversible grip jaws, aligning pins and operating manual; without torque wrench

Technische Daten | Technical data

| Bezeichnung Description | Ident.-Nr. ID | Backenbreite Jaw width [mm] | Max. Spannkraft Max. clamping force [kN] | Max. Drehmoment Max. torque [Nm] | Gewicht Weight [kg] |
|----------------------------|------------------|-----------------------------------|--|--|---------------------------|
| KSC grip 80-130 | 0432713 | 80 | 25 | 90 | 4 |

Schwimmende Ausführung des KSC auf Anfrage erhältlich!

Floating version of the KSC available on request!



Technische Änderungen vorbehalten.

Subject to technical changes.

① Vorbereitet für Schrauben M8

① Prepared for M8 screws

Zentrischspanner

Mit Wendebacken grip Breite 40 mm

Lieferumfang

Spanner inklusive Passstifte und Betriebsanleitung; ohne Systembacken, ohne Drehmomentschlüssel

Centric Clamping Vises

With reversible grip jaws width 40 mm

Scope of delivery

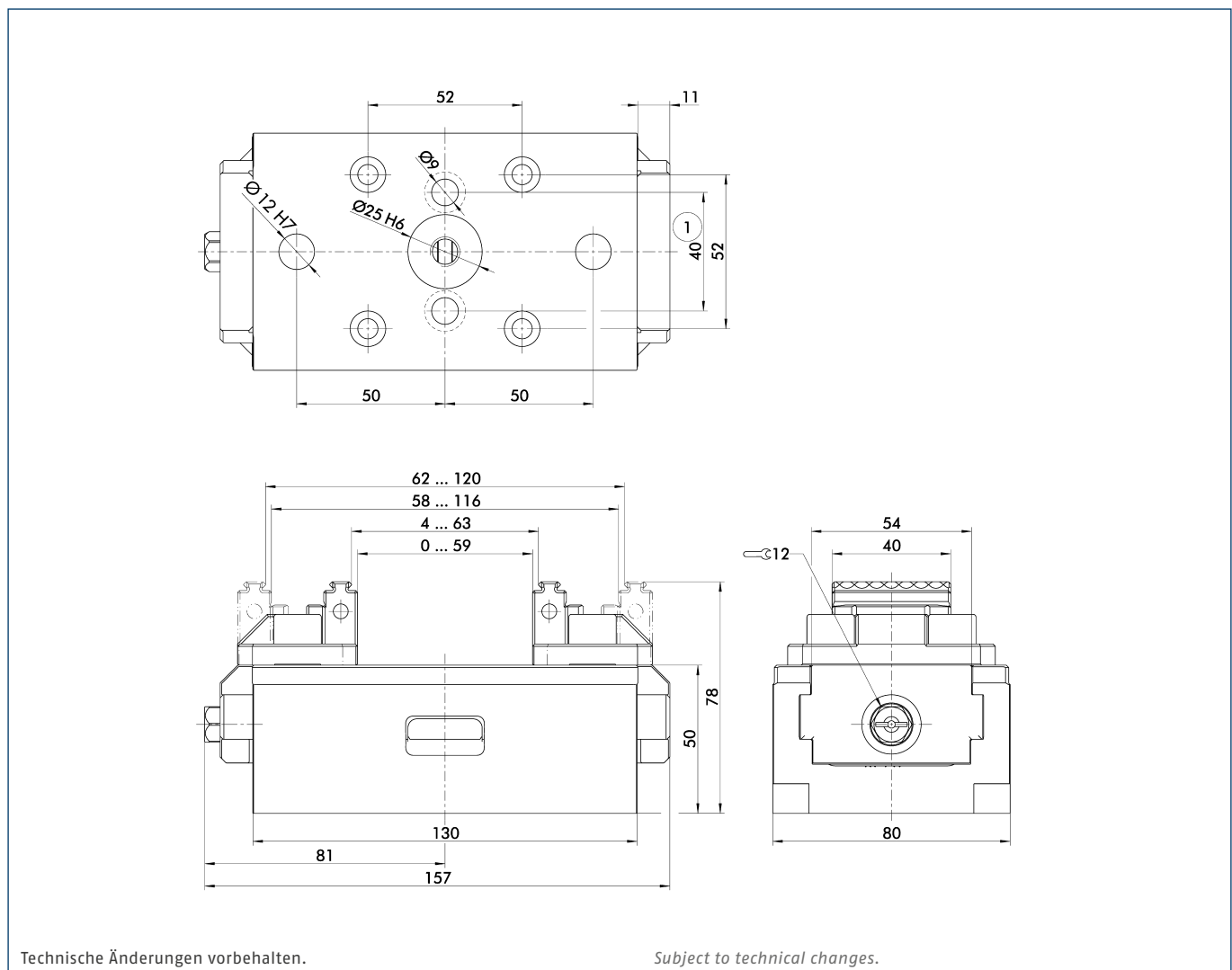
Clamping vise inclusive aligning pins and operating manual; without system jaws, without torque wrench

Technische Daten | *Technical data*

| Bezeichnung <i>Description</i> | Ident.-Nr. <i>ID</i> | Backenbreite <i>Jaw width</i> [mm] | Max. Spannkraft <i>Max. clamping force</i> [kN] | Max. Drehmoment <i>Max. torque</i> [Nm] | Gewicht <i>Weight</i> [kg] |
|--|-------------------------|--|---|---|----------------------------------|
| KSC 80-130 | 0432714 | | 25 | 90 | 3 |
| Wendebacke grip, Breite 40 mm <i>Reversible grip jaw, width 40 mm</i> | 0432716 | 40 | 15 | 55 | 0.3 |

Das Spannmittel und die Systembacken müssen für diese Version jeweils separat zusammengestellt werden!
Schwimmende Ausführung des KSC auf Anfrage erhältlich!

*The clamping device and the system jaws have to be separately assembled for this version!
Floating version of the KSC available on request!*



① Vorbereitet für Schrauben M8

① Prepared for M8 screws

Zentrischspanner

Mit Alu-Systembacken

Lieferumfang

Spanner inklusive Passstifte und Betriebsanleitung; ohne Systembacken, ohne Drehmomentschlüssel

Centric Clamping Vises

With aluminum system jaws

Scope of delivery

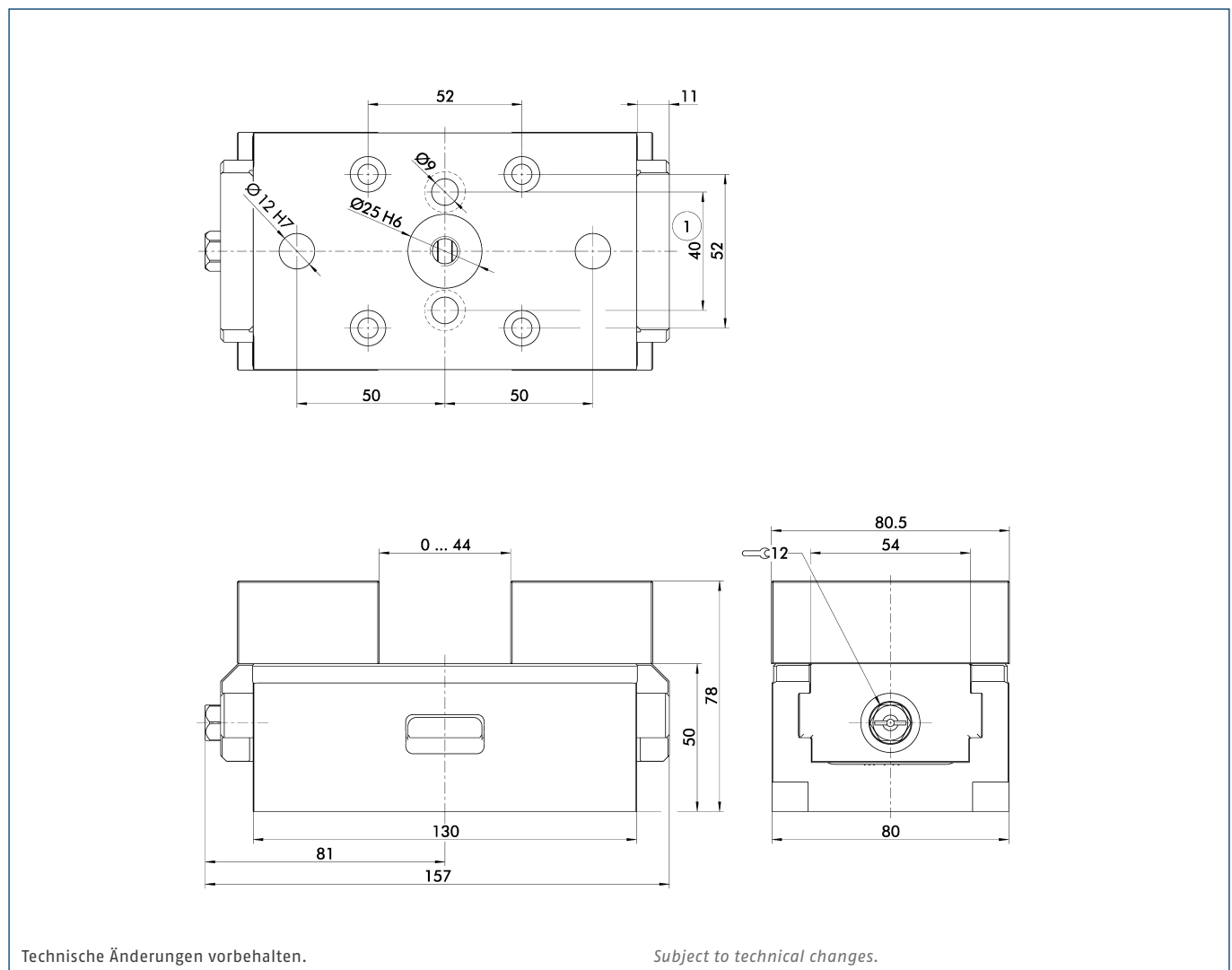
Clamping vise inclusive aligning pins and operating manual; without system jaws, without torque wrench

Technische Daten | Technical data

| Bezeichnung Description | Ident.-Nr. ID | Backenbreite Jaw width [mm] | Max. Spannkraft Max. clamping force [kN] | Max. Drehmoment Max. torque [Nm] | Gewicht Weight [kg] |
|----------------------------|------------------|-----------------------------------|--|--|---------------------------|
| KSC 80-130 | 0432714 | | 25 | 90 | 3 |
| Alu Backe Alu jaw | 0432718 | 80 | | | 0.3 |

Das Spannmittel und die Systembacken müssen für diese Version jeweils separat zusammengestellt werden!
Schwimmende Ausführung des KSC auf Anfrage erhältlich!

*The clamping device and the system jaws have to be separately assembled for this version!
Floating version of the KSC available on request!*



① Vorbereitet für Schrauben M8

① Prepared for M8 screws

Zentrischspanner

Mit Pendel- und Adapterplatte

Lieferumfang

Spanner inklusive Passstifte und Betriebsanleitung; ohne Systembacken, ohne Drehmomentschlüssel

Centric Clamping Vises

With swivel and adapter plates

Scope of delivery

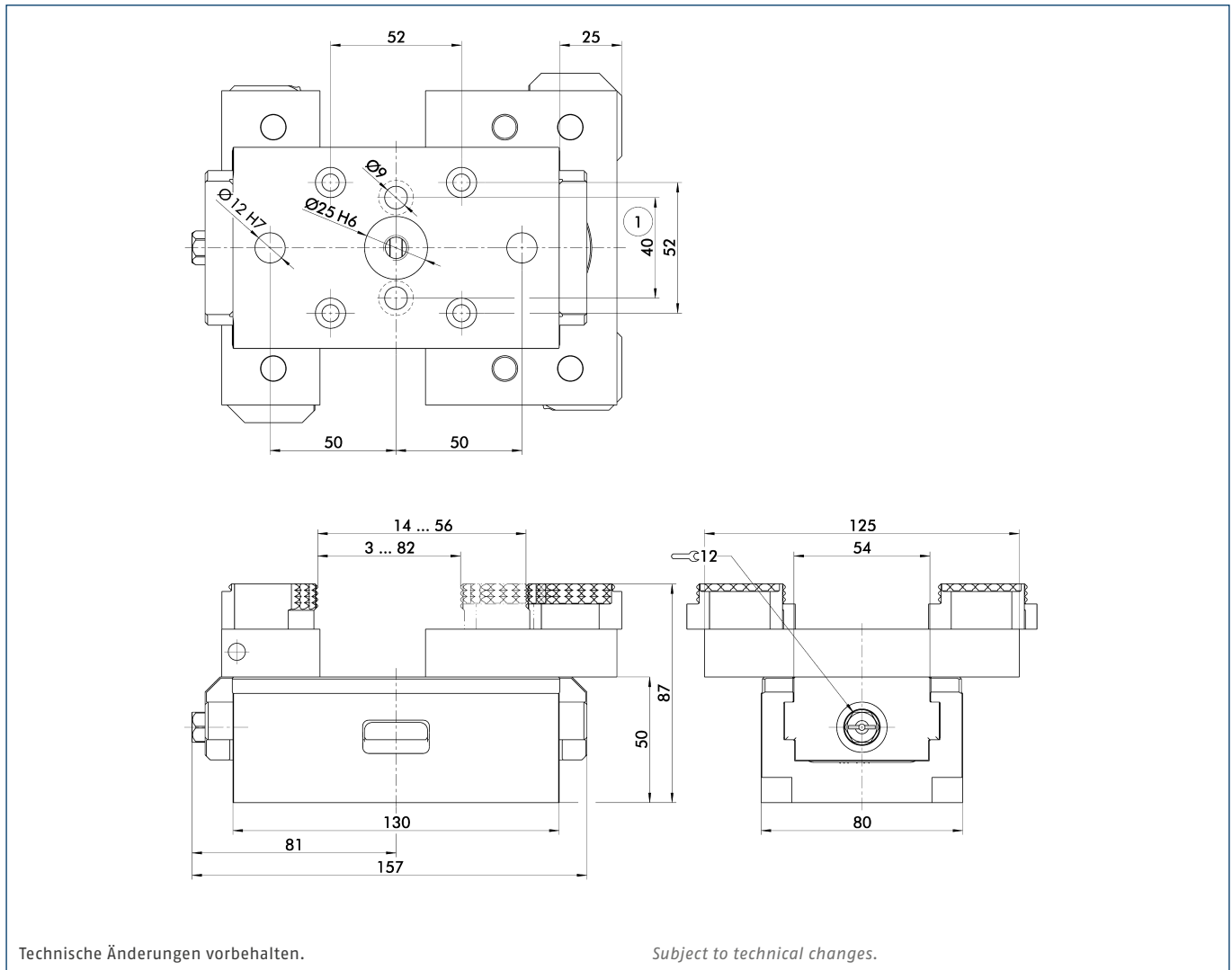
Clamping vise inclusive aligning pins and operating manual; without system jaws, without torque wrench

Technische Daten | *Technical data*

| Bezeichnung <i>Description</i> | Ident.-Nr. <i>ID</i> | Backenbreite <i>Jaw width</i> [mm] | Max. Spannkraft <i>Max. clamping force</i> [kN] | Max. Drehmoment <i>Max. torque</i> [Nm] | Gewicht <i>Weight</i> [kg] |
|--|-------------------------|--|---|---|----------------------------------|
| KSC 80-130 | 0432714 | | 25 | 90 | 3 |
| Adapterplatte <i>Adapter plate</i> | 0432719 | 125 | | | 0.7 |
| Pendelplatte <i>Swivel plate</i> | 0432720 | 125 | | | 1.3 |
| 6fach Wendebacke <i>6-fold reversible jaw</i> | 0430803 | | | | 0.2 |

Das Spannmittel und die Systembacken müssen für diese Version jeweils separat zusammengestellt werden!
Schwimmende Ausführung des KSC auf Anfrage erhältlich!

The clamping device and the system jaws have to be separately assembled for this version!
Floating version of the KSC available on request!



Technische Änderungen vorbehalten.

Subject to technical changes.

① Vorbereitet für Schrauben M8

① Prepared for M8 screws

Zentrischspanner

Ohne Systembacken

Lieferumfang

Spanner inklusive Passstifte und Betriebsanleitung; ohne Systembacken, ohne Drehmomentschlüssel

Centric Clamping Visers

Without system jaws

Scope of delivery

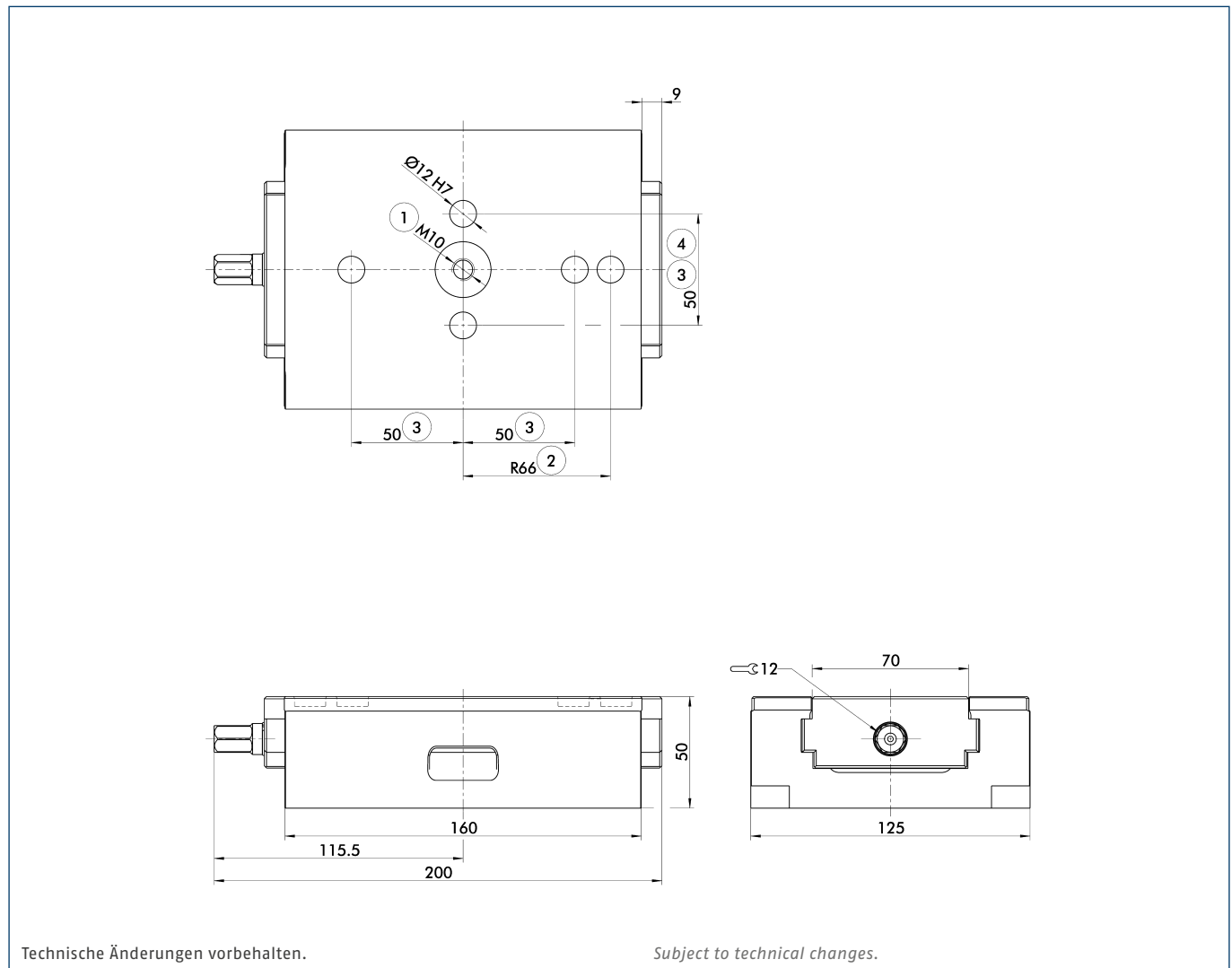
Clamping vise inclusive aligning pins and operating manual; without system jaws, without torque wrench

Technische Daten | Technical data

| Bezeichnung Description | Ident.-Nr. ID | Backenbreite Jaw width [mm] | Max. Spannkraft Max. clamping force [kN] | Max. Drehmoment Max. torque [Nm] | Gewicht Weight [kg] |
|----------------------------|------------------|-----------------------------------|--|--|---------------------------|
| KSC 125-160 | 0432465 | | 35 | 100 | 6.4 |

Schwimmende Ausführung des KSC auf Anfrage erhältlich!

Floating version of the KSC available on request!



Technische Änderungen vorbehalten.

Subject to technical changes.

- | | | | |
|--|--|---|---|
| ① Vorbereitet für SCHUNK VERO-S Nullpunktspannsystem | ③ Abstandsmaß 50 ±0,015 mm vorbereitet für Passstifte Ø 12m6 | ① Prepared for SCHUNK VERO-S quick-change pallet system | ③ Distance dimension 50 ±0.015 mm prepared for aligning pins Ø 12m6 |
| ② Vorbereitet für Indexierbolzen IXB V1 | ④ Vorbereitet für Schrauben M12 | ② Prepared for indexing pin IXB V1 | ④ Prepared for M12 screws |

Zentrischspanner

Ohne Systembacken

Lieferumfang

Spanner inklusive Passstifte und Betriebsanleitung; ohne Systembacken, ohne Drehmomentschlüssel

Centric Clamping Visers

Without system jaws

Scope of delivery

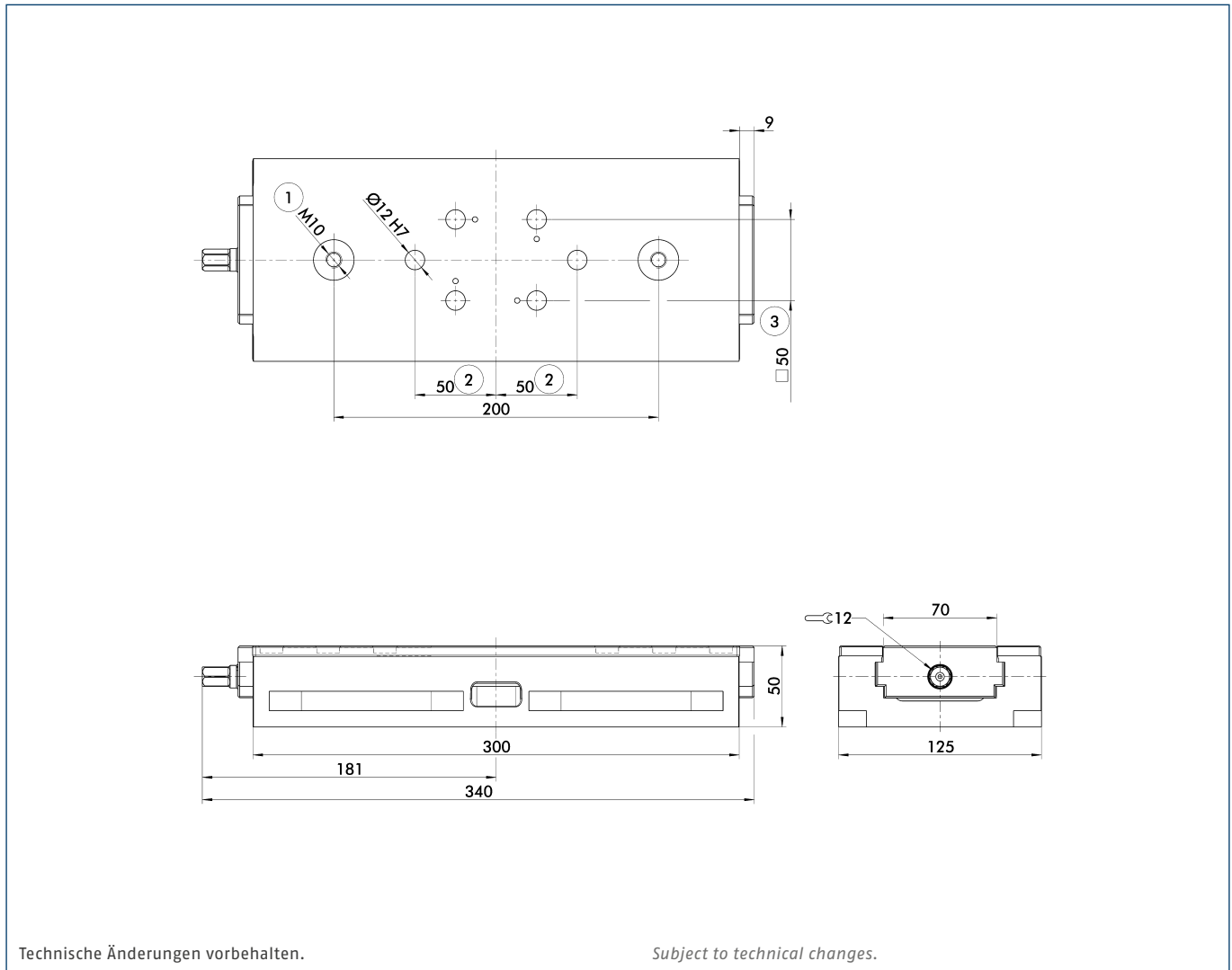
Clamping vise inclusive aligning pins and operating manual; without system jaws, without torque wrench

Technische Daten | Technical data

| Bezeichnung Description | Ident.-Nr. ID | Backenbreite Jaw width [mm] | Max. Spannkraft Max. clamping force [kN] | Max. Drehmoment Max. torque [Nm] | Gewicht Weight [kg] |
|----------------------------|------------------|-----------------------------------|--|--|---------------------------|
| KSC 125-300 | 0432466 | 35 | 35 | 100 | 11.8 |

Schwimmende Ausführung des KSC auf Anfrage erhältlich!

Floating version of the KSC available on request!



① Vorbereitet für SCHUNK VERO-S Nullpunktspannsystem

② Abstandsmaß 50 ±0,015 mm vorbereitet für Passstifte Ø 12m6

③ Vorbereitet für Schrauben M12

① Prepared for SCHUNK VERO-S quick-change pallet system

② Distance dimension 50 ±0.015 mm prepared for aligning pins Ø 12m6

③ Prepared for M12 screws

Zentrischspanner

Mit Wendebaken grip

Lieferumfang

Spanner inklusive Wendebaken grip, Passstifte und Betriebsanleitung; ohne Drehmomentschlüssel

Centric Clamping Vises

With reversible grip jaws

Scope of delivery

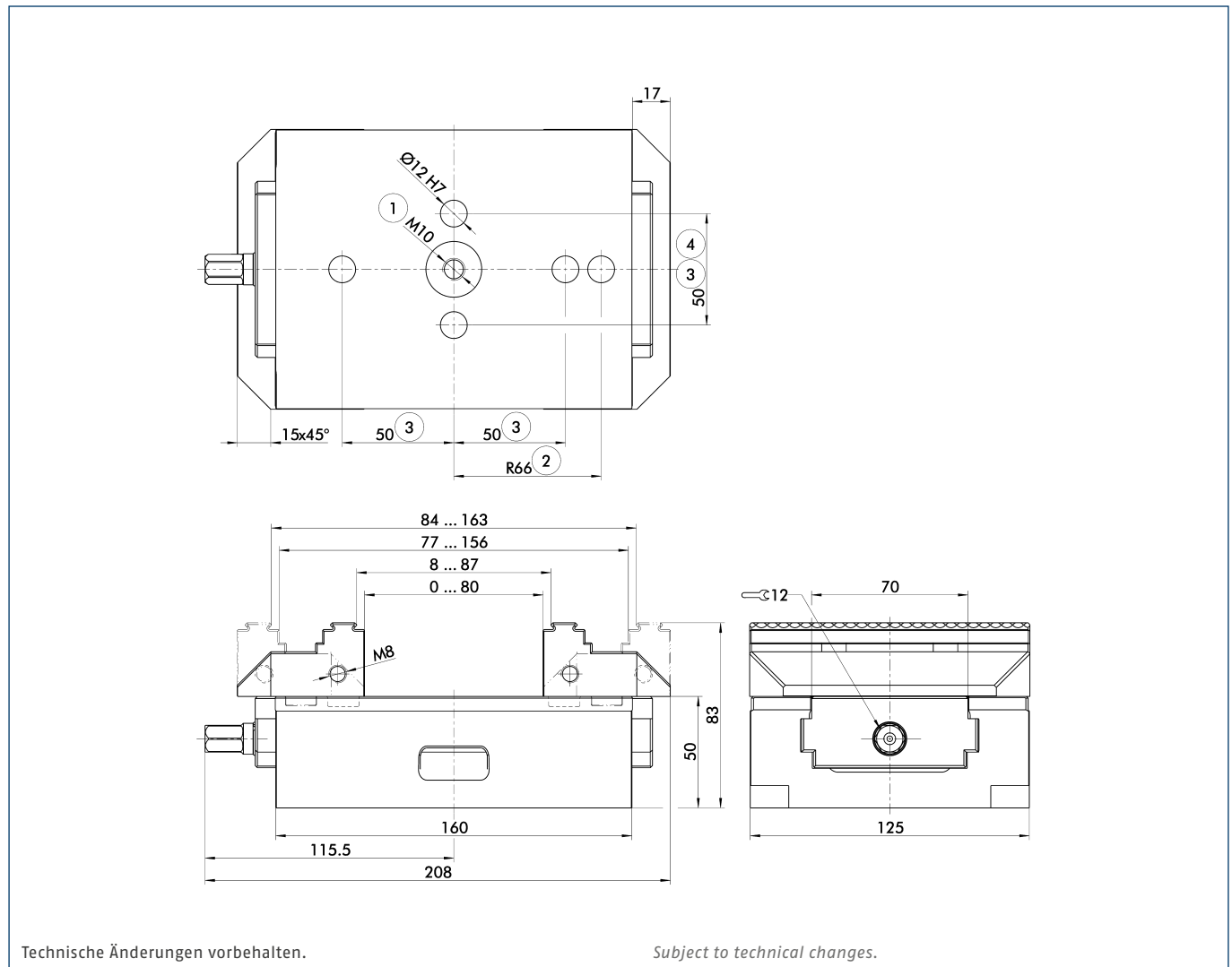
Clamping vise inclusive reversible grip jaws, aligning pins and operating manual; without torque wrench

Technische Daten | Technical data

| Bezeichnung Description | Ident.-Nr. ID | Backenbreite Jaw width [mm] | Max. Spannkraft Max. clamping force [kN] | Max. Drehmoment Max. torque [Nm] | Gewicht Weight [kg] |
|----------------------------|------------------|-----------------------------------|--|--|---------------------------|
| KSC grip 125-160 | 0432463 | 125 | 35 | 100 | 8.7 |

Backenhöhe 33 mm – SCHUNK Aufsatzbacken mit Höhe 40 mm können nicht verwendet werden.
Schwimmende Ausführung des KSC auf Anfrage erhältlich!

Jaw height 33 mm – SCHUNK top jaws with a height of 40 mm cannot be used.
Floating version of the KSC available on request!



Technische Änderungen vorbehalten.

Subject to technical changes.

- ① Vorbereitet für SCHUNK VERO-S Nullpunktspannsystem
- ② Vorbereitet für Indexierbolzen IXB V1
- ③ Abstandsmaß 50 ±0,015 mm vorbereitet für Passstifte Ø 12m6
- ④ Vorbereitet für Schrauben M12
- ① Prepared for SCHUNK VERO-S quick-change pallet system
- ② Prepared for indexing pin IXB V1
- ③ Distance dimension 50 ±0.015 mm prepared for aligning pins Ø 12m6
- ④ Prepared for M12 screws

Zentrischspanner

Mit Wendebacken grip

Lieferumfang

Spanner inklusive Wendebacken grip, Passstifte und Betriebsanleitung; ohne Drehmomentschlüssel

Technische Daten | *Technical data*

| Bezeichnung <i>Description</i> | Ident.-Nr. <i>ID</i> | Backenbreite <i>Jaw width</i> [mm] | Max. Spannkraft <i>Max. clamping force</i> [kN] | Max. Drehmoment <i>Max. torque</i> [Nm] | Gewicht <i>Weight</i> [kg] |
|-----------------------------------|-------------------------|--|---|---|----------------------------------|
| KSC grip 125-300 | 0432464 | 125 | 35 | 100 | 14 |

Backenhöhe 33 mm – SCHUNK Aufsatzbacken mit Höhe 40 mm können nicht verwendet werden.
Schwimmende Ausführung des KSC auf Anfrage erhältlich!

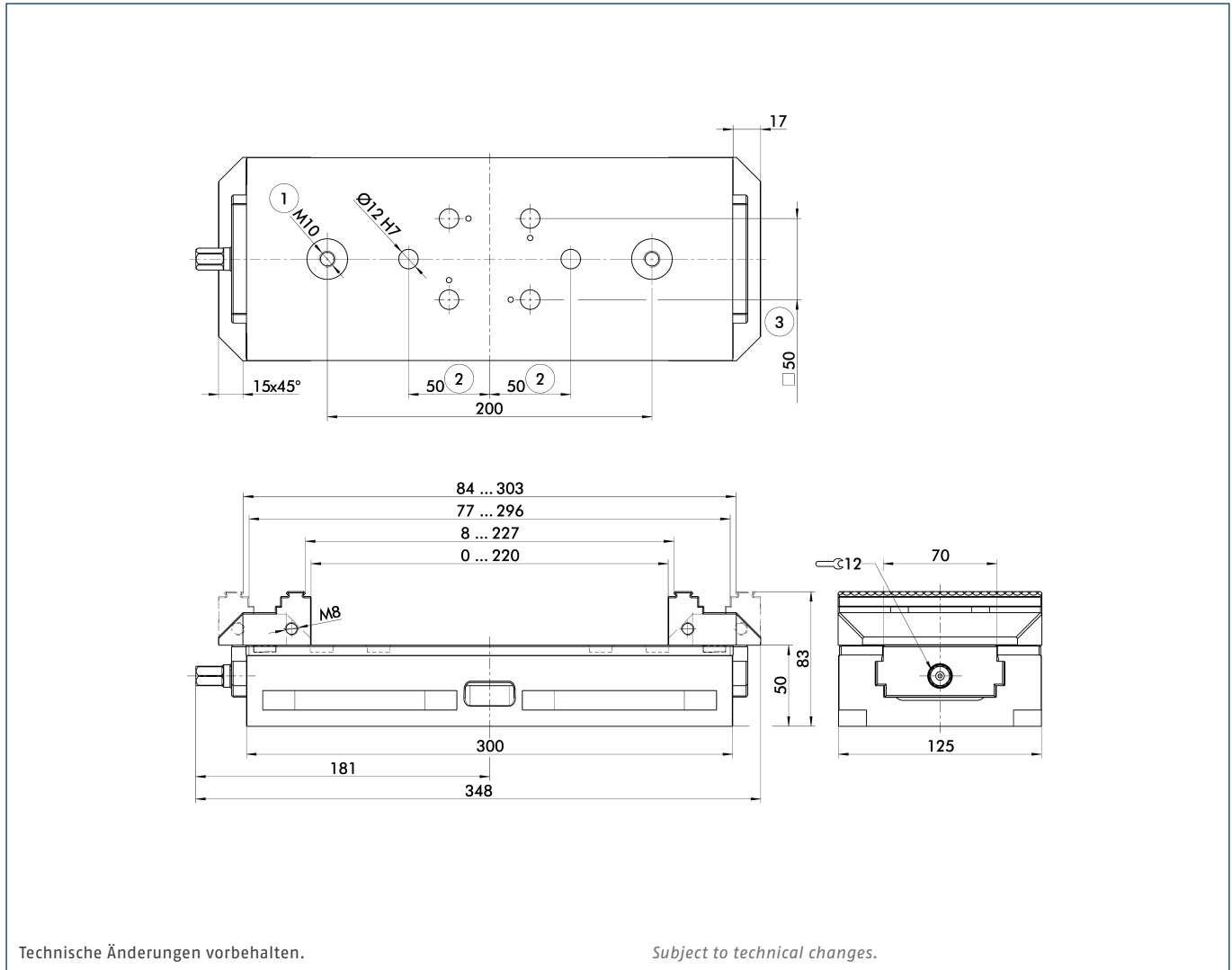
Centric Clamping Vises

With reversible grip jaws

Scope of delivery

Clamping vise inclusive reversible grip jaws, aligning pins and operating manual; without torque wrench

*Jaw height 33 mm – SCHUNK top jaws with a height of 40 mm cannot be used.
Floating version of the KSC available on request!*



① Vorbereitet für SCHUNK VERO-S Nullpunktspannsystem

② Abstandsmaß 50 ±0,015 mm vorbereitet für Passstifte Ø 12m6
③ Vorbereitet für Schrauben M12

① Prepared for SCHUNK VERO-S quick-change pallet system

② Distance dimension 50 ±0.015 mm prepared for aligning pins Ø 12m6
③ Prepared for M12 screws

Zentrischspanner

Mit Wendebacken grip Breite 65 mm

Lieferumfang

Spanner inklusive Passstifte und Betriebsanleitung; ohne Systembacken, ohne Drehmomentschlüssel

Centric Clamping Vises

With reversible grip jaw width 65 mm

Scope of delivery

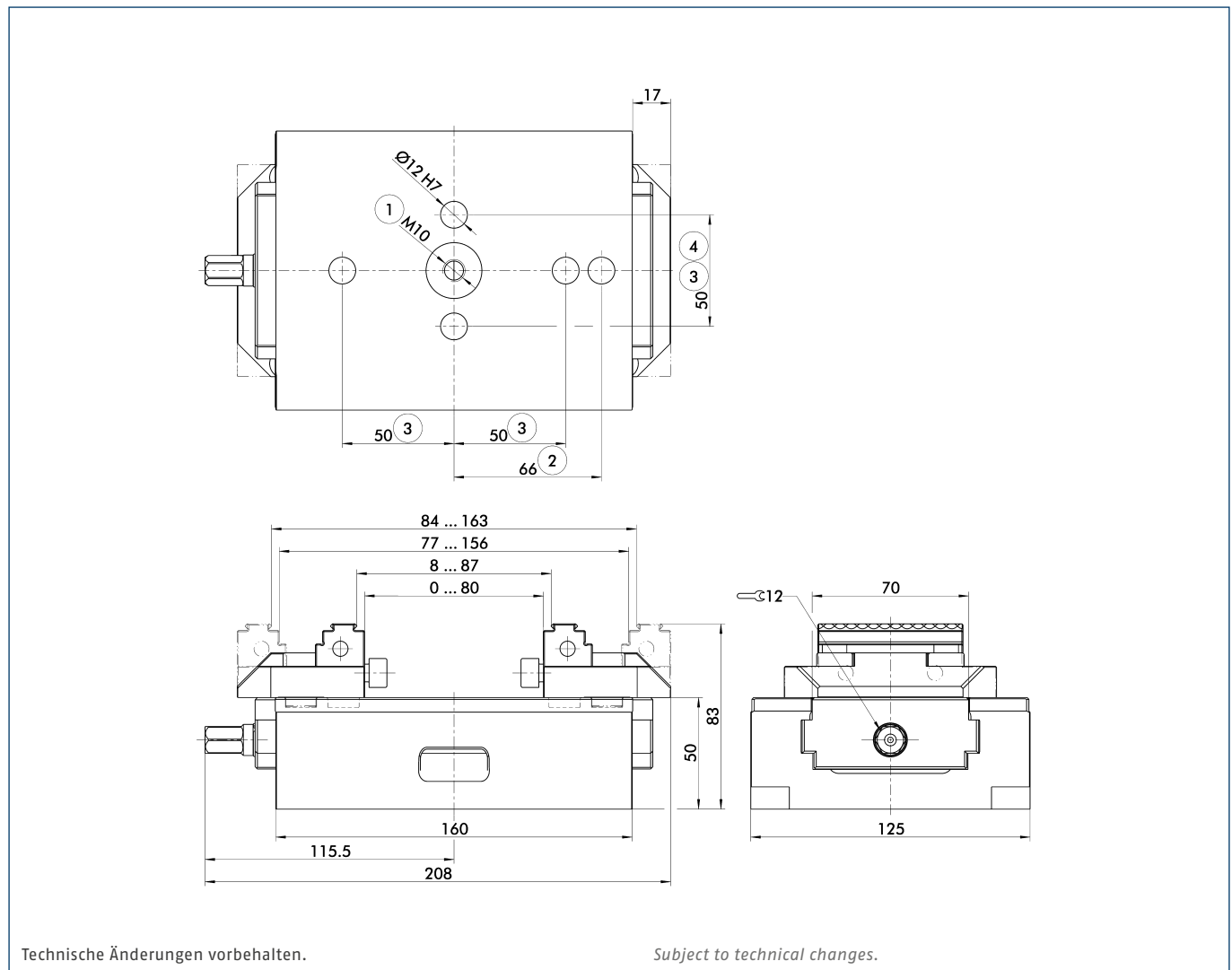
Clamping vise inclusive aligning pins and operating manual; without system jaws, without torque wrench

Technische Daten | Technical data

| Bezeichnung Description | Ident.-Nr. ID | Backenbreite Jaw width [mm] | Max. Spannkraft Max. clamping force [kN] | Max. Drehmoment Max. torque [Nm] | Gewicht Weight [kg] |
|---|------------------|-----------------------------------|--|--|---------------------------|
| KSC 125-160 | 0432465 | | 35 | 100 | 6.4 |
| Wendebacke grip, Breite 65 mm Reversible grip jaw, width 65 mm | 0432717 | 65 | 25 | 75 | 0.9 |

Das Spannmittel und die Systembacken müssen für diese Version jeweils separat zusammengestellt werden!
Schwimmende Ausführung des KSC auf Anfrage erhältlich!

The clamping device and the system jaws have to be separately assembled for this version!
Floating version of the KSC available on request!



Technische Änderungen vorbehalten.

Subject to technical changes.

- ① Vorbereitet für SCHUNK VERO-S Nullpunktspannsystem
- ② Vorbereitet für Indexierbolzen IXB V1
- ③ Abstandsmaß 50 ±0,015 mm vorbereitet für Passstifte Ø 12m6
- ④ Vorbereitet für Schrauben M12
- ① Prepared for SCHUNK VERO-S quick-change pallet system
- ② Prepared for indexing pin IXB V1
- ③ Distance dimension 50 ±0.015 mm prepared for aligning pins Ø 12m6
- ④ Prepared for M12 screws

Zentrischspanner

Mit Wendebacken grip Breite 65 mm

Lieferumfang

Spanner inklusive Passstifte und Betriebsanleitung; ohne Systembacken, ohne Drehmomentschlüssel

Technische Daten | Technical data

| Bezeichnung Description | Ident.-Nr. ID | Backenbreite Jaw width [mm] | Max. Spannkraft Max. clamping force [kN] | Max. Drehmoment Max. torque [Nm] | Gewicht Weight [kg] |
|---|------------------|-----------------------------------|--|--|---------------------------|
| KSC 125–300 | 0432466 | | 35 | 100 | 11.8 |
| Wendebacke grip, Breite 65 mm Reversible grip jaw, width 65 mm | 0432717 | 65 | 25 | 75 | 0.9 |

Das Spannmittel und die Systembacken müssen für diese Version jeweils separat zusammengestellt werden!
Schwimmende Ausführung des KSC auf Anfrage erhältlich!

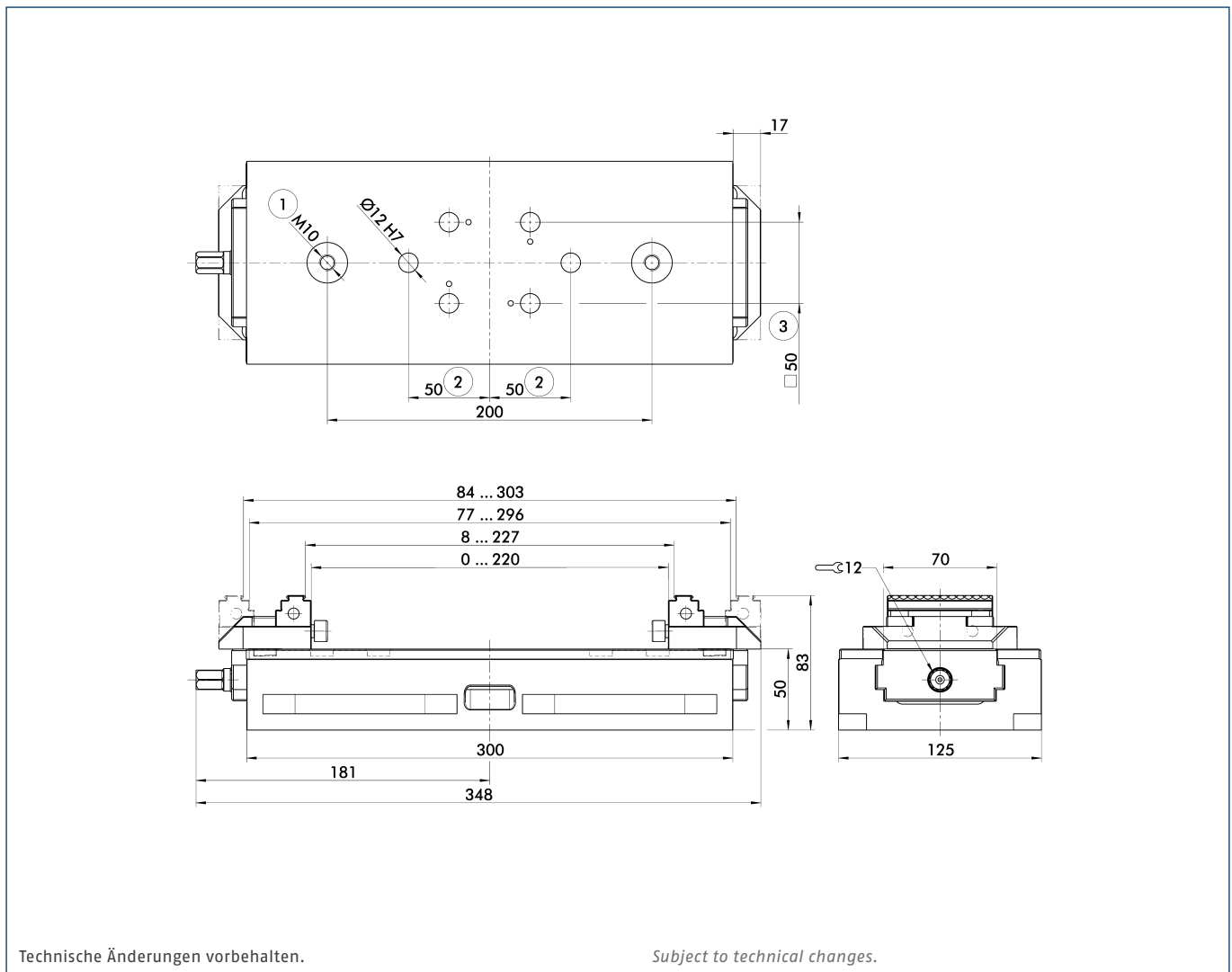
Centric Clamping Vises

With reversible grip jaw width 65 mm

Scope of delivery

Clamping vise inclusive aligning pins and operating manual; without system jaws, without torque wrench

The clamping device and the system jaws have to be separately assembled for this version!
Floating version of the KSC available on request!



Technische Änderungen vorbehalten.

Subject to technical changes.

- ① Vorbereitet für SCHUNK VERO-S Nullpunktspannsystem
- ② Abstandsmaß 50 ±0,015 mm vorbereitet für Passstifte Ø 12m6
- ③ Vorbereitet für Schrauben M12
- ① Prepared for SCHUNK VERO-S quick-change pallet system
- ② Distance dimension 50 ±0.015 mm prepared for aligning pins Ø 12m6
- ③ Prepared for M12 screws

Zentrischspanner

Mit Kombibacken

Lieferumfang

Spanner inklusive Passstifte und Betriebsanleitung; ohne Systembacken, ohne Drehmomentschlüssel

Centric Clamping Vises

With combi jaws

Scope of delivery

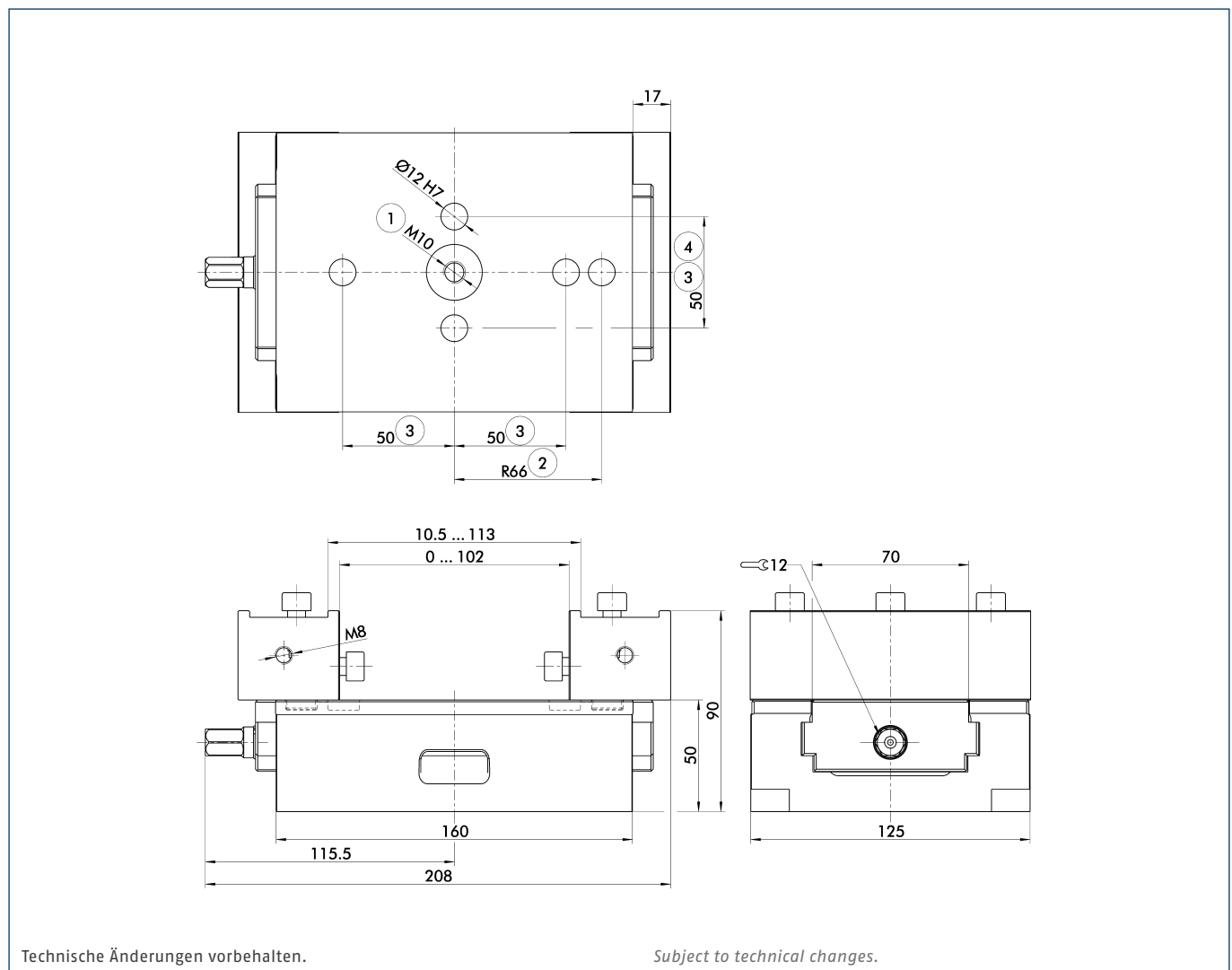
Clamping vise inclusive aligning pins and operating manual; without system jaws, without torque wrench

Technische Daten | Technical data

| Bezeichnung Description | Ident.-Nr. ID | Backenbreite Jaw width [mm] | Max. Spannkraft Max. clamping force [kN] | Max. Drehmoment Max. torque [Nm] | Gewicht Weight [kg] |
|----------------------------|------------------|-----------------------------------|--|--|---------------------------|
| KSC 125-160 | 0432465 | | 35 | 100 | 6.4 |
| Kombibacke Combi jaw | 0432468 | 125 | | | 1.6 |

Das Spannmittel und die Systembacken müssen für diese Version jeweils separat zusammengestellt werden!
Schwimmende Ausführung des KSC auf Anfrage erhältlich!

The clamping device and the system jaws have to be separately assembled for this version!
Floating version of the KSC available on request!



Technische Änderungen vorbehalten.

Subject to technical changes.

- | | | | |
|--|--|---|---|
| ① Vorbereitet für SCHUNK VERO-S Nullpunktspannsystem | ③ Abstandsmaß 50 ±0,015 mm vorbereitet für Passstifte Ø 12m6 | ① Prepared for SCHUNK VERO-S quick-change pallet system | ③ Distance dimension 50 ±0.015 mm prepared for aligning pins Ø 12m6 |
| ② Vorbereitet für Indexierbolzen IXB V1 | ④ Vorbereitet für Schrauben M12 | ② Prepared for indexing pin IXB V1 | ④ Prepared for M12 screws |

Zentrischspanner

Mit Kombibacken

Lieferumfang

Spanner inklusive Passstifte und Betriebsanleitung; ohne Systembacken, ohne Drehmomentschlüssel

Technische Daten | *Technical data*

| Bezeichnung <i>Description</i> | Ident.-Nr. <i>ID</i> | Backenbreite <i>Jaw width</i> [mm] | Max. Spannkraft <i>Max. clamping force</i> [kN] | Max. Drehmoment <i>Max. torque</i> [Nm] | Gewicht <i>Weight</i> [kg] |
|-----------------------------------|-------------------------|--|---|---|----------------------------------|
| KSC 125–300 | 0432466 | | 35 | 100 | 11.8 |
| Kombibacke <i>Combi jaw</i> | 0432468 | 125 | | | 1.6 |

Das Spannmittel und die Systembacken müssen für diese Version jeweils separat zusammengestellt werden!
Schwimmende Ausführung des KSC auf Anfrage erhältlich!

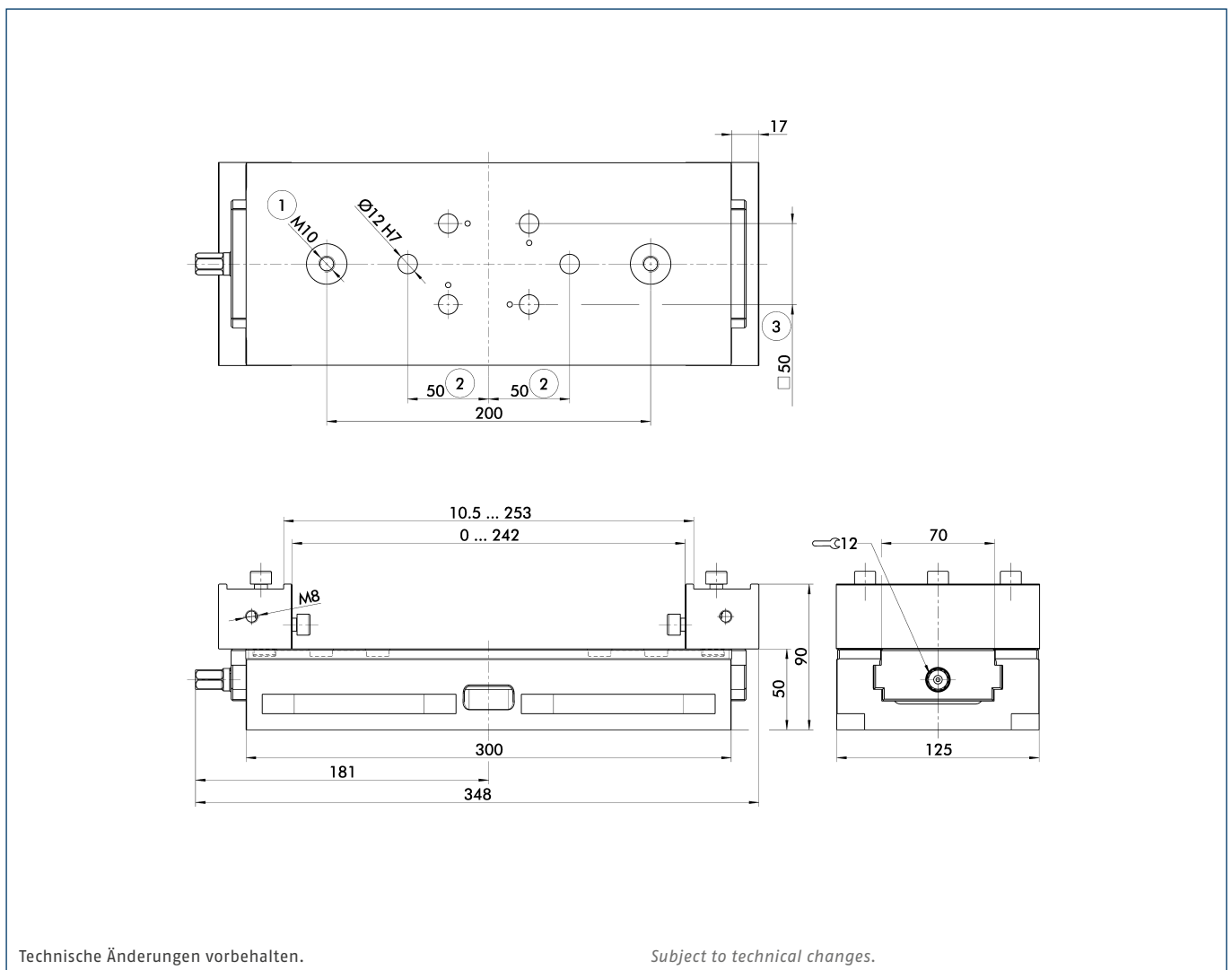
Centric Clamping Vises

With combi jaws

Scope of delivery

Clamping vise inclusive aligning pins and operating manual; without system jaws, without torque wrench

*The clamping device and the system jaws have to be separately assembled for this version!
Floating version of the KSC available on request!*



Technische Änderungen vorbehalten.

Subject to technical changes.

- ① Vorbereitet für SCHUNK VERO-S Nullpunktspannsystem
- ② Abstandsmaß 50 ±0,015 mm vorbereitet für Passstifte Ø 12m6
- ③ Vorbereitet für Schrauben M12
- ① *Prepared for SCHUNK VERO-S quick-change pallet system*
- ② *Distance dimension 50 ±0.015 mm prepared for aligning pins Ø 12m6*
- ③ *Prepared for M12 screws*

Zentrischspanner

Mit Alu-Systembacken

Centric Clamping Vises

With aluminum system jaws

Lieferumfang

Spanner inklusive Passstifte und Betriebsanleitung; ohne Systembacken, ohne Drehmomentschlüssel

Scope of delivery

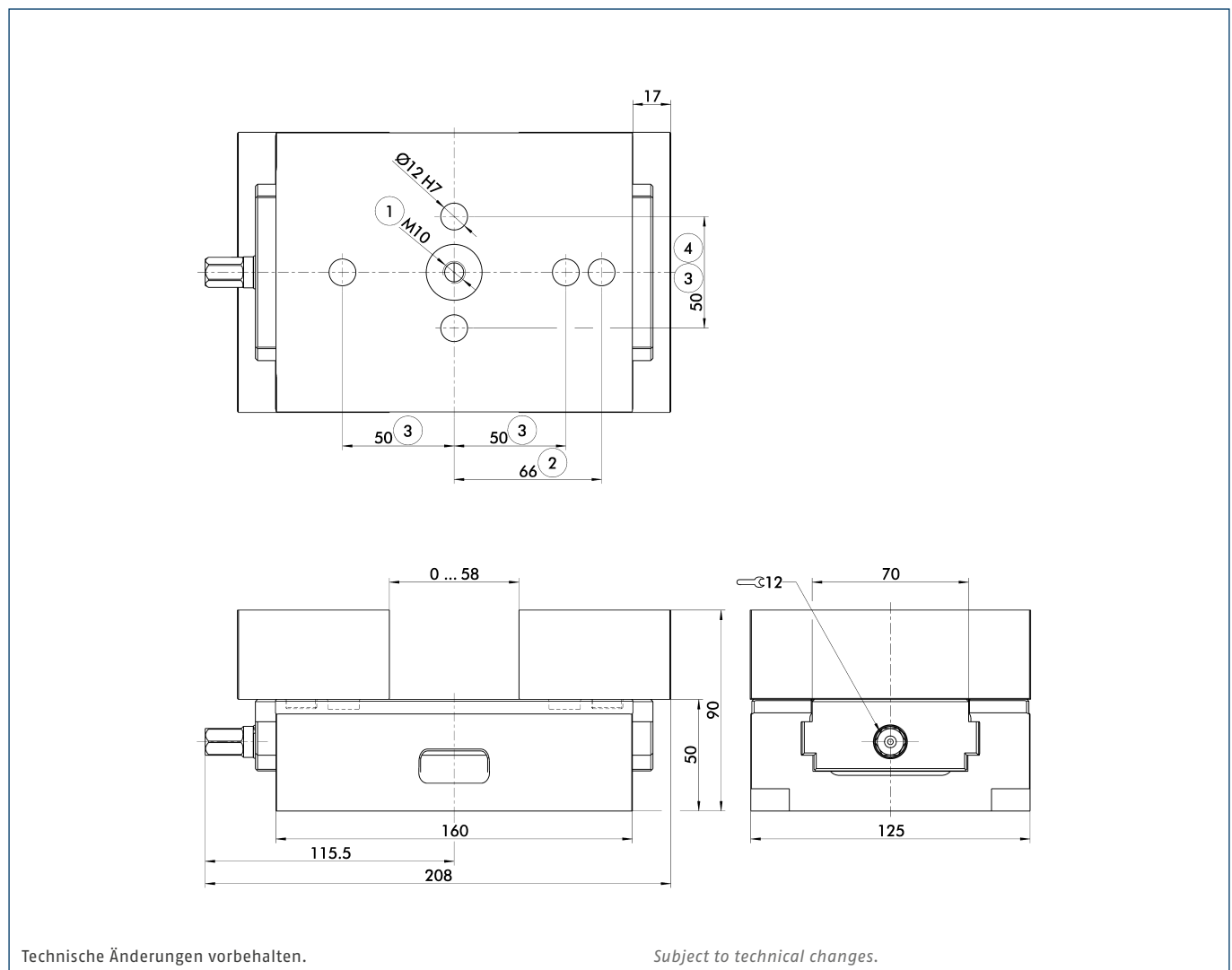
Clamping vise inclusive aligning pins and operating manual; without system jaws, without torque wrench

Technische Daten | Technical data

| Bezeichnung Description | Ident.-Nr. ID | Backenbreite Jaw width [mm] | Max. Spannkraft Max. clamping force [kN] | Max. Drehmoment Max. torque [Nm] | Gewicht Weight [kg] |
|----------------------------|------------------|-----------------------------------|--|--|---------------------------|
| KSC 125-160 | 0432465 | | 35 | 100 | 6.4 |
| Alu Backe Alu jaw | 0432469 | 125 | | | 1 |

Das Spannmittel und die Systembacken müssen für diese Version jeweils separat zusammengestellt werden!
Schwimmende Ausführung des KSC auf Anfrage erhältlich!

*The clamping device and the system jaws have to be separately assembled for this version!
Floating version of the KSC available on request!*



- ① Vorbereitet für SCHUNK VERO-S Nullpunktspannsystem
- ② Vorbereitet für Indexierbolzen IXB V1

- ③ Abstandsmaß 50 ±0,015 mm vorbereitet für Passstifte Ø 12m6
- ④ Vorbereitet für Schrauben M12

- ① Prepared for SCHUNK VERO-S quick-change pallet system
- ② Prepared for indexing pin IXB V1

- ③ Distance dimension 50 ±0.015 mm prepared for aligning pins Ø 12m6
- ④ Prepared for M12 screws

Zentrischspanner

Mit Alu-Systembacken

Lieferumfang

Spanner inklusive Passstifte und Betriebsanleitung; ohne Systembacken, ohne Drehmomentschlüssel

Centric Clamping Vises

With aluminum system jaws

Scope of delivery

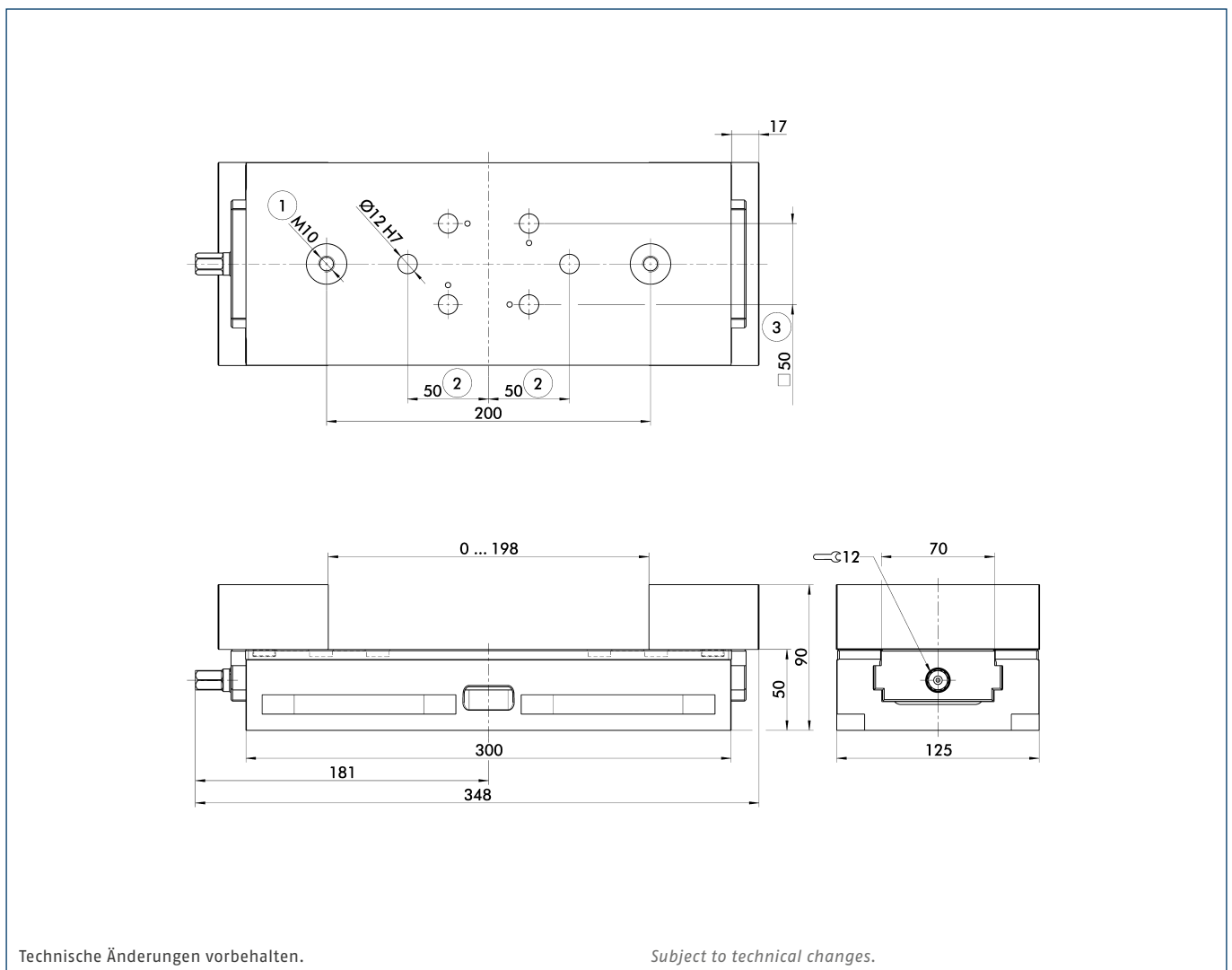
Clamping vise inclusive aligning pins and operating manual; without system jaws, without torque wrench

Technische Daten | *Technical data*

| Bezeichnung <i>Description</i> | Ident.-Nr. <i>ID</i> | Backenbreite <i>Jaw width</i> [mm] | Max. Spannkraft <i>Max. clamping force</i> [kN] | Max. Drehmoment <i>Max. torque</i> [Nm] | Gewicht <i>Weight</i> [kg] |
|-----------------------------------|-------------------------|--|---|---|----------------------------------|
| KSC 125-300 | 0432466 | | 35 | 100 | 11.8 |
| Alu Backe <i>Alu jaw</i> | 0432469 | 125 | | | 1 |

Das Spannmittel und die Systembacken müssen für diese Version jeweils separat zusammengestellt werden!
Schwimmende Ausführung des KSC auf Anfrage erhältlich!

*The clamping device and the system jaws have to be separately assembled for this version!
Floating version of the KSC available on request!*



① Vorbereitet für SCHUNK VERO-S Nullpunktspannsystem

② Abstandsmaß 50 ±0,015 mm vorbereitet für Passstifte Ø 12m6

③ Vorbereitet für Schrauben M12

① Prepared for SCHUNK VERO-S quick-change pallet system

② Distance dimension 50 ±0.015 mm prepared for aligning pins Ø 12m6

③ Prepared for M12 screws

Zentrischspanner

Mit Pendel- und Adapterplatte

Lieferumfang

Spanner inklusive Passstifte und Betriebsanleitung; ohne Systembacken, ohne Drehmomentschlüssel

Centric Clamping Vises

With swivel and adapter plates

Scope of delivery

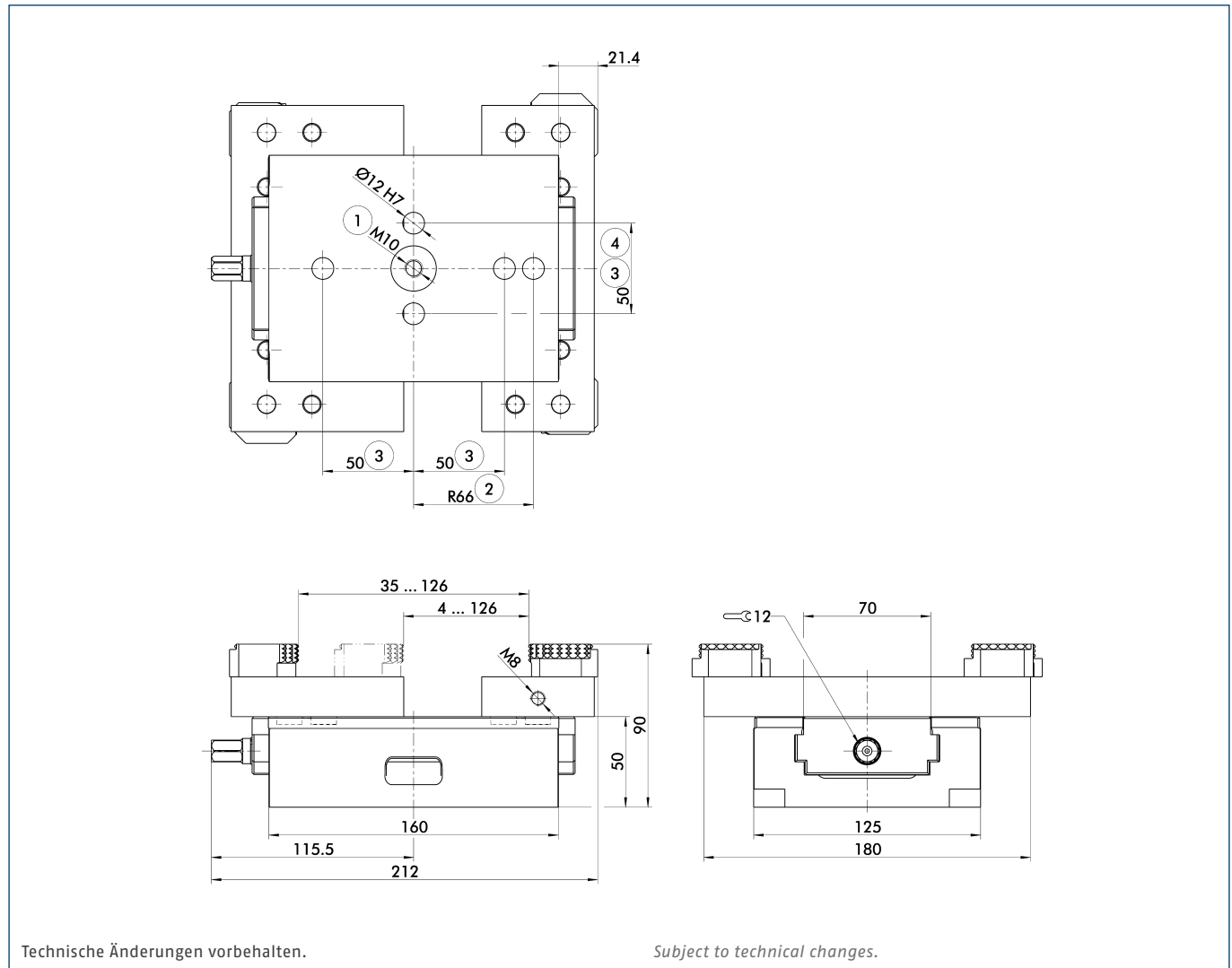
Clamping vise inclusive aligning pins and operating manual; without system jaws, without torque wrench

Technische Daten | Technical data

| Bezeichnung Description | Ident.-Nr. ID | Backenbreite Jaw width [mm] | Max. Spannkraft Max. clamping force [kN] | Max. Drehmoment Max. torque [Nm] | Gewicht Weight [kg] |
|---|------------------|-----------------------------------|--|--|---------------------------|
| KSC 125-160 | 0432465 | | 35 | 100 | 6.4 |
| Adapterplatte Adapter plate | 0432471 | 180 | | | 1.8 |
| Pendelplatte Swivel plate | 0432470 | 180 | | | 2.8 |
| 6fach Wendebacke 6-fold reversible jaw | 0430803 | | | | 0.2 |

Das Spannmittel und die Systembacken müssen für diese Version jeweils separat zusammengestellt werden!
Schwimmende Ausführung des KSC auf Anfrage erhältlich!

The clamping device and the system jaws have to be separately assembled for this version!
Floating version of the KSC available on request!



Technische Änderungen vorbehalten.

Subject to technical changes.

- ① Vorbereitet für SCHUNK VERO-S Nullpunktspannsystem
- ② Vorbereitet für Indexierbolzen IXB V1
- ③ Abstandsmaß 50 ±0,015 mm vorbereitet für Passstifte Ø 12m6
- ④ Vorbereitet für Schrauben M12
- ① Prepared for SCHUNK VERO-S quick-change pallet system
- ② Prepared for indexing pin IXB V1
- ③ Distance dimension 50 ±0.015 mm prepared for aligning pins Ø 12m6
- ④ Prepared for M12 screws

Zentrischspanner

Mit Pendel- und Adapterplatte

Lieferumfang

Spanner inklusive Passstifte und Betriebsanleitung; ohne Systembacken, ohne Drehmomentschlüssel

Centric Clamping Vises

With swivel and adapter plates

Scope of delivery

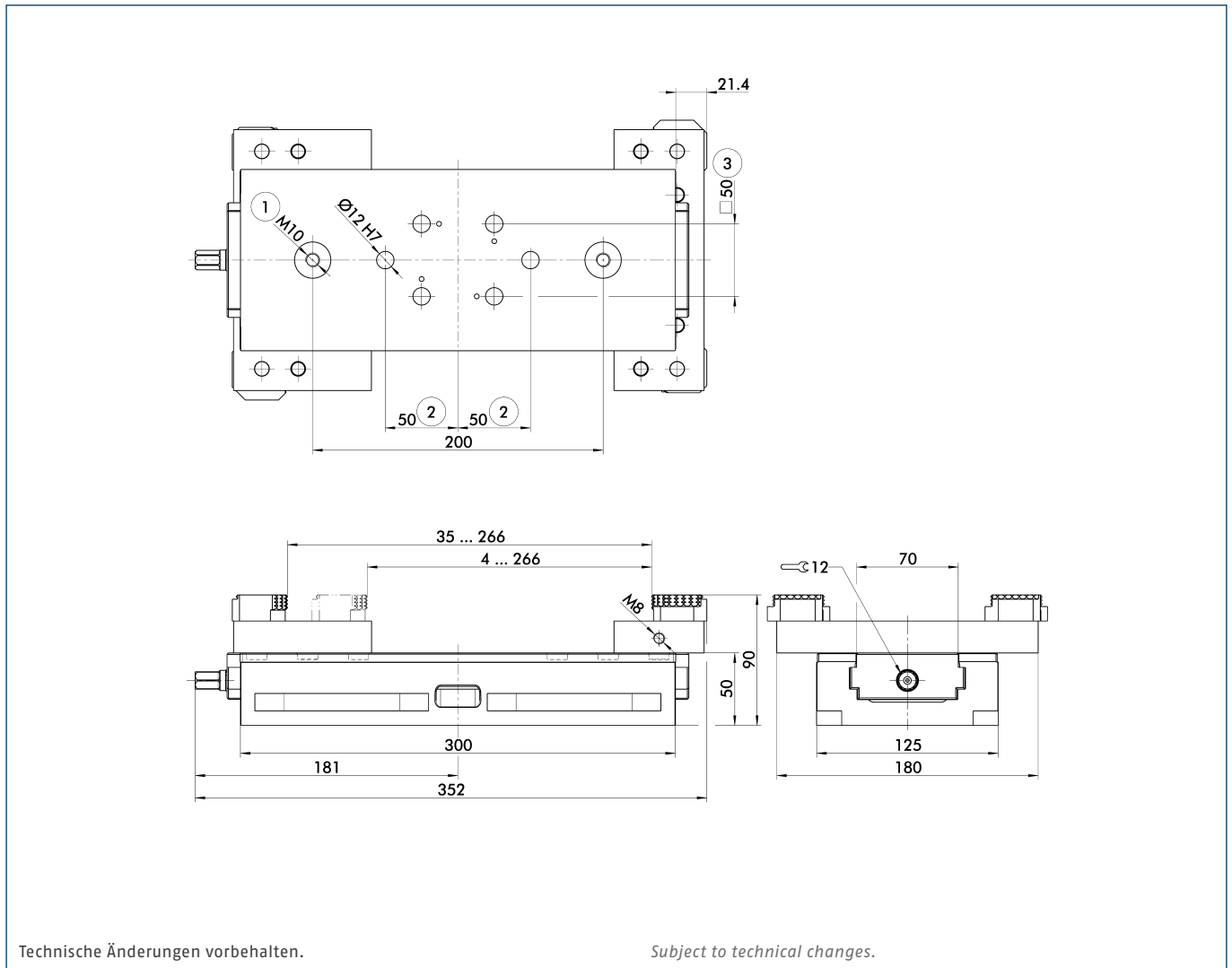
Clamping vise inclusive aligning pins and operating manual; without system jaws, without torque wrench

Technische Daten | *Technical data*

| Bezeichnung <i>Description</i> | Ident.-Nr. <i>ID</i> | Backenbreite <i>Jaw width</i> [mm] | Max. Spannkraft <i>Max. clamping force</i> [kN] | Max. Drehmoment <i>Max. torque</i> [Nm] | Gewicht <i>Weight</i> [kg] |
|--|-------------------------|--|---|---|----------------------------------|
| KSC 125–300 | 0432466 | | 35 | 100 | 11.8 |
| Adapterplatte <i>Adapter plate</i> | 0432471 | 180 | | | 1.8 |
| Pendelplatte <i>Swivel plate</i> | 0432470 | 180 | | | 2.8 |
| 6fach Wendebacke <i>6-fold reversible jaw</i> | 0430803 | | | | 0.2 |

Das Spannmittel und die Systembacken müssen für diese Version jeweils separat zusammengestellt werden!
Schwimmende Ausführung des KSC auf Anfrage erhältlich!

The clamping device and the system jaws have to be separately assembled for this version!
Floating version of the KSC available on request!



① Vorbereitet für SCHUNK VERO-S Nullpunktspannsystem

② Abstandsmaß 50 ±0,015 mm vorbereitet für Passstifte Ø 12m6

③ Vorbereitet für Schrauben M12

① Prepared for SCHUNK VERO-S quick-change pallet system

② Distance dimension 50 ±0.015 mm prepared for aligning pins Ø 12m6

③ Prepared for M12 screws

Zentrischspanner

Mit 6fach Backensystem

Centric Clamping Vises

With 6-fold jaw system

Lieferumfang

Spanner inklusive Passstifte und Betriebsanleitung; ohne Systembacken, ohne Drehmomentschlüssel

Scope of delivery

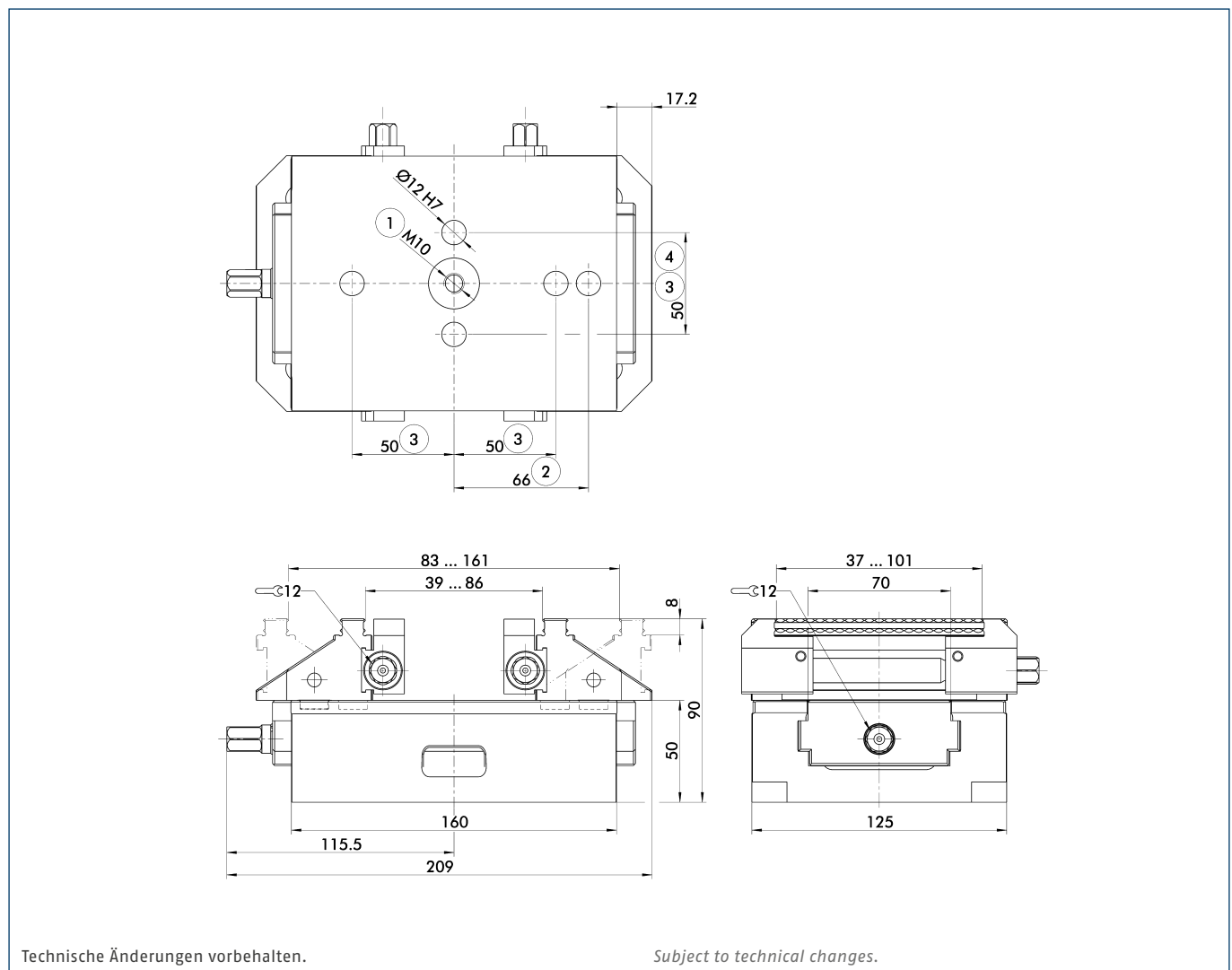
Clamping vise inclusive aligning pins and operating manual; without system jaws, without torque wrench

Technische Daten | Technical data

| Bezeichnung Description | Ident.-Nr. ID | Backenbreite Jaw width [mm] | Max. Spannkraft Max. clamping force [kN] | Max. Drehmoment Max. torque [Nm] | Gewicht Weight [kg] |
|---|------------------|-----------------------------------|--|--|---------------------------|
| KSC 125-160 | 0432465 | | 35 | 100 | 6.4 |
| 6fach Backensystem 6-fold jaw system | 0432485 | 125 | 90 | 90 | 4.5 |

Das Spannmittel und die Systembacken müssen für diese Version jeweils separat zusammengestellt werden!
Schwimmende Ausführung des KSC auf Anfrage erhältlich!

*The clamping device and the system jaws have to be separately assembled for this version!
Floating version of the KSC available on request!*



Technische Änderungen vorbehalten.

Subject to technical changes.

- ① Vorbereitet für SCHUNK VERO-S Nullpunktspannsystem
- ② Vorbereitet für Indexierbolzen IXB V1
- ③ Abstandsmaß 50 ±0,015 mm vorbereitet für Passstifte Ø 12m6
- ④ Vorbereitet für Schrauben M12
- ① Prepared for SCHUNK VERO-S quick-change pallet system
- ② Prepared for indexing pin IXB V1
- ③ Distance dimension 50 ±0.015 mm prepared for aligning pins Ø 12m6
- ④ Prepared for M12 screws

Zentrischspanner

Mit 6fach Backensystem

Lieferumfang

Spanner inklusive Passstifte und Betriebsanleitung; ohne Systembacken, ohne Drehmomentschlüssel

Centric Clamping Vises

With 6-fold jaw system

Scope of delivery

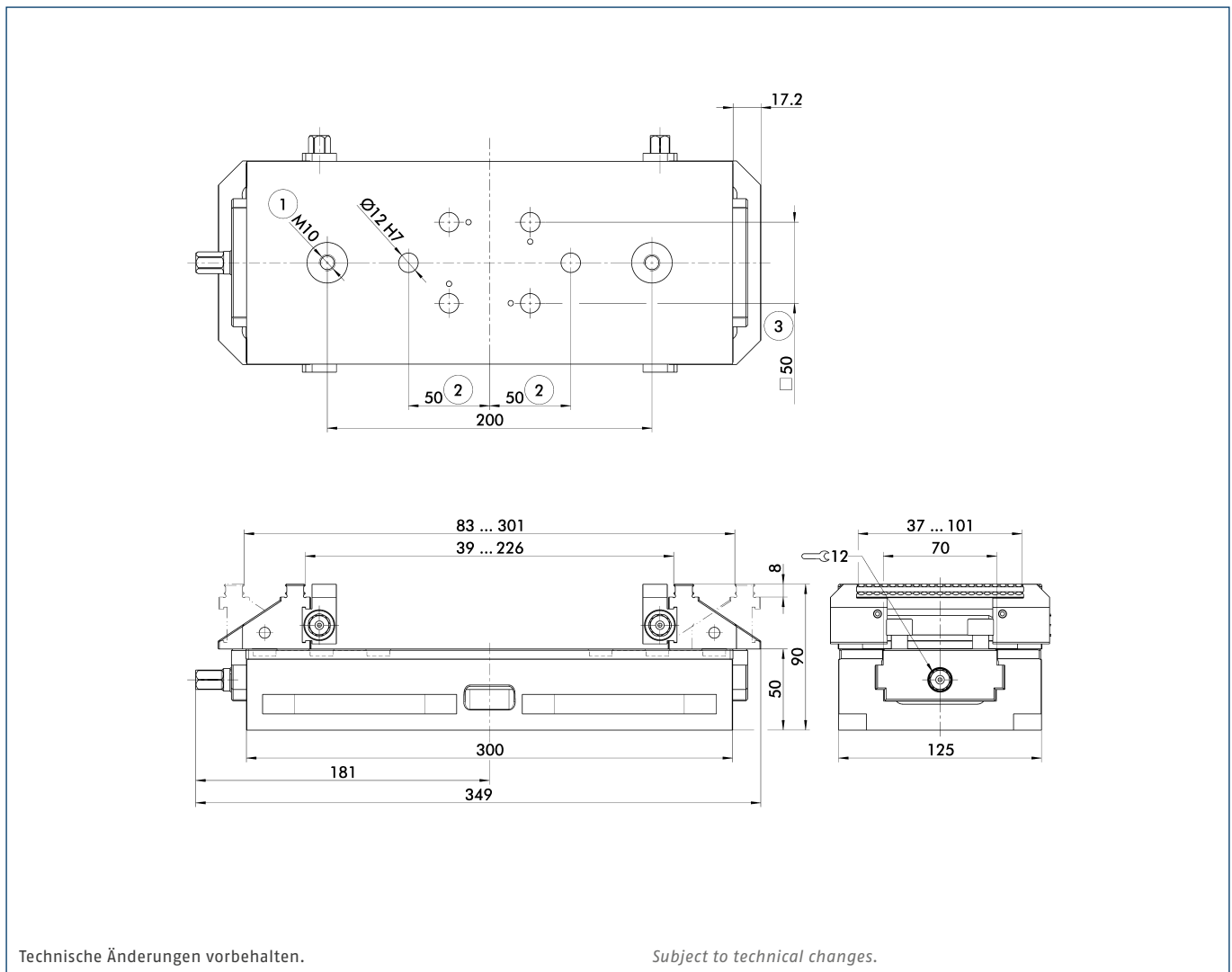
Clamping vise inclusive aligning pins and operating manual; without system jaws, without torque wrench

Technische Daten | *Technical data*

| Bezeichnung <i>Description</i> | Ident.-Nr. <i>ID</i> | Backenbreite <i>Jaw width</i> [mm] | Max. Spannkraft <i>Max. clamping force</i> [kN] | Max. Drehmoment <i>Max. torque</i> [Nm] | Gewicht <i>Weight</i> [kg] |
|--|-------------------------|--|---|---|----------------------------------|
| KSC 125-300 | 0432466 | | 35 | 100 | 11.8 |
| 6fach Backensystem <i>6-fold jaw system</i> | 0432485 | 125 | 90 | 90 | 4.5 |

Das Spannmittel und die Systembacken müssen für diese Version jeweils separat zusammengestellt werden!
Schwimmende Ausführung des KSC auf Anfrage erhältlich!

*The clamping device and the system jaws have to be separately assembled for this version!
Floating version of the KSC available on request!*



Technische Änderungen vorbehalten.

Subject to technical changes.

- | | | | |
|--|--|---|---|
| ① Vorbereitet für SCHUNK VERO-S Nullpunktspannsystem | ② Abstandsmaß 50 ±0,015 mm vorbereitet für Passstifte Ø 12m6 | ① Prepared for SCHUNK VERO-S quick-change pallet system | ② Distance dimension 50 ±0.015 mm prepared for aligning pins Ø 12m6 |
| ③ Vorbereitet für Schrauben M12 | | ③ Prepared for M12 screws | |

Zentrischspanner

Mit 5-Achs Systembacke Breite 125 mm

Lieferumfang

Spanner inklusive Passstifte und Betriebsanleitung; ohne Systembacken, ohne Drehmomentschlüssel

Centric Clamping Visers

With 5-axis system jaw width 125 mm

Scope of delivery

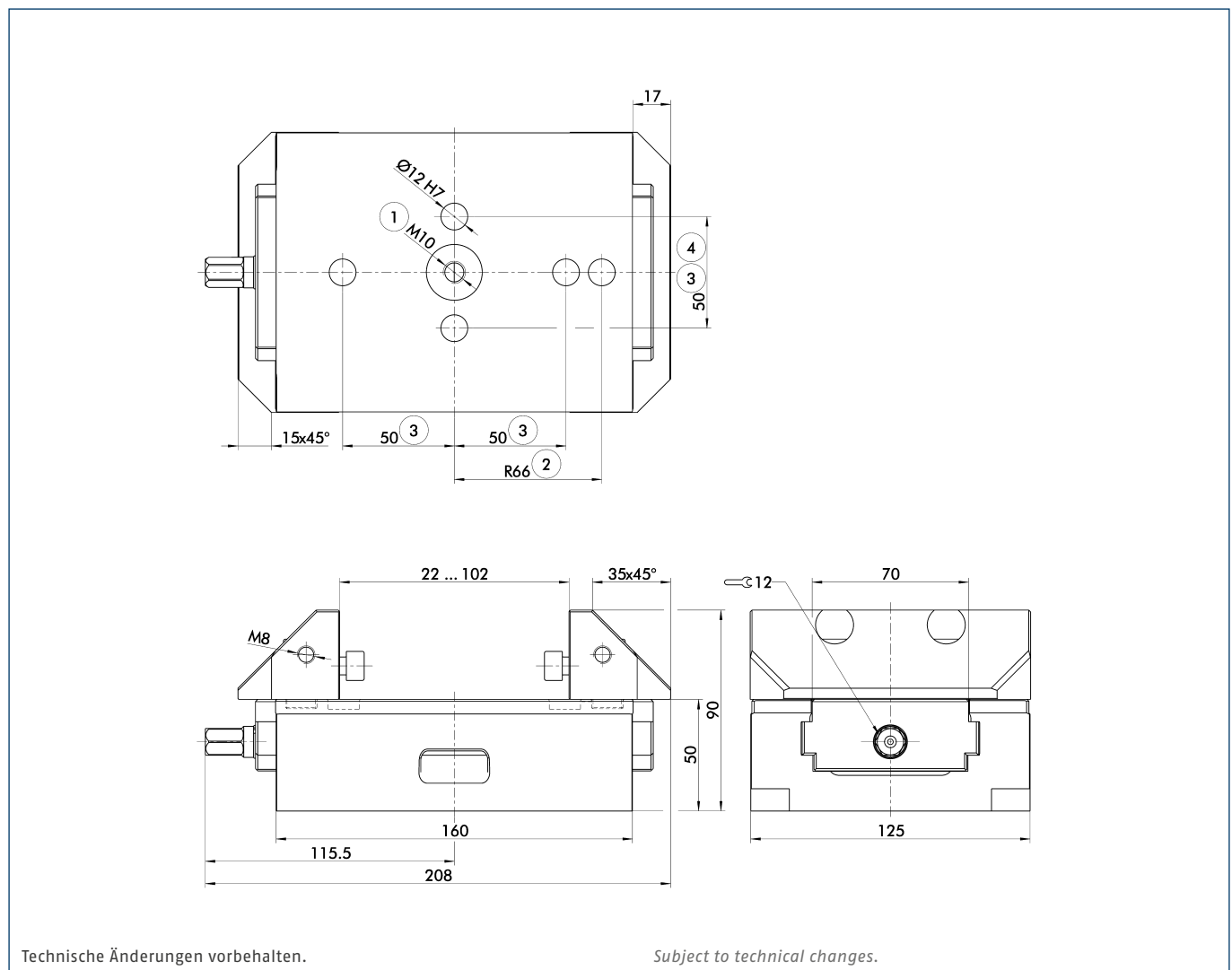
Clamping vise inclusive aligning pins and operating manual; without system jaws, without torque wrench

Technische Daten | Technical data

| Bezeichnung Description | Ident.-Nr. ID | Backenbreite Jaw width [mm] | Max. Spannkraft Max. clamping force [kN] | Max. Drehmoment Max. torque [Nm] | Gewicht Weight [kg] |
|---|------------------|-----------------------------------|--|--|---------------------------|
| KSC 125-160 | 0432465 | | 35 | 100 | 6.4 |
| 5-Achs Backe, Breite 125 mm 5-axis jaw, width 125 mm | 0432472 | 125 | | | 1.1 |

Das Spannmittel und die Systembacken müssen für diese Version jeweils separat zusammengestellt werden!
Schwimmende Ausführung des KSC auf Anfrage erhältlich!

The clamping device and the system jaws have to be separately assembled for this version!
Floating version of the KSC available on request!



Technische Änderungen vorbehalten.

Subject to technical changes.

- ① Vorbereitet für SCHUNK VERO-S Nullpunktspannsystem
- ② Vorbereitet für Indexierbolzen IXB V1
- ③ Abstandsmaß 50 ±0,015 mm vorbereitet für Passstifte Ø 12m6
- ④ Vorbereitet für Schrauben M12
- ① Prepared for SCHUNK VERO-S quick-change pallet system
- ② Prepared for indexing pin IXB V1
- ③ Distance dimension 50 ±0.015 mm prepared for aligning pins Ø 12m6
- ④ Prepared for M12 screws

Zentrischspanner

Mit 5-Achs Systembacke Breite 125 mm

Lieferumfang

Spanner inklusive Passstifte und Betriebsanleitung; ohne Systembacken, ohne Drehmomentschlüssel

Technische Daten | *Technical data*

| Bezeichnung <i>Description</i> | Ident.-Nr. <i>ID</i> | Backenbreite <i>Jaw width</i> [mm] | Max. Spannkraft <i>Max. clamping force</i> [kN] | Max. Drehmoment <i>Max. torque</i> [Nm] | Gewicht <i>Weight</i> [kg] |
|--|-------------------------|--|---|---|----------------------------------|
| KSC 125-300 | 0432466 | | 35 | 100 | 11.8 |
| 5-Achs Backe, Breite 125 mm <i>5-axis jaw, width 125 mm</i> | 0432472 | 125 | | | 1.1 |

Das Spannmittel und die Systembacken müssen für diese Version jeweils separat zusammengestellt werden!
Schwimmende Ausführung des KSC auf Anfrage erhältlich!

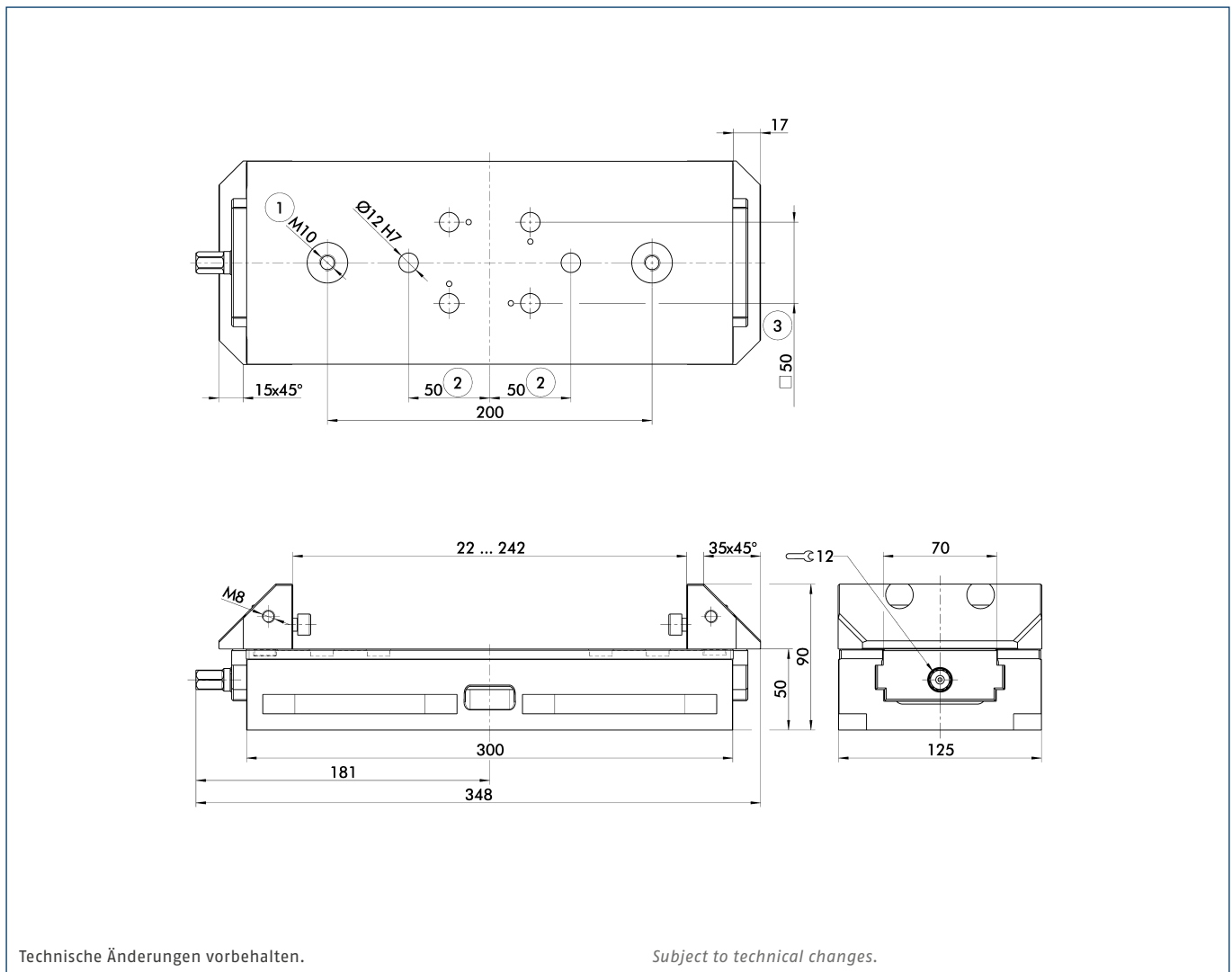
Centric Clamping Vis

With 5-axis system jaw width 125 mm

Scope of delivery

Clamping vise inclusive aligning pins and operating manual; without system jaws, without torque wrench

The clamping device and the system jaws have to be separately assembled for this version!
Floating version of the KSC available on request!



- ① Vorbereitet für SCHUNK VERO-S Nullpunktspannsystem ② Abstandsmaß 50 ±0,015 mm vorbereitet für Passstifte Ø 12m6 ① Prepared for SCHUNK VERO-S quick-change pallet system ② Distance dimension 50 ±0.015 mm prepared for aligning pins Ø 12m6
- ③ Vorbereitet für Schrauben M12 ③ Prepared for M12 screws

Zentrischspanner

Mit 5-Achs Systembacke Breite 65 mm

Lieferumfang

Spanner inklusive Passstifte und Betriebsanleitung; ohne Systembacken, ohne Drehmomentschlüssel

Centric Clamping Vises

With 5-axis system jaw width 65 mm

Scope of delivery

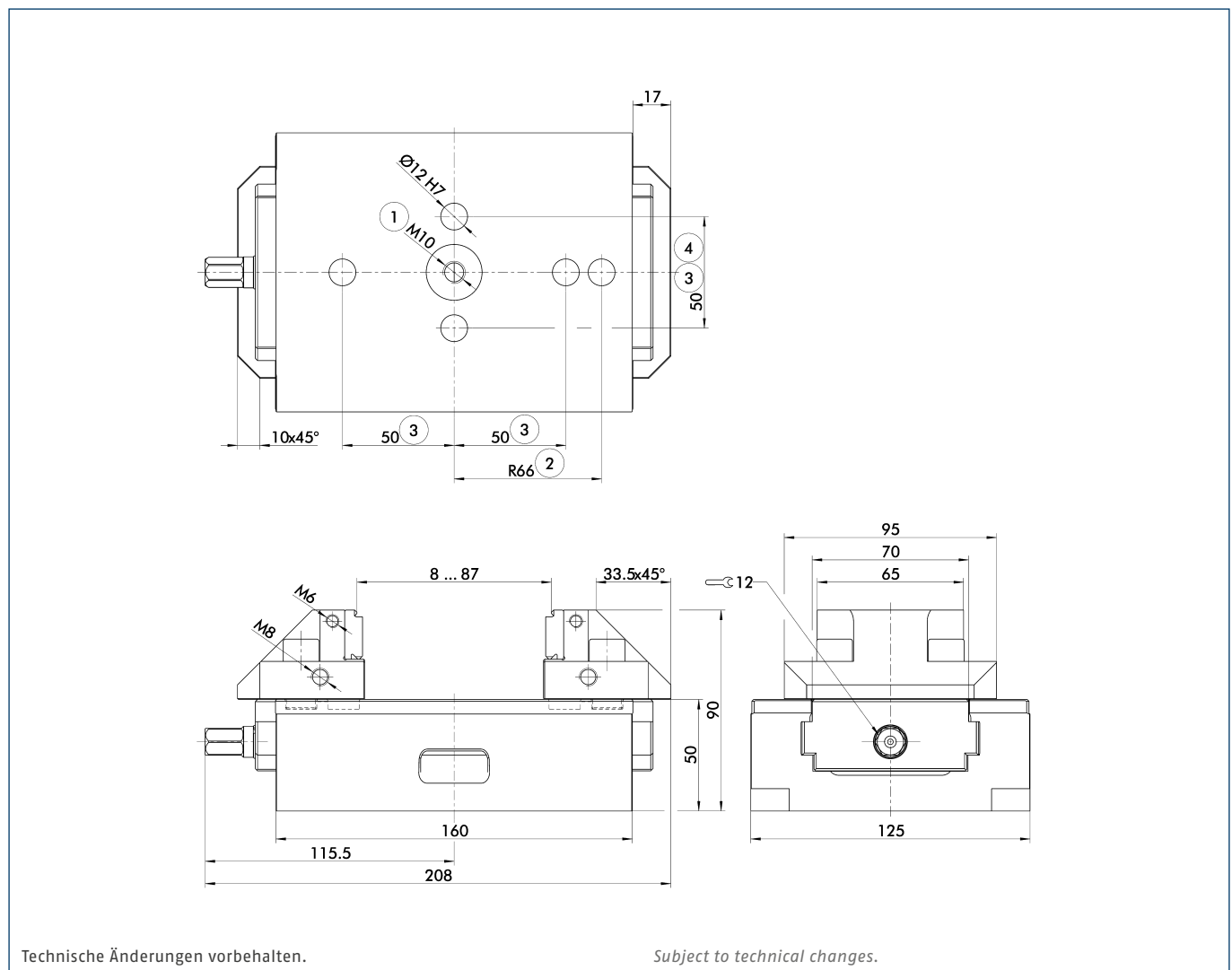
Clamping vise inclusive aligning pins and operating manual; without system jaws, without torque wrench

Technische Daten | Technical data

| Bezeichnung Description | Ident.-Nr. ID | Backenbreite Jaw width [mm] | Max. Spannkraft Max. clamping force [kN] | Max. Drehmoment Max. torque [Nm] | Gewicht Weight [kg] |
|---|------------------|-----------------------------------|--|--|---------------------------|
| KSC 125-160 | 0432465 | | 35 | 100 | 6.4 |
| 5-Achs Backe, Breite 65 mm 5-axis jaw, width 65 mm | 0432473 | 65 | 25 | 75 | 1 |

Das Spannmittel und die Systembacken müssen für diese Version jeweils separat zusammengestellt werden!
Schwimmende Ausführung des KSC auf Anfrage erhältlich!

The clamping device and the system jaws have to be separately assembled for this version!
Floating version of the KSC available on request!



- ① Vorbereitet für SCHUNK VERO-S Nullpunktspannsystem
- ② Vorbereitet für Indexierbolzen IXB V1

- ③ Abstandsmaß 50 ±0,015 mm vorbereitet für Passstifte Ø 12m6
- ④ Vorbereitet für Schrauben M12

- ① Prepared for SCHUNK VERO-S quick-change pallet system
- ② Prepared for indexing pin IXB V1

- ③ Distance dimension 50 ±0.015 mm prepared for aligning pins Ø 12m6
- ④ Prepared for M12 screws

Zentrischspanner

Mit 5-Achs Systembacke Breite 65 mm

Lieferumfang

Spanner inklusive Passstifte und Betriebsanleitung; ohne Systembacken, ohne Drehmomentschlüssel

Technische Daten | *Technical data*

| Bezeichnung <i>Description</i> | Ident.-Nr. <i>ID</i> | Backenbreite <i>Jaw width</i> [mm] | Max. Spannkraft <i>Max. clamping force</i> [kN] | Max. Drehmoment <i>Max. torque</i> [Nm] | Gewicht <i>Weight</i> [kg] |
|--|-------------------------|--|---|---|----------------------------------|
| KSC 125-300 | 0432466 | | 35 | 100 | 11.8 |
| 5-Achs Backe, Breite 65 mm <i>5-axis jaw, width 65 mm</i> | 0432473 | 65 | 25 | 75 | 1 |

Das Spannmittel und die Systembacken müssen für diese Version jeweils separat zusammengestellt werden!
Schwimmende Ausführung des KSC auf Anfrage erhältlich!

Centric Clamping Vises

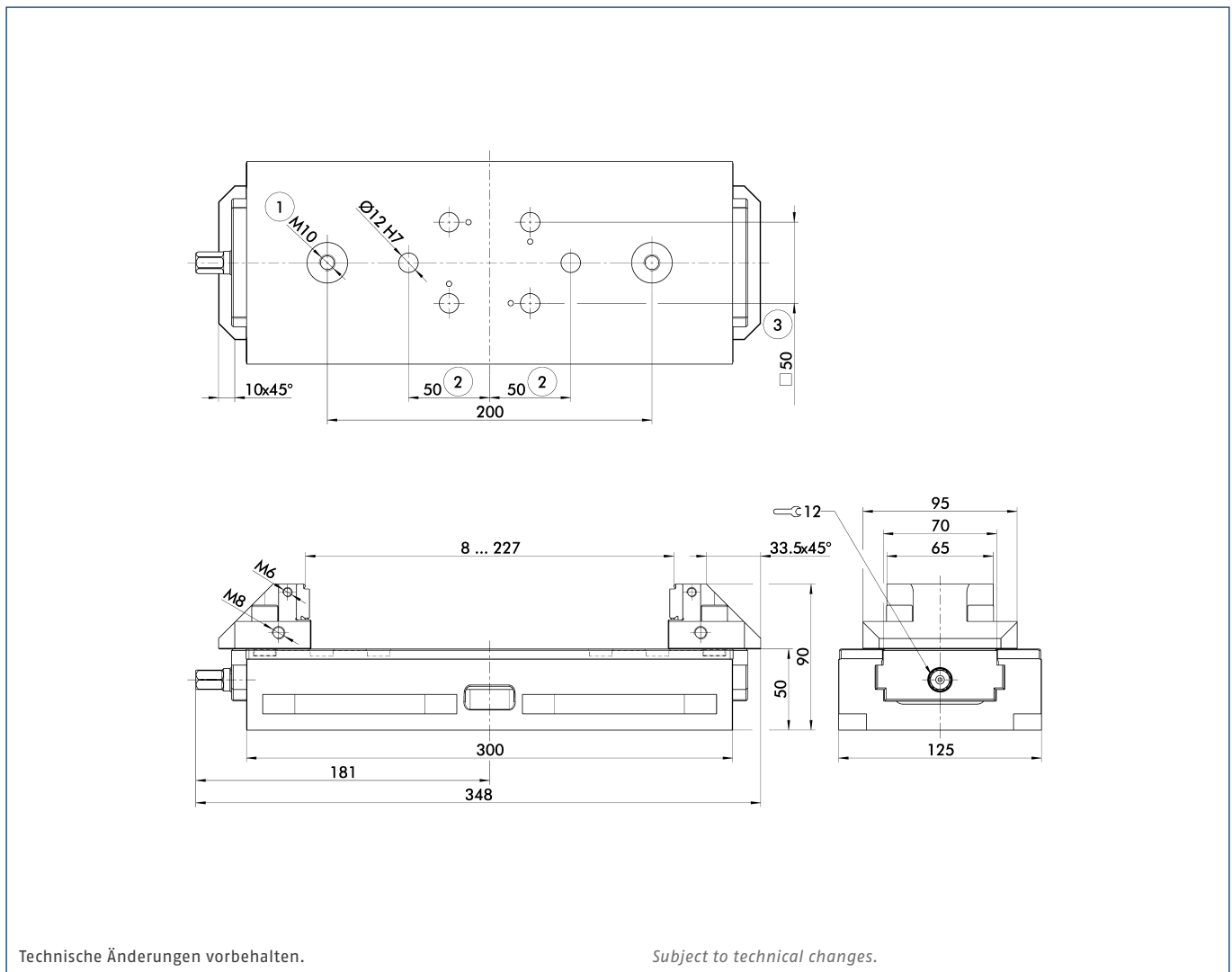
With 5-axis system jaw width 65 mm

Scope of delivery

Clamping vise inclusive aligning pins and operating manual; without system jaws, without torque wrench

Technical data

*The clamping device and the system jaws have to be separately assembled for this version!
Floating version of the KSC available on request!*



Technische Änderungen vorbehalten.

Subject to technical changes.

- | | |
|--|--|
| <p>① Vorbereitet für SCHUNK VERO-S Nullpunktspannsystem</p> <p>② Abstandsmaß 50 ±0,015 mm vorbereitet für Passstifte Ø 12m6</p> <p>③ Vorbereitet für Schrauben M12</p> | <p>① Prepared for SCHUNK VERO-S quick-change pallet system</p> <p>② Distance dimension 50 ±0.015 mm prepared for aligning pins Ø 12m6</p> <p>③ Prepared for M12 screws</p> |
|--|--|

Zentrischspanner

Ohne Systembacken

Lieferumfang

Spanner inklusive Betriebsanleitung; ohne Systembacken, ohne Drehmomentschlüssel

Centric Clamping Visers

Without system jaws

Scope of delivery

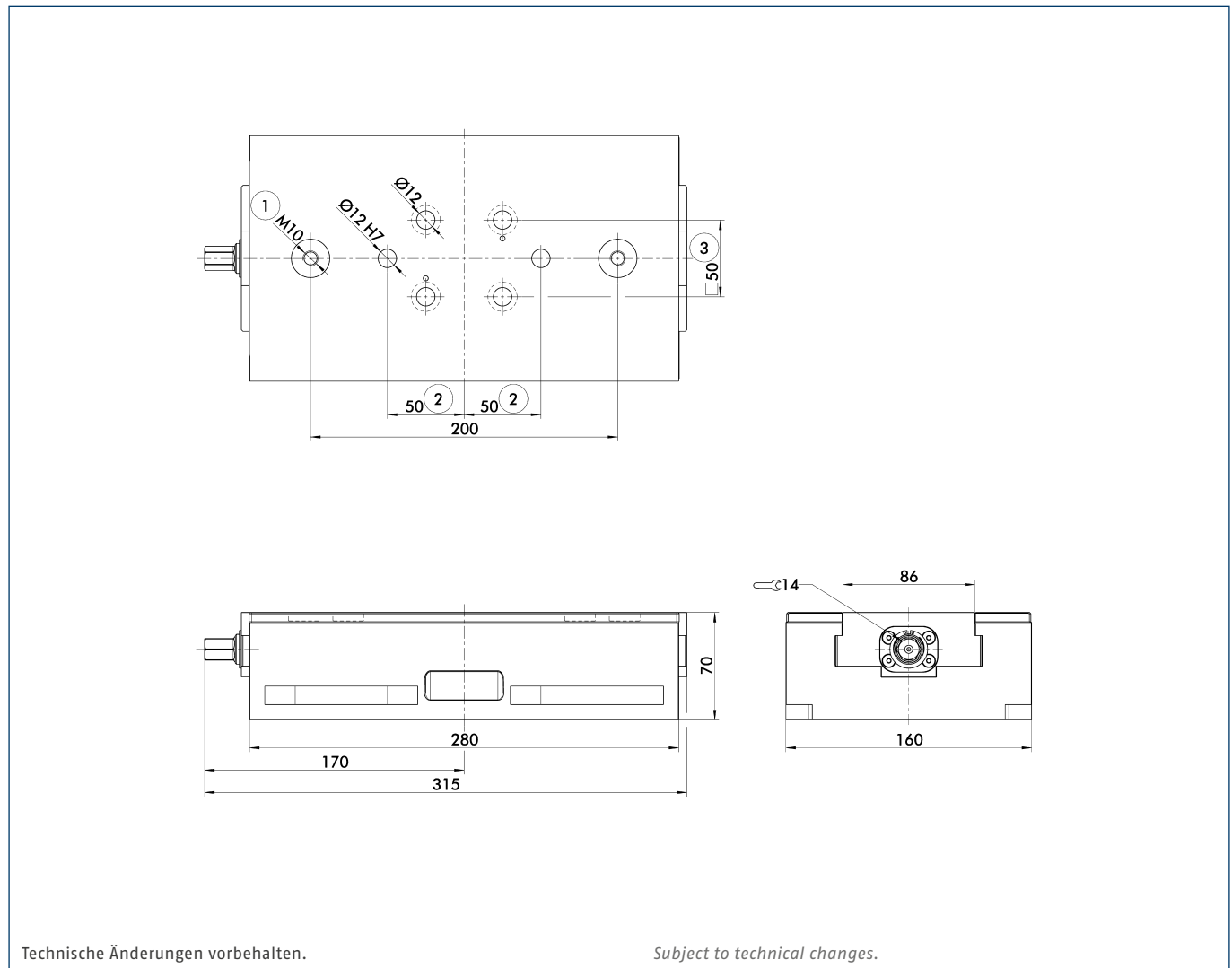
Clamping vise inclusive operating manual; without system jaws, without torque wrench

Technische Daten | Technical data

| Bezeichnung Description | Ident.-Nr. ID | Backenbreite Jaw width [mm] | Max. Spannkraft Max. clamping force [kN] | Max. Drehmoment Max. torque [Nm] | Gewicht Weight [kg] |
|----------------------------|------------------|-----------------------------------|--|--|---------------------------|
| KSC 160-280 | 0432622 | | 50 | 175 | 21 |

Schwimmende Ausführung des KSC auf Anfrage erhältlich!

Floating version of the KSC available on request!



Technische Änderungen vorbehalten.

Subject to technical changes.

- ① Vorbereitet für SCHUNK VERO-S Nullpunktspannsystem
- ② Abstandsmaß 50 ±0,015 mm vorbereitet für Passstifte Ø 12m6
- ③ Vorbereitet für Schrauben M12
- ① Prepared for SCHUNK VERO-S quick-change pallet system
- ② Distance dimension 50 ±0.015 mm prepared for aligning pins Ø 12m6
- ③ Prepared for M12 screws

Zentrischspanner

Ohne Systembacken

Lieferumfang

Spanner inklusive Betriebsanleitung; ohne Systembacken, ohne Drehmomentschlüssel

Centric Clamping Visers

Without system jaws

Scope of delivery

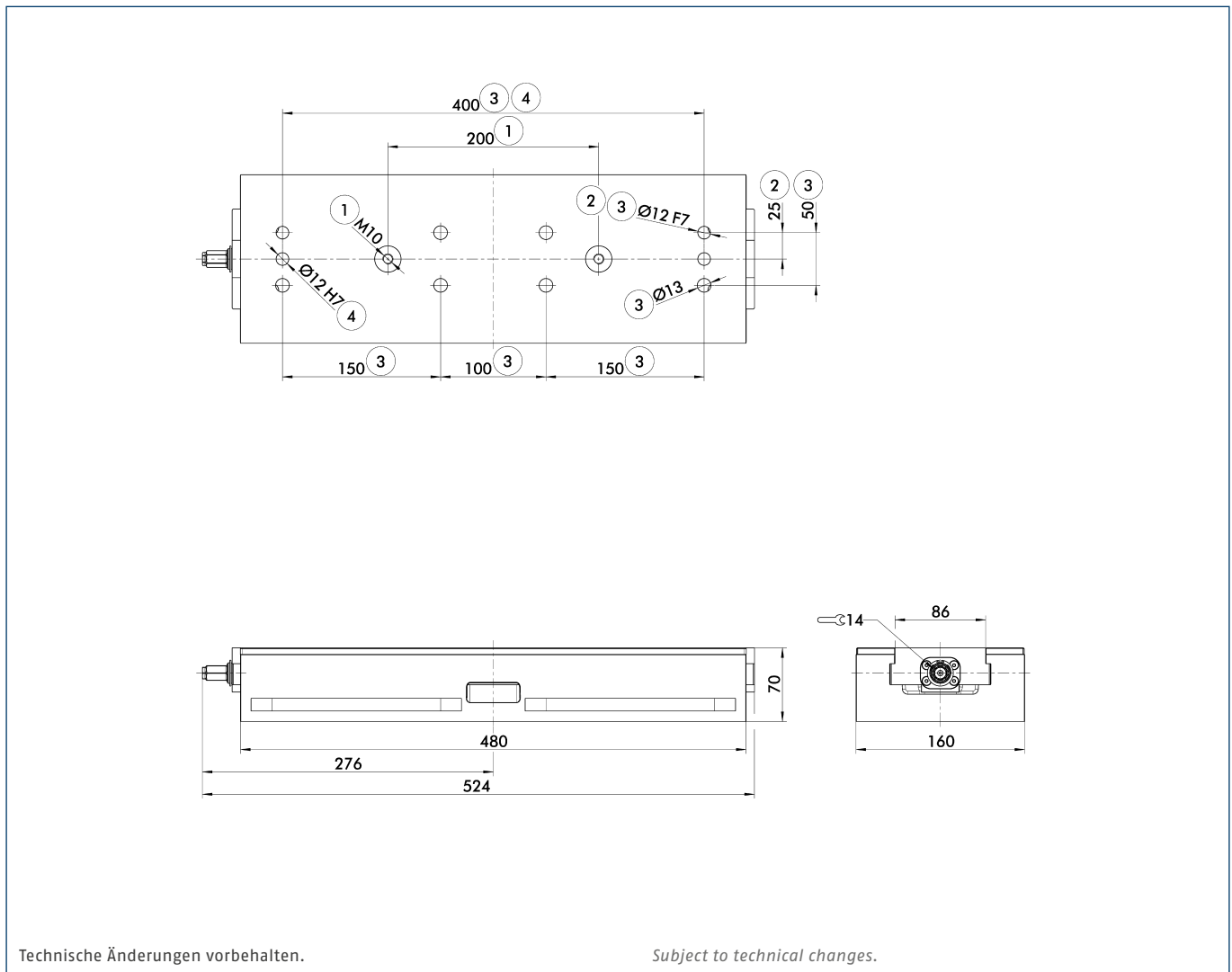
Clamping vise inclusive operating manual; without system jaws, without torque wrench

Technische Daten | *Technical data*

| Bezeichnung <i>Description</i> | Ident.-Nr. <i>ID</i> | Backenbreite <i>Jaw width</i> [mm] | Max. Spannkraft <i>Max. clamping force</i> [kN] | Max. Drehmoment <i>Max. torque</i> [Nm] | Gewicht <i>Weight</i> [kg] |
|-----------------------------------|-------------------------|--|---|---|----------------------------------|
| KSC 160-480 | 0432613 | | 50 | 175 | 35 |

Schwimmende Ausführung des KSC auf Anfrage erhältlich!

Floating version of the KSC available on request!



Technische Änderungen vorbehalten.

Subject to technical changes.

- | | | | |
|---|---|---|---|
| ① Vorbereitet für SCHUNK VERO-S Nullpunktspannsystem | ③ Rastermaß vorbereitet für 6x Schrauben M12 und 2x Passschrauben M12 | ① Prepared for SCHUNK VERO-S quick-change pallet system | ③ Grid dimension prepared for 6x screws M12 and 2x fitting screws M12 |
| ② Abstandsmaß 25 ±0,02 mm vorbereitet für Passschrauben M12 | ④ Vorbereitet für 2x Passstifte Ø 12m6 | ② 25 ±0.02 mm clearance prepared for M12 fitting screws | ④ Prepared for 2x Ø 12m6 aligning pins |

Zentrischspanner

Mit Wendebacken grip

Centric Clamping Vises

With reversible grip jaws

Lieferumfang

Spanner inklusive Betriebsanleitung; ohne Systembacken, ohne Drehmomentschlüssel

Scope of delivery

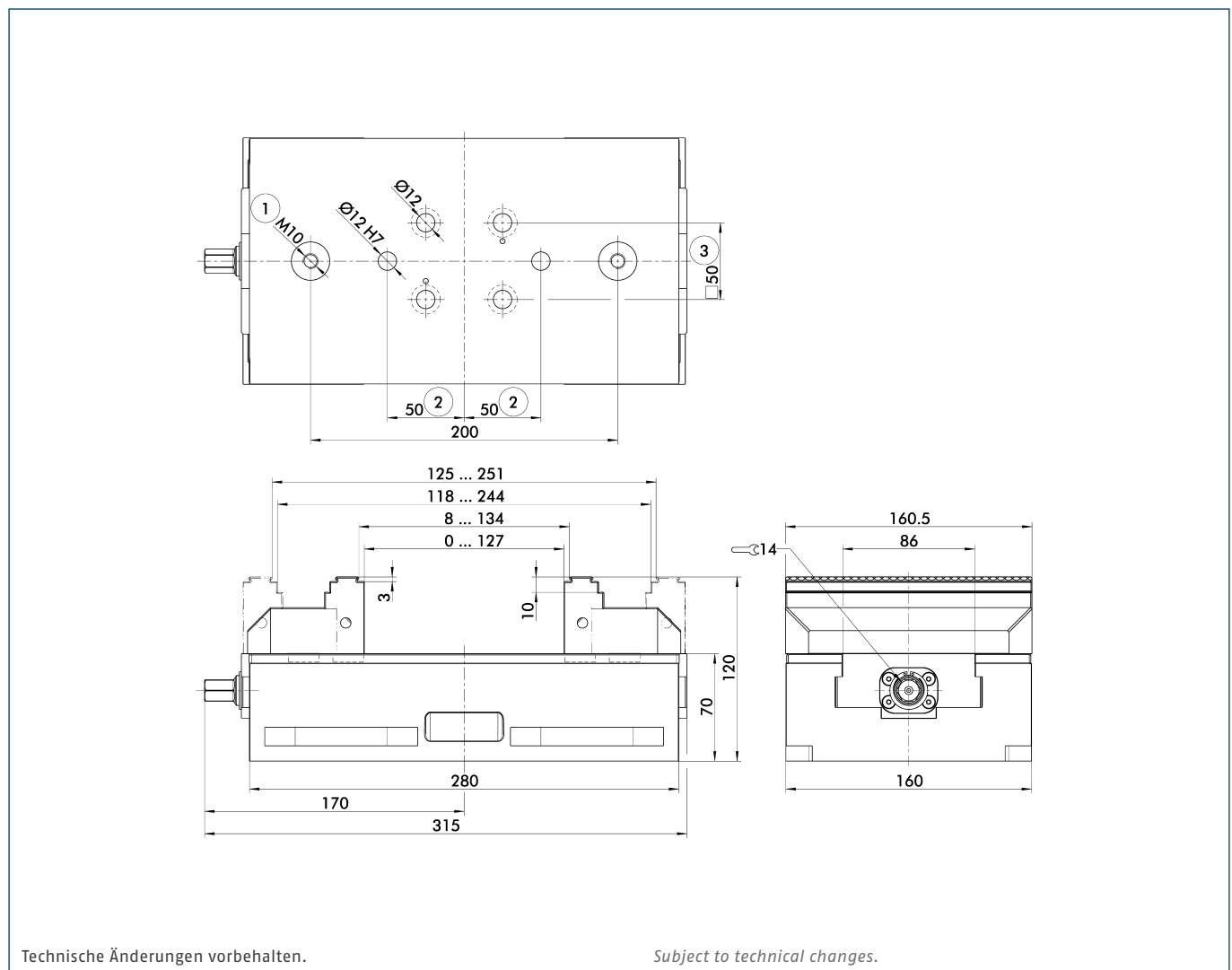
Clamping vise inclusive operating manual; without system jaws, without torque wrench

Technische Daten | Technical data

| Bezeichnung Description | Ident.-Nr. ID | Backenbreite Jaw width [mm] | Max. Spannkraft Max. clamping force [kN] | Max. Drehmoment Max. torque [Nm] | Gewicht Weight [kg] |
|--|------------------|-----------------------------------|--|--|---------------------------|
| KSC 160-280 | 0432622 | | 50 | 175 | 21 |
| Wendebacke grip Reversible grip jaw | 0432614 | 160 | | | 3.2 |

Das Spannmittel und die Systembacken müssen für diese Version jeweils separat zusammengestellt werden!
Schwimmende Ausführung des KSC auf Anfrage erhältlich!

*The clamping device and the system jaws have to be separately assembled for this version!
Floating version of the KSC available on request!*



Technische Änderungen vorbehalten.

Subject to technical changes.

- ① Vorbereitet für SCHUNK VERO-S Nullpunktspannsystem
- ② Abstandsmaß 50 ±0,015 mm vorbereitet für Passstifte Ø 12m6
- ③ Vorbereitet für Schrauben M12
- ① Prepared for SCHUNK VERO-S quick-change pallet system
- ② Distance dimension 50 ±0.015 mm prepared for aligning pins Ø 12m6
- ③ Prepared for M12 screws

Zentrischspanner

Mit Wendebacken grip

Lieferumfang

Spanner inklusive Betriebsanleitung; ohne Systembacken, ohne Drehmomentschlüssel

Centric Clamping Vises

With reversible grip jaws

Scope of delivery

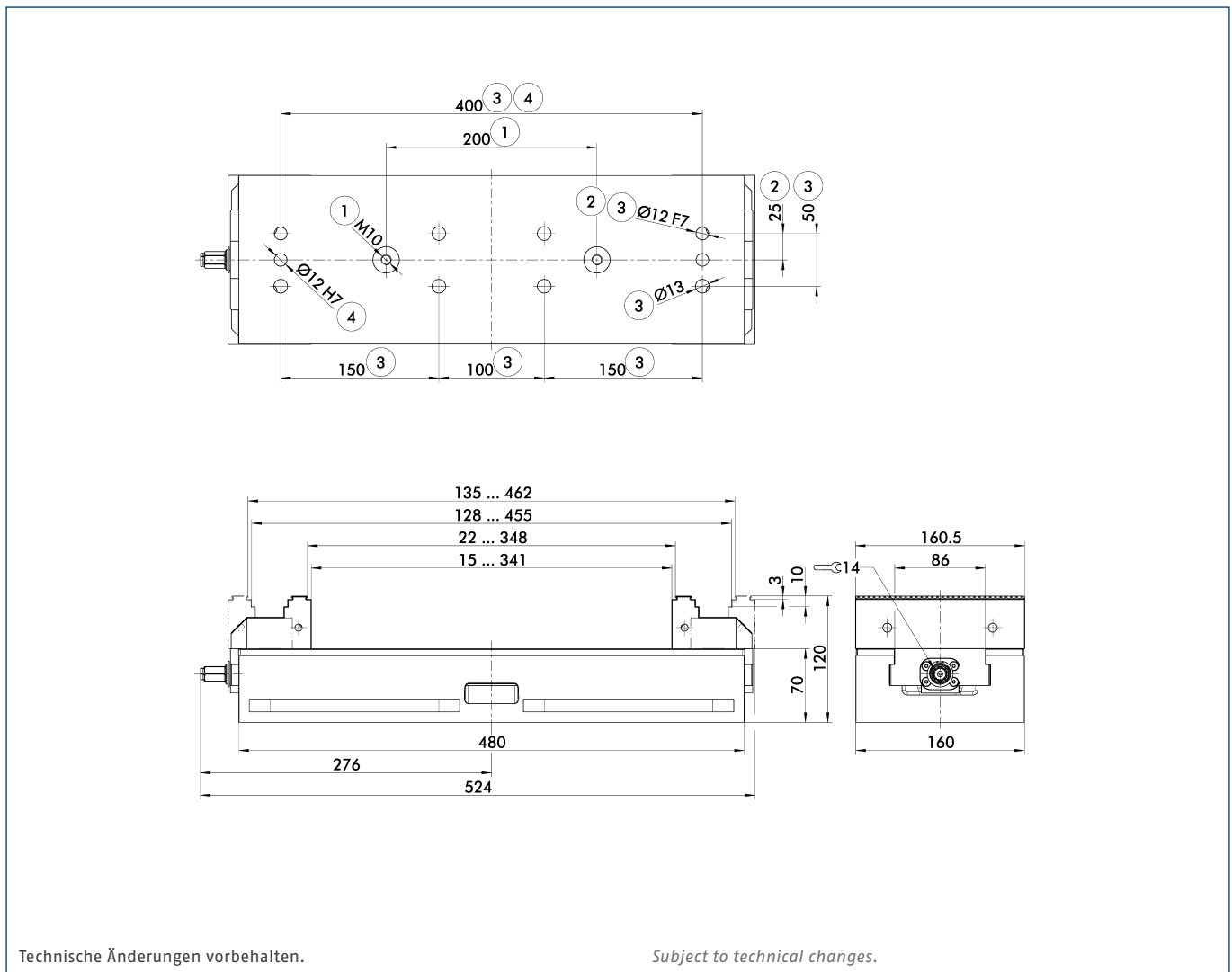
Clamping vise inclusive operating manual; without system jaws, without torque wrench

Technische Daten | *Technical data*

| Bezeichnung <i>Description</i> | Ident.-Nr. <i>ID</i> | Backenbreite <i>Jaw width</i> [mm] | Max. Spannkraft <i>Max. clamping force</i> [kN] | Max. Drehmoment <i>Max. torque</i> [Nm] | Gewicht <i>Weight</i> [kg] |
|---|-------------------------|--|---|---|----------------------------------|
| KSC 160-480 | 0432613 | | 50 | 175 | 35 |
| Wendebacke grip <i>Reversible grip jaw</i> | 0432614 | 160 | | | 3.2 |

Das Spannmittel und die Systembacken müssen für diese Version jeweils separat zusammengestellt werden!
Schwimmende Ausführung des KSC auf Anfrage erhältlich!

*The clamping device and the system jaws have to be separately assembled for this version!
Floating version of the KSC available on request!*



Technische Änderungen vorbehalten.

Subject to technical changes.

- | | | | |
|---|---|---|---|
| ① Vorbereitet für SCHUNK VERO-S Nullpunktspannsystem | ③ Rastermaß vorbereitet für 6x Schrauben M12 und 2x Passschrauben M12 | ① Prepared for SCHUNK VERO-S quick-change pallet system | ③ Grid dimension prepared for 6x screws M12 and 2x fitting screws M12 |
| ② Abstandsmaß 25 ±0,02 mm vorbereitet für Passschrauben M12 | ④ Vorbereitet für 2x Passstifte Ø 12m6 | ② 25 ±0.02 mm clearance prepared for M12 fitting screws | ④ Prepared for 2x Ø 12m6 aligning pins |

Zentrischspanner

Mit Alu-Systembacken

Centric Clamping Vises

With aluminum system jaws

Lieferumfang

Spanner inklusive Betriebsanleitung; ohne Systembacken, ohne Drehmomentschlüssel

Scope of delivery

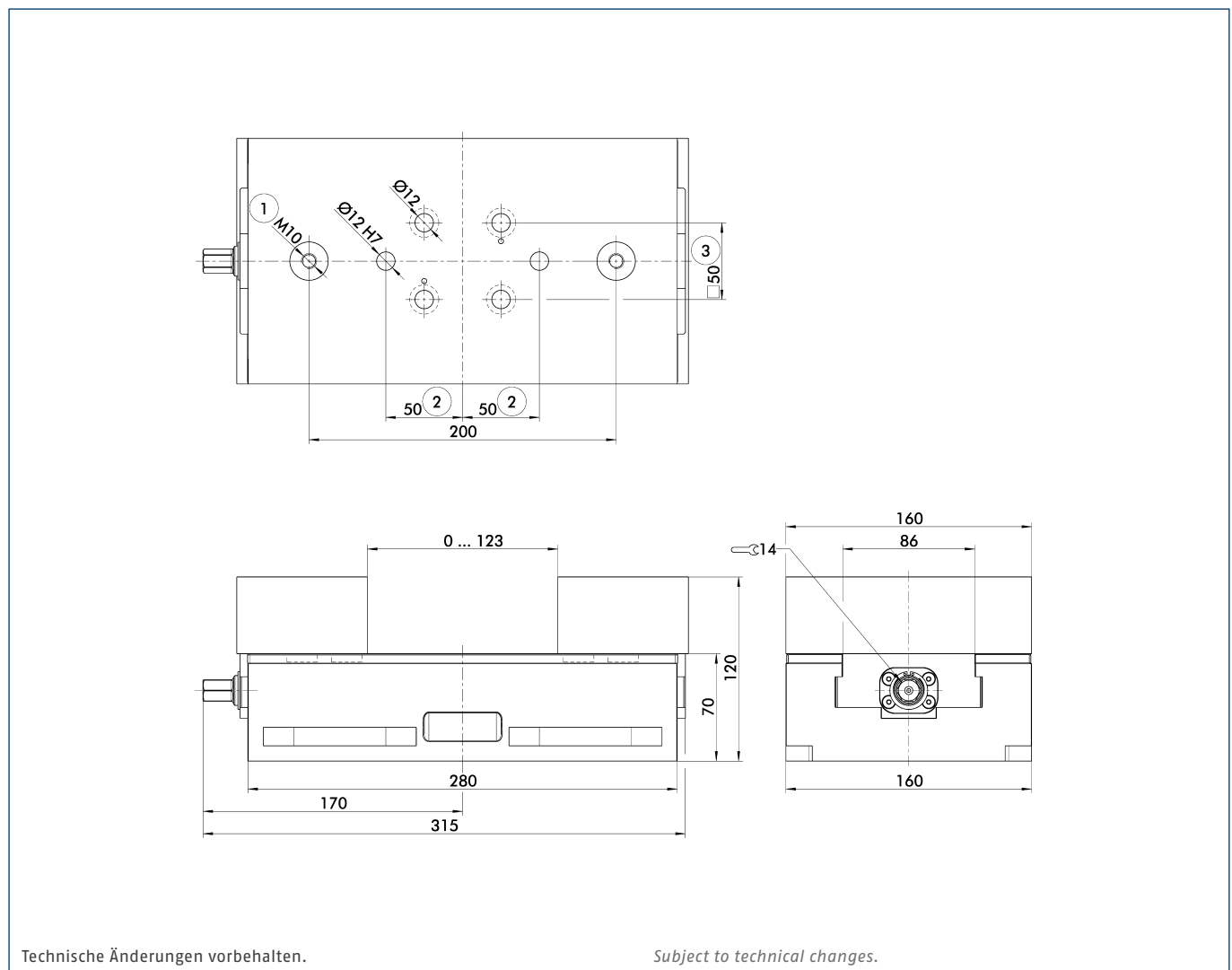
Clamping vise inclusive operating manual; without system jaws, without torque wrench

Technische Daten | Technical data

| Bezeichnung Description | Ident.-Nr. ID | Backenbreite Jaw width [mm] | Max. Spannkraft Max. clamping force [kN] | Max. Drehmoment Max. torque [Nm] | Gewicht Weight [kg] |
|----------------------------|------------------|-----------------------------------|--|--|---------------------------|
| KSC 160-280 | 0432622 | | 50 | 175 | 21 |
| Alu Backe Alu jaw | 0432623 | 160 | | | 1.8 |

Das Spannmittel und die Systembacken müssen für diese Version jeweils separat zusammengestellt werden!
Schwimmende Ausführung des KSC auf Anfrage erhältlich!

*The clamping device and the system jaws have to be separately assembled for this version!
Floating version of the KSC available on request!*



① Vorbereitet für SCHUNK VERO-S Nullpunktspannsystem

② Abstandsmaß 50 ±0,015 mm vorbereitet für Passstifte Ø 12m6

③ Vorbereitet für Schrauben M12

① Prepared for SCHUNK VERO-S quick-change pallet system

② Distance dimension 50 ±0.015 mm prepared for aligning pins Ø 12m6

③ Prepared for M12 screws

Zentrischspanner

Mit Alu-Systembacken

Lieferumfang

Spanner inklusive Betriebsanleitung; ohne Systembacken, ohne Drehmomentschlüssel

Centric Clamping Vises

With aluminum system jaws

Scope of delivery

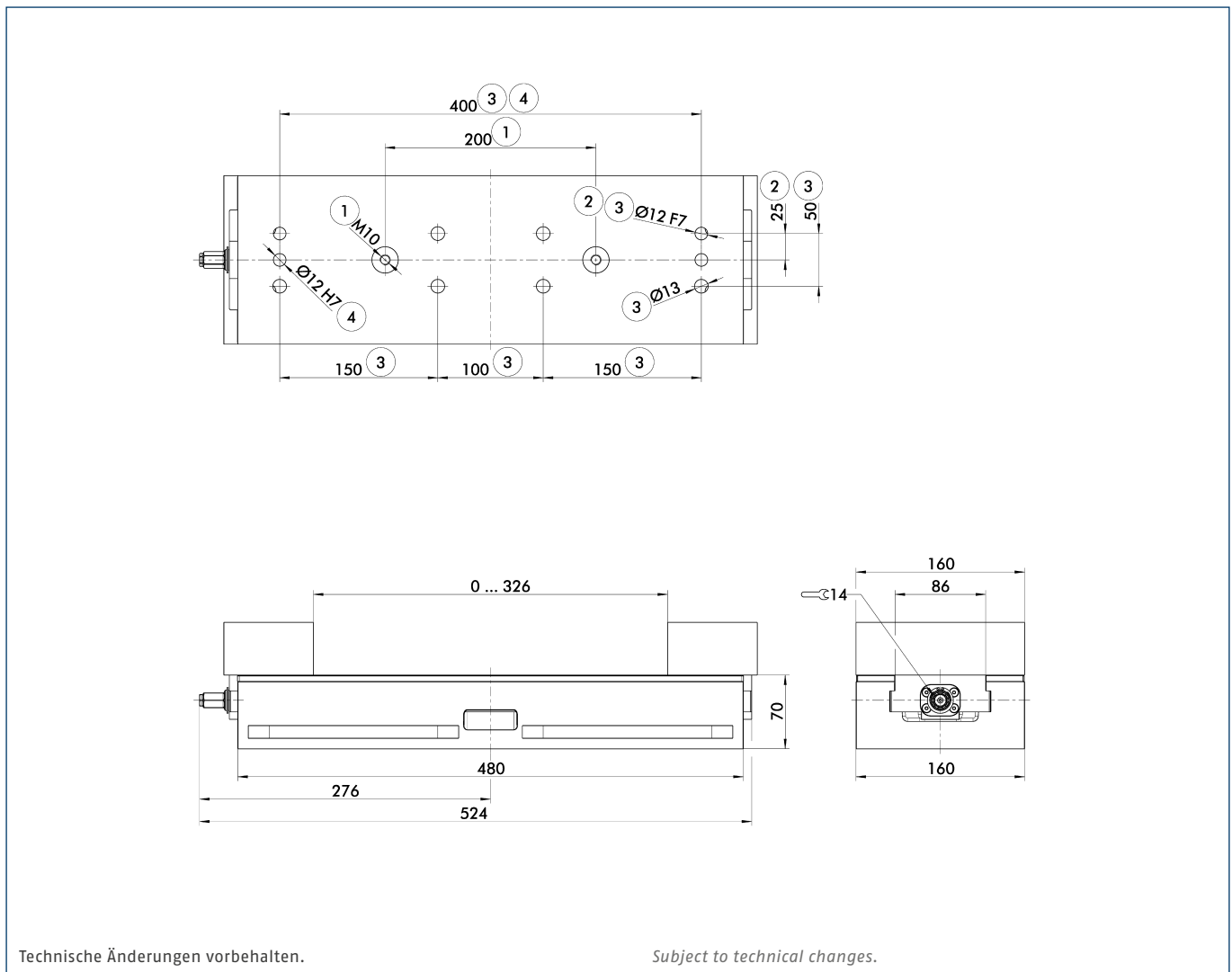
Clamping vise inclusive operating manual; without system jaws, without torque wrench

Technische Daten | *Technical data*

| Bezeichnung <i>Description</i> | Ident.-Nr. <i>ID</i> | Backenbreite <i>Jaw width</i> [mm] | Max. Spannkraft <i>Max. clamping force</i> [kN] | Max. Drehmoment <i>Max. torque</i> [Nm] | Gewicht <i>Weight</i> [kg] |
|-----------------------------------|-------------------------|--|---|---|----------------------------------|
| KSC 160-480 | 0432613 | | 50 | 175 | 35 |
| Alu Backe <i>Alu jaw</i> | 0432623 | 160 | | | 1.8 |

Das Spannmittel und die Systembacken müssen für diese Version jeweils separat zusammengestellt werden!
Schwimmende Ausführung des KSC auf Anfrage erhältlich!

*The clamping device and the system jaws have to be separately assembled for this version!
Floating version of the KSC available on request!*



Technische Änderungen vorbehalten.

Subject to technical changes.

- ① Vorbereitet für SCHUNK VERO-S Nullpunktspannsystem
- ② Abstandsmaß 25 ±0,02 mm vorbereitet für Passschrauben M12
- ③ Rastermaß vorbereitet für 6x Schrauben M12 und 2x Passschrauben M12
- ④ Vorbereitet für 2x Passstifte Ø 12m6
- ① Prepared for SCHUNK VERO-S quick-change pallet system
- ② 25 ±0.02 mm clearance prepared for M12 fitting screws
- ③ Grid dimension prepared for 6x screws M12 and 2x fitting screws M12
- ④ Prepared for 2x Ø 12m6 aligning pins

Zentrischspanner

Mit Pendel- und Adapterplatte

Lieferumfang

Spanner inklusive Betriebsanleitung; ohne Systembacken, ohne Drehmomentschlüssel

Centric Clamping Vises

With swivel and adapter plates

Scope of delivery

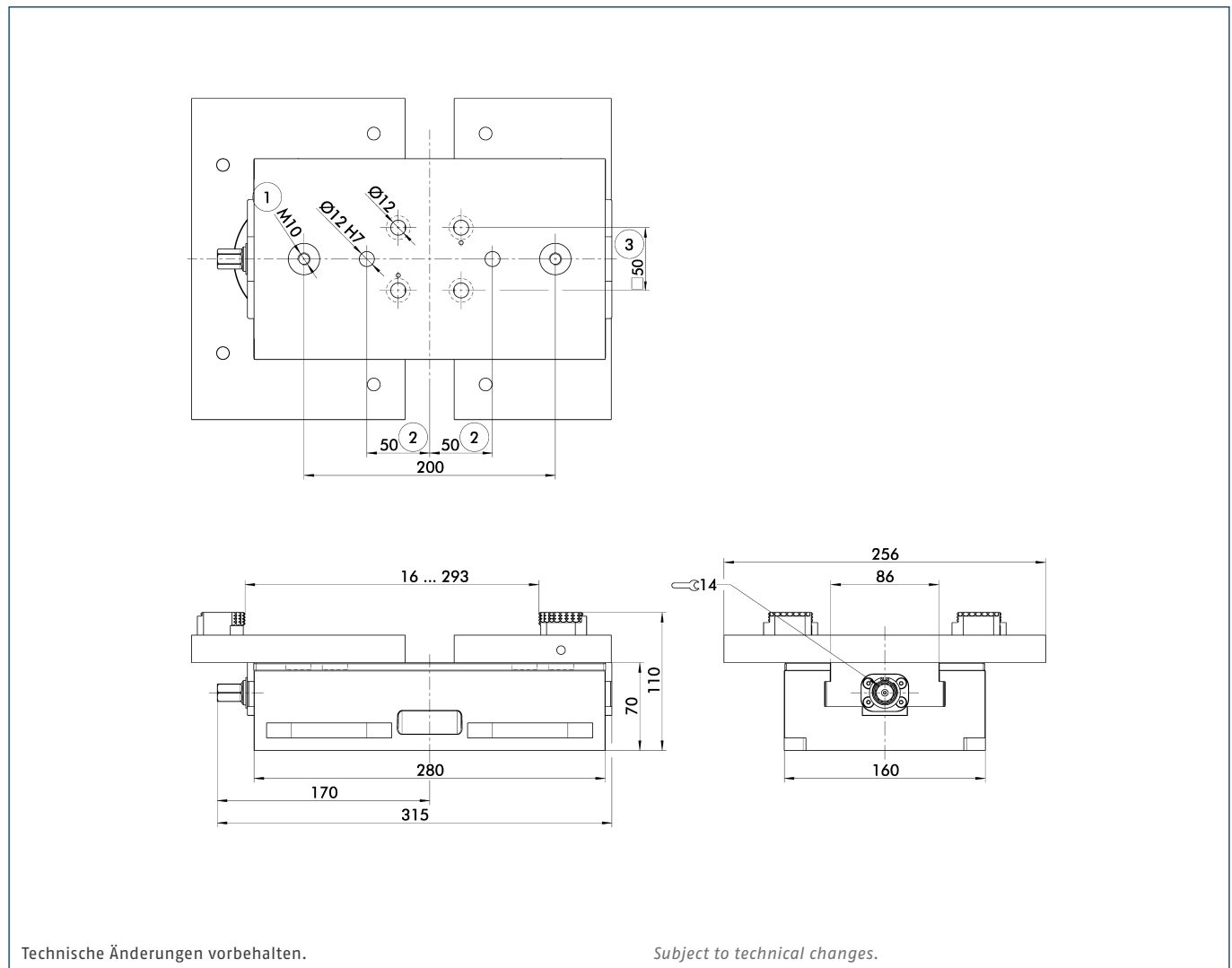
Clamping vise inclusive operating manual; without system jaws, without torque wrench

Technische Daten | Technical data

| Bezeichnung Description | Ident.-Nr. ID | Backenbreite Jaw width [mm] | Max. Spannkraft Max. clamping force [kN] | Max. Drehmoment Max. torque [Nm] | Gewicht Weight [kg] |
|---|------------------|-----------------------------------|--|--|---------------------------|
| KSC 160-280 | 0432622 | | 50 | 175 | 21 |
| Adapterplatte Adapter plate | 0432616 | 256 | | | 5.5 |
| Pendelplatte Swivel plate | 0432615 | 256 | | | 7.2 |
| 6fach Wendebacke 6-fold reversible jaw | 0430803 | | | | 0.2 |

Das Spannmittel und die Systembacken müssen für diese Version jeweils separat zusammengestellt werden!
Schwimmende Ausführung des KSC auf Anfrage erhältlich!

The clamping device and the system jaws have to be separately assembled for this version!
Floating version of the KSC available on request!



Technische Änderungen vorbehalten.

Subject to technical changes.

- ① Vorbereitet für SCHUNK VERO-S Nullpunktspannsystem
- ② Abstandsmaß 50 ±0,015 mm vorbereitet für Passstifte Ø 12m6
- ③ Vorbereitet für Schrauben M12
- ① Prepared for SCHUNK VERO-S quick-change pallet system
- ② Distance dimension 50 ±0.015 mm prepared for aligning pins Ø 12m6
- ③ Prepared for M12 screws

Zentrischspanner

Mit Pendel- und Adapterplatte

Lieferumfang

Spanner inklusive Betriebsanleitung; ohne Systembacken, ohne Drehmomentschlüssel

Centric Clamping Vises

With swivel and adapter plates

Scope of delivery

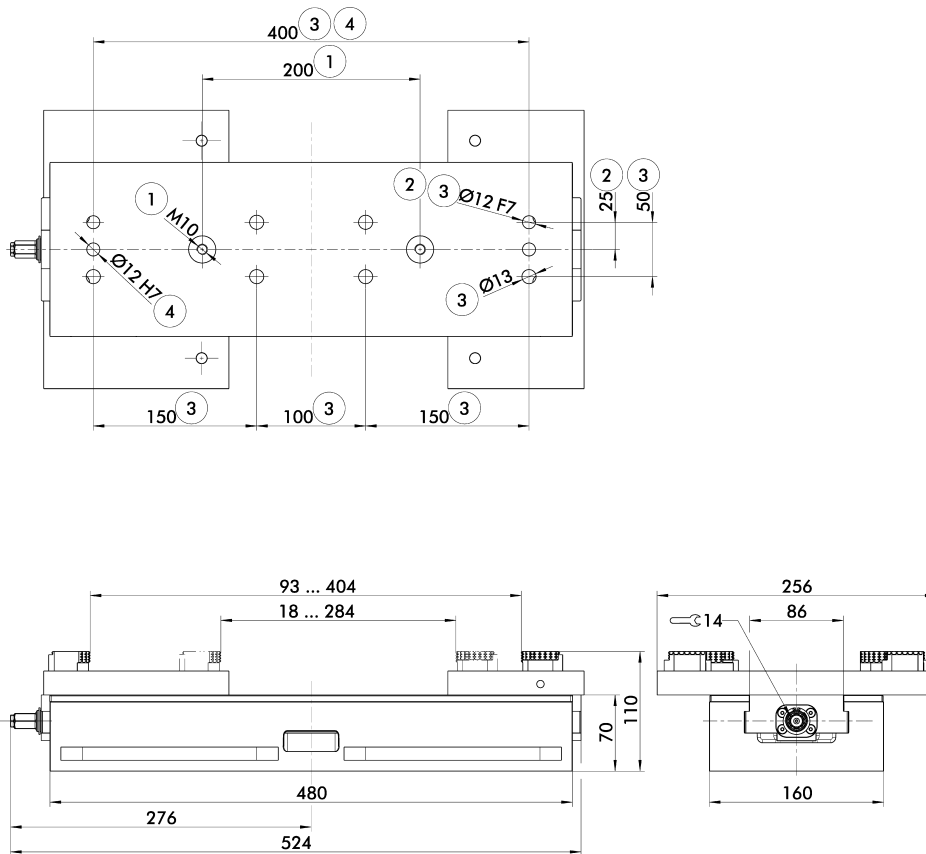
Clamping vise inclusive operating manual; without system jaws, without torque wrench

Technische Daten | *Technical data*

| Bezeichnung <i>Description</i> | Ident.-Nr. <i>ID</i> | Backenbreite <i>Jaw width</i> [mm] | Max. Spannkraft <i>Max. clamping force</i> [kN] | Max. Drehmoment <i>Max. torque</i> [Nm] | Gewicht <i>Weight</i> [kg] |
|--|-------------------------|--|---|---|----------------------------------|
| KSC 160-480 | 0432613 | | 50 | 175 | 35 |
| Adapterplatte <i>Adapter plate</i> | 0432616 | 256 | | | 5.5 |
| Pendelplatte <i>Swivel plate</i> | 0432615 | 256 | | | 7.2 |
| 6fach Wendebacke <i>6-fold reversible jaw</i> | 0430803 | | | | 0.2 |

Das Spannmittel und die Systembacken müssen für diese Version jeweils separat zusammengestellt werden!
Schwimmende Ausführung des KSC auf Anfrage erhältlich!

The clamping device and the system jaws have to be separately assembled for this version!
Floating version of the KSC available on request!



Technische Änderungen vorbehalten.

Subject to technical changes.

- | | | | |
|---|---|---|---|
| ① Vorbereitet für SCHUNK VERO-S Nullpunktspannsystem | ③ Rastermaß vorbereitet für 6x Schrauben M12 und 2x Passschrauben M12 | ① Prepared for SCHUNK VERO-S quick-change pallet system | ③ Grid dimension prepared for 6x screws M12 and 2x fitting screws M12 |
| ② Abstandsmaß 25 ±0,02 mm vorbereitet für Passschrauben M12 | ④ Vorbereitet für 2x Passstifte Ø 12m6 | ② 25 ±0.02 mm clearance prepared for M12 fitting screws | ④ Prepared for 2x Ø 12m6 aligning pins |

Zentrischspanner

Mit 5-Achs Systembacke Breite 160 mm

Lieferumfang

Spanner inklusive Betriebsanleitung; ohne Systembacken, ohne Drehmomentschlüssel

Centric Clamping Vises

With 5-axis system jaw width 160 mm

Scope of delivery

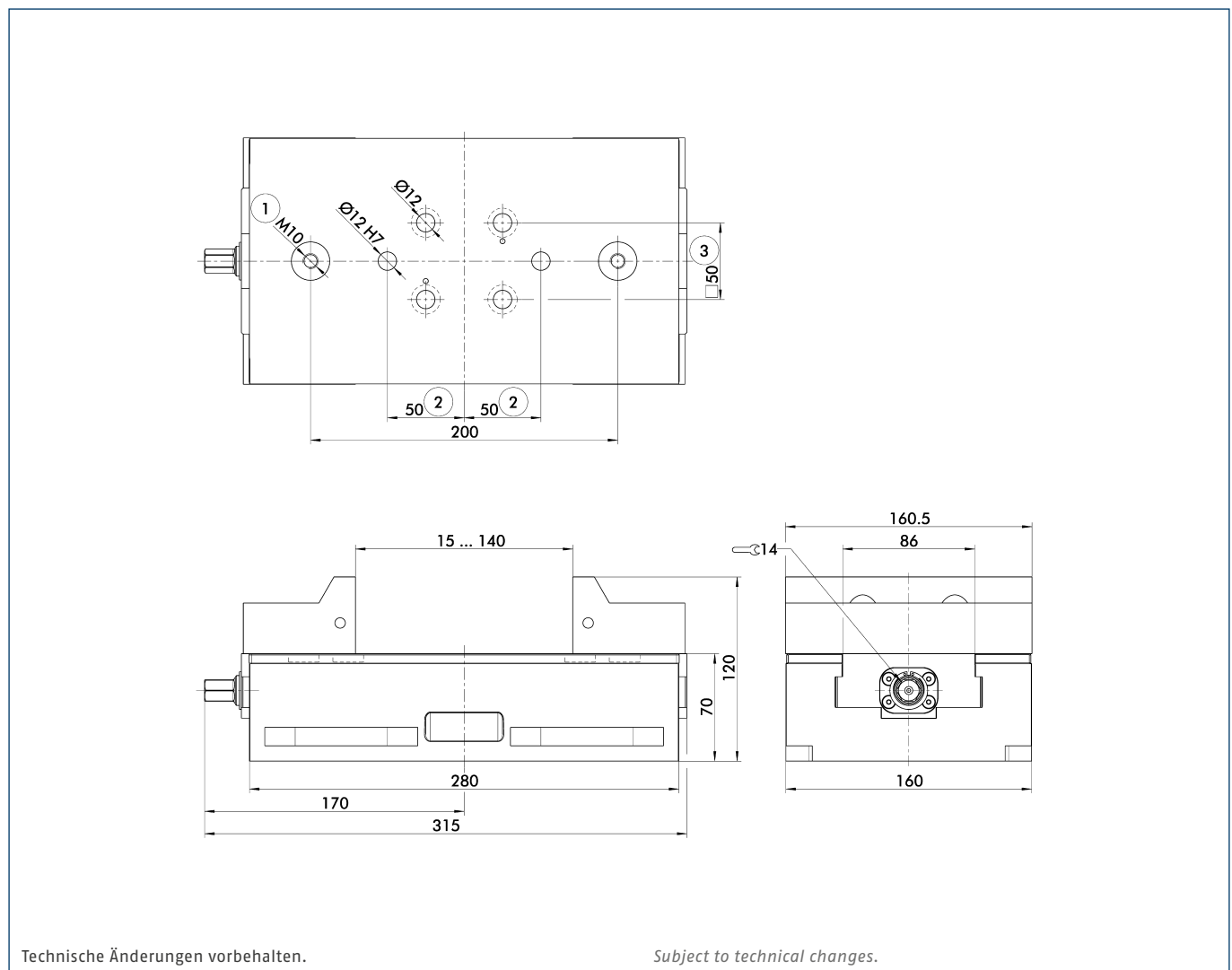
Clamping vise inclusive operating manual; without system jaws, without torque wrench

Technische Daten | Technical data

| Bezeichnung Description | Ident.-Nr. ID | Backenbreite Jaw width [mm] | Max. Spannkraft Max. clamping force [kN] | Max. Drehmoment Max. torque [Nm] | Gewicht Weight [kg] |
|---|------------------|-----------------------------------|--|--|---------------------------|
| KSC 160-280 | 0432622 | | 50 | 175 | 21 |
| 5-Achs Backe, Breite 160 mm 5-axis jaw, width 160 mm | 0432617 | 160 | | | 3.3 |

Das Spannmittel und die Systembacken müssen für diese Version jeweils separat zusammengestellt werden!
Schwimmende Ausführung des KSC auf Anfrage erhältlich!

The clamping device and the system jaws have to be separately assembled for this version!
Floating version of the KSC available on request!



Technische Änderungen vorbehalten.

Subject to technical changes.

- ① Vorbereitet für SCHUNK VERO-S Nullpunktspannsystem
- ② Abstandsmaß 50 ±0,015 mm vorbereitet für Passstifte Ø 12m6
- ① Prepared for SCHUNK VERO-S quick-change pallet system
- ② Distance dimension 50 ±0.015 mm prepared for aligning pins Ø 12m6
- ③ Vorbereitet für Schrauben M12
- ③ Prepared for M12 screws

Zentrischspanner

Mit 5-Achs Systembacke Breite 160 mm

Lieferumfang

Spanner inklusive Betriebsanleitung; ohne Systembacken, ohne Drehmomentschlüssel

Centric Clamping Vises

With 5-axis system jaw width 160 mm

Scope of delivery

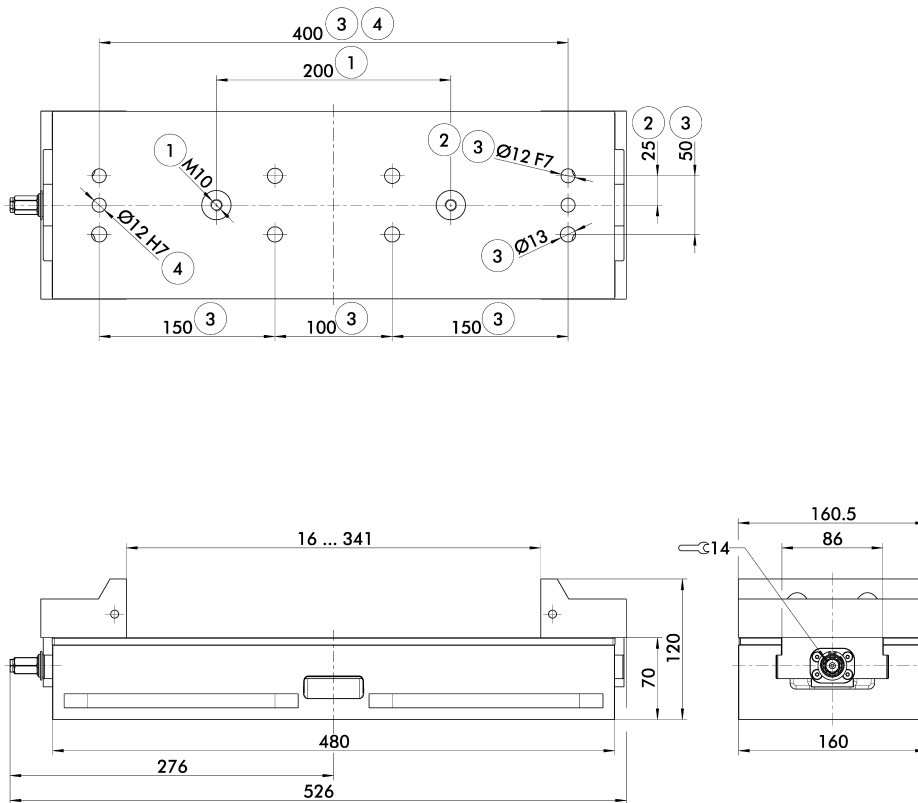
Clamping vise inclusive operating manual; without system jaws, without torque wrench

Technische Daten | *Technical data*

| Bezeichnung <i>Description</i> | Ident.-Nr. <i>ID</i> | Backenbreite <i>Jaw width</i> [mm] | Max. Spannkraft <i>Max. clamping force</i> [kN] | Max. Drehmoment <i>Max. torque</i> [Nm] | Gewicht <i>Weight</i> [kg] |
|--|-------------------------|--|---|---|----------------------------------|
| KSC 160-480 | 0432613 | | 50 | 175 | 35 |
| 5-Achs Backe, Breite 160 mm <i>5-axis jaw, width 160 mm</i> | 0432617 | 160 | | | 3.3 |

Das Spannmittel und die Systembacken müssen für diese Version jeweils separat zusammengestellt werden!
Schwimmende Ausführung des KSC auf Anfrage erhältlich!

The clamping device and the system jaws have to be separately assembled for this version!
Floating version of the KSC available on request!



Technische Änderungen vorbehalten.



Subject to technical changes.

- | | | | |
|--|--|---|--|
| <p>① Vorbereitet für SCHUNK VERO-S Nullpunktspannsystem</p> <p>② Abstandsmaß 25 ±0,02 mm vorbereitet für Passschrauben M12</p> | <p>③ Rastermaß vorbereitet für 6x Schrauben M12 und 2x Passschrauben M12</p> <p>④ Vorbereitet für 2x Passstifte Ø 12m6</p> | <p>① Prepared for SCHUNK VERO-S quick-change pallet system</p> <p>② 25 ±0.02 mm clearance prepared for M12 fitting screws</p> | <p>③ Grid dimension prepared for 6x screws M12 and 2x fitting screws M12</p> <p>④ Prepared for 2x Ø 12m6 aligning pins</p> |
|--|--|---|--|

Systembacken | System Jaws

| | Beschreibung <i>Description</i> | Passend zu <i>Suitable for</i> | Breite <i>Width</i> [mm] | Ident.-Nr. <i>ID</i> |
|---|--|-----------------------------------|--------------------------------|-------------------------------|
|  | Wendebacke grip (1 Stück) Inkl. Schrauben Reversible grip jaw (1 piece) Incl. screws | KSC 80 KSC 125 KSC 160 | 80 125 160 | 0432715 0432474 0432614 |
|  | Wendebacke grip, Höhe 40 mm (1 Stück) 18 mm glatt, 3 mm grip inkl. Schrauben Reversible grip jaw, height 40 mm (1 piece) 18 mm smooth, 3 mm grip incl. screws | KSC 125 | 125 | 0430387 |
|  | Kombibacke (1 Stück) Inkl. Schrauben Combi jaw (1 piece) Incl. screws | KSC 125 | 125 | 0432468 |
|  | 5-Achs Backe, Breite 125 mm (1 Stück) Inkl. Schrauben 5-axis jaw, width 125 mm (1 piece) Incl. screws | KSC 125 | 125 | 0432472 |
|  | Wendebacke grip, Breite 40 mm (1 Stück) Inkl. Schrauben Reversible grip jaw, width 40 mm (1 piece) Incl. screws | KSC 80 | 40 | 0432716 |
|  | Wendebacke grip, Breite 65 mm (1 Stück) Inkl. Schrauben Reversible grip jaw, width 65 mm (1 piece) Incl. screws | KSC 125 | 65 | 0432717 |
|  | 5-Achs Backe, Breite 65 mm (1 Stück) Inkl. Schrauben Inkl. Aufsatzbacke 5-axis jaw, width 65 mm (1 piece) Incl. screws Incl. top jaw | KSC 125 | 65 | 0432473 |
|  | Alu Backe (1 Stück) Inkl. Schrauben Alu jaw (1 piece) Incl. screws | KSC 80 KSC 125 KSC 160 | 80 125 160 | 0432718 0432469 0432623 |
|  | Adapterplatte (1 Stück) Inkl. Schrauben Adapter plate (1 piece) Incl. screws | KSC 80 KSC 125 KSC 160 | 125 180 256 | 0432719 0432471 0432616 |
|  | Pendelplatte (1 Stück) Inkl. Schrauben Swivel plate (1 piece) Incl. screws | KSC 80 KSC 125 KSC 160 | 125 180 256 | 0432720 0432470 0432615 |

Systembacken | System Jaws

| | Beschreibung Description | Passend zu Suitable for | Breite Width [mm] | Ident.-Nr. ID |
|---|---|----------------------------|-------------------------|------------------|
|  | 5-Achs Backe, Breite 160 mm (1 Stück) Inkl. Schrauben 5-axis jaw, width 160 mm (1 piece) Incl. screws | KSC 160 | 160 | 0432617 |
|  | 6fach Backensystem (1 Satz = 2 Stück) Inkl. Schrauben 6-fold jaw system (1 Set = 2 piece) Incl. screws | KSC 125 | 125 | 0432485 |

Backensortiment | Jaw Program

| | Bezeichnung Description | Beschreibung Description | Passend zu Suitable for | Breite Width [mm] | Höhe Height [mm] | Tiefe Depth [mm] | Ident.-Nr. ID |
|---|----------------------------|--|----------------------------|-------------------------|------------------------|------------------------|------------------|
|  | GBD 125-40-11.5 | Standardbacke profiliert (1 Satz = 2 Stück) Standard jaw profiled (1 Set = 2 piece) | KSC 125 | 125 | 40 | 11.5 | 0430132 |
| | GBD 160-50-13.5 | | KSC 160 | 160 | 50 | 13.5 | 0430161 |
|  | GBC 125-40-12.5 | Backe, gehauen (1 Satz = 2 Stück) Jaw, hewn (1 Set = 2 piece) | KSC 125 | 125 | 40 | 12.5 | 0430077 |
| | GBC 160-50-14.5 | | KSC 160 | 160 | 50 | 14.5 | 0430155 |
|  | GBP 125-40-11.5 | Backe, geschliffen (1 Satz = 2 Stück) Jaw, ground (1 Set = 2 piece) | KSC 125 | 125 | 40 | 11.5 | 0430075 |
| | GBP 160-50-13.5 | | KSC 160 | 160 | 50 | 13.5 | 0430159 |
|  | GBW 125-40-20 | Backe, weich (1 Satz = 2 Stück) Jaw, soft (1 Set = 2 piece) | KSC 125 | 125 | 40 | 20 | 0430073 |
| | GBW 160-50-20 | | KSC 160 | 160 | 50 | 20 | 0430153 |
|  | GBS 125-40-11.5-8 | Stufenbacke (1 Satz = 2 Stück) Stepped jaw (1 Set = 2 piece) | KSC 125 | 125 | 40 | 11.5 | 0430069 |
| | GBS 160-50-13.5-8 | | KSC 160 | 160 | 50 | 13.5 | 0430156 |
|  | GBS 125-40-11.5-17 | Stufenbacke 17 mm (1 Stück) Stepped jaw 17 mm (1 piece) | KSC 125 | 125 | 40 | 11.5 | 0430413 |
|  | GBS-W 125-40-11.5-5 | Stufenbacke, beschichtet 5 mm (1 Stück) Stepped jaw, coated 5 mm (1 piece) | KSC 125 | 125 | 40 | 11.5 | 0430414 |
|  | GBS-G-3 125-40-21.5-18 | Stufenbacke 18 mm, 3 mm grip (1 Stück) Stepped jaw 18 mm, 3 mm grip (1 piece) | KSC 125 | 125 | 40 | 21.5 | 0430415 |
| | GBS-G-3 125-40-24-18 | | | 125 | 40 | 24 | 1322989 |
|  | GBS-G-3 80-28-10 | Stufenbacke, grip 3 mm (1 Stück) Stepped jaw, grip 3 mm (1 piece) | KSC 80 | 80 | 28 | 10 | 1326805 |
| | GBS-G-3 125-40-11.5 | | KSC 125 | 125 | 40 | 11.5 | 0430135 |
| | GBS-G-3 160-50-13.5 | | KSC 160 | 160 | 50 | 13.5 | 0430177 |
|  | GBS-G-5 125-40-11.5 | Stufenbacke, grip 5 mm (1 Satz = 2 Stück) Stepped jaw, grip 5 mm (1 Set = 2 piece) | KSC 125 | 125 | 40 | 11.5 | 0430137 |
| | GBS-G-5 160-50-13.5 | | KSC 160 | 160 | 50 | 13.5 | 0430178 |

Backensortiment | Jaw Program

| | Bezeichnung Description | Beschreibung Description | Passend zu Suitable for | Breite Width [mm] | Höhe Height [mm] | Tiefe Depth [mm] | Ident.-Nr. ID |
|---|----------------------------|---|----------------------------|-------------------------|------------------------|------------------------|------------------|
|  | GBS-G-8 125-40-11.5 | Stufenbacke, grip 8 mm (1 Satz = 2 Stück) Stepped jaw, grip 8 mm (1 Set = 2 piece) | KSC 125 | 125 | 40 | 11.5 | 0430139 |
| | GBS-G-8 160-50-13.5 | | KSC 160 | 160 | 50 | 13.5 | 0430179 |
|  | GBS-G-T-3 125-40-17.5 | Stufenbacke, grip 3 mm mit T-Nut (1 Stück) Stepped jaw, grip 3 mm with T-Nut (1 piece) | KSC 125 | 125 | 40 | 17.5 | 0430248 |
|  | GBS-G-T-5 125-40-17.5 | Stufenbacke, grip 5 mm mit T-Nut (1 Stück) Stepped jaw, grip 5 mm with T-Nut (1 piece) | KSC 125 | 125 | 40 | 17.5 | 0430247 |
| | GBS-G-T-5 160-50-20 | | KSC 160 | 160 | 50 | 20 | 0430250 |
|  | GBS-G-T-8 125-40-17.5 | Stufenbacke, grip 8 mm mit T-Nut (1 Stück) Stepped jaw, grip 8 mm with T-Nut (1 piece) | KSC 125 | 125 | 40 | 17.5 | 0430237 |
| | GBS-G-T-8 160-50-20 | | KSC 160 | 160 | 50 | 20 | 0430249 |
|  | GPL 125-32-13.5 | Positionierleiste für Stufenbacke grip mit T-Nut (1 Stück) Positioning bar for stepped grip jaw with T-Nut (1 piece) | KSC 125 | 125 | 32 | 13.5 | 0430238 |
| | GPL 160-32-13.5 | | KSC 160 | 160 | 32 | 13.5 | 0430251 |
|  | GBG 125-40-11.5 | Backe, grip (1 Satz = 2 Stück) Jaw, grip (1 Set = 2 piece) | KSC 125 | 125 | 40 | 11.5 | 0430163 |
| | GBG 160-50-13.5 | | KSC 160 | 160 | 50 | 13.5 | 0430164 |
|  | GPS-R 125-40-20 | Spannbacke mit Positionierstiften – Stift rechts (1 Stück) Clamping jaw with positioning pins – Pen right (1 piece) | KSC 125 | 125 | 40 | 20 | 0430270 |
|  | GPS-L 125-40-20 | Spannbacke mit Positionierstiften – Stift links (1 Stück) Clamping jaw with positioning pins – Pen left (1 piece) | KSC 125 | 125 | 40 | 20 | 0430271 |
|  | GVA 125-40-17.5 | Prismabacke (1 Satz = 2 Stück) Prismatic jaw (1 Set = 2 piece) | KSC 125 | 125 | 40 | 17.5 | 0430071 |
| | GVA 160-50-19.5 | | KSC 160 | 160 | 50 | 19.5 | 0430154 |
|  | GFA 125-40-11.5 | Federblatt-Niederzugbacke (1 Satz = 2 Stück) Spring leaf pull-down jaw (1 Set = 2 piece) | KSC 125 | 125 | 40 | 11.5 | 0430053 |
| | GFA 160-50-13.5 | | KSC 160 | 160 | 50 | 13.5 | 0430045 |

Backensortiment | Jaw Program

| | Bezeichnung Description | Beschreibung Description | Passend zu Suitable for | Breite Width [mm] | Höhe Height [mm] | Tiefe Depth [mm] | Ident.-Nr. ID |
|---|----------------------------|--|----------------------------|-------------------------|------------------------|------------------------|------------------|
|  | GFB 125-39-10 | Federblech-Niederzugbacke (1 Stück) <i>Spring plate pull-down jaw</i> (1 piece) | KSC 125 | 125 | 39 | 10 | 0430192 |
| | GFB 160-49-12 | | KSC 160 | 160 | 49 | 12 | 0430266 |
|  | GBN-P 125-40-25 | Präzisions-Niederzugbacke (1 Stück) <i>Precision pull-down jaw</i> (1 piece) | KSC 125 | 125 | 40 | 25 | 0430147 |
| | GBN-P 160-50-27.5 | | KSC 160 | 160 | 50 | 27.5 | 0430148 |
|  | GBW 65-22-20 | Backe weich (1 Stück) <i>Soft jaw</i> (1 piece) | KSC 125 | 65 | 22 | 20 | 0490567 |
|  | GPE 80-28-10-3 | Universalstufenbacke 3 mm (1 Stück) <i>Universal stepped jaw 3 mm</i> (1 piece) | KSC 80 | 80 | 28 | 10 | 0432721 |
| | GPE 65-22-8-3 | | KSC 125 | 65 | 22 | 8 | 0430704 |
|  | GBG-W 65-22-8 | Backe grip wendbar (1 Stück) <i>Reversible grip jaw</i> (1 piece) | KSC 125 | 65 | 22 | 8 | 0430729 |
|  | GBG-W 22-22-8 | Backe, grip wendbar (1 Stück) <i>Jaw, grip reversable</i> (1 piece) | KSC 125 | 22 | 22 | 8 | 0430708 |
|  | GVA-P 65-22-15 | Prismabacke, geschliffen (1 Stück) <i>Prism jaw, ground</i> (1 piece) | KSC 125 | 65 | 22 | 15 | 0430707 |
|  | GBE-VS 125-19-45 | Backe glatt VS (1 Stück) <i>Smooth jaw VS</i> (1 piece) | KSC 125 | 125 | 19 | 45 | 0430416 |
|  | GBG-VS 125-17-40 | Backe grip VS (1 Stück) <i>Grip jaw VS</i> (1 piece) | KSC 125 | 125 | 17 | 40 | 0430417 |

Zubehör | Accessories

| | Beschreibung <i>Description</i> | Passend zu <i>Suitable for</i> | Ident.-Nr. <i>ID</i> |
|---|---|--|--------------------------------|
|  | Standard Spannbolzen SPA = Zentrierbolzen (Ident.-Nr. 0432369) SPB = Positionierbolzen (Ident.-Nr. 0432370) Standard clamping pins SPA = Clamping pin (ID 0432369) SPB = Positioning pins (ID 0432370) | KSC 125 KSC 160 | 0432369 0432370 |
|  | Indexierbolzen IXB V1 Dient der Lageorientierung der Spannpaletten oder Spannmittel Indexing pin IXB V1 <i>Used for position orientation of the clamping pallets or clamping devices</i> | KSC 125 | 0432371 |
|  | 6fach Wendebacke Für Adapter- und Pendelplatten inkl. Befestigungsschraube 6-fold reversible jaw <i>For adapter and swivel plates incl. fastening screw</i> | KSC 80 KSC 125 KSC 160 | 0430803 |
|  | Drehmomentschlüssel 10 – 100 Nm Mit Vierkant-Antrieb 1/2" Ohne Sechskant-Einsatz Torque wrench 10 – 100 Nm <i>With square-drive 1/2"</i> <i>Without hexagonal insert</i> | KSC 80 KSC 125 | 0432477 |
|  | Drehmomentschlüssel 40 – 200 Nm Mit Vierkant-Antrieb 1/2" Ohne Sechskant-Einsatz Torque wrench 40 – 200 Nm <i>With square-drive 1/2"</i> <i>Without hexagonal insert</i> | KSC 160 | 0432487 |
|  | Spannhebel mit Gelenk Mit Vierkant-Antrieb 1/2" Ohne Sechskant-Einsatz Clamping lever, articulated <i>With square-drive 1/2"</i> <i>Without hexagonal insert</i> | KSC 80 KSC 125 KSC 160 | 0432478 |
|  | Sechskant-Einsatz SW 12 Für Drehmomentschlüssel mit 1/2" Hexagonal insert AF 12 <i>For torque wrenches with 1/2"</i> | KSC 80 KSC 125 | 0432479 |
|  | Sechskant-Einsatz SW 14 Für Drehmomentschlüssel mit 1/2" Hexagonal insert AF 14 <i>For torque wrenches with 1/2"</i> | KSC 160 | 0432619 |
|  | Werkstückanschlag klein Für Wendebacke grip, Breite 40 mm Für Wendebacke grip, Breite 65 mm Für 5-Achs Backe, Breite 65 mm Workpiece stop small <i>For reversible grip jaw, width 40 mm</i> <i>For reversible grip jaw, width 65 mm</i> <i>For 5-axis jaw, width 65 mm</i> | KSC 80 KSC 125 | 0432354 |
|  | Werkstückanschlag mittel Workpiece stop medium | KSC 80 KSC 125 KSC 160 | 0430710 |

Zubehör | Accessories

| | Beschreibung <i>Description</i> | Passend zu <i>Suitable for</i> | Ident.-Nr. <i>ID</i> |
|---|---|-----------------------------------|-------------------------|
|  | Werkstückanschlag groß <i>Workpiece stop large</i> | KSC 80 KSC 125 KSC 160 | 0430021 |
|  | Handkurbel SW 12 <i>Crank handle AF 12</i> | KSC 80 KSC 125 | 0490665 |
|  | Handkurbel SW 14 <i>Crank handle AF 14</i> | KSC 160 | 0432263 |
|  | Aufspannschrauben für Spannpratzen <i>Clamping screws for clamping claws</i> | T-Nut 12 mm/M10 | 0432043 |
| | | T-Nut 14 mm/M12 | 0432044 |
| | | T-Nut 16 mm/M14 | 0432045 |
| | | T-Nut 18 mm/M16 | 0432046 |
|  | Aufspannschrauben für Grundkörper <i>Clamping screws for base body</i> | T-Nut 12 mm/M10 | 0430422 |
| | | T-Nut 14 mm/M12 | 0430423 |
| | | T-Nut 16 mm/M12 | 0430424 |
| | | T-Nut 18 mm/M12 | 0430425 |
|  | Spannpratzen <i>Clamping claws</i> | KSC 125 KSC 160 | 0490604 |
|  | Passschrauben Ø 12f7/M12 <i>Fitting screws</i> | KSC 160 | 0490546 |
|  | Ausricht- und Zentrierset für Breite 125 mm Nur für KSC 125-300 <i>Clamping and alignment set for width 125 mm</i> Only for KSC 125-300 | T-Nut 12 mm | 0430418 |
| | | T-Nut 14 mm | 0430419 |
| | | T-Nut 16 mm | 0430420 |
| | | T-Nut 18 mm | 0430421 |
|  | Konsole rund Zur Erhöhung eines KSC 125 Spanners vom Maschinentisch <i>Round console</i> A console is used with a KSC 125 vise for a better accessibility on the machine table | KSC 125 | 0432475 |
|  | Konsole eckig Zur Erhöhung eines KSC 125 Spanners vom Maschinentisch <i>Angular console</i> A console is used with a KSC 125 vise for a better accessibility on the machine table | KSC 125 | 0432476 |

KSC-F

Hocheffizienter Allrounder für die Roh- und Fertigteilbearbeitung

SCHUNK KONTEC KSC-F Einfachspanner mit fester Backe eignen sich speziell für den Einsatz in der automatisierten Maschinenbeladung. Sie punkten mit einer Schnelleinstellung des Spannbereichs, flacher Bauweise und geringem Gewicht – perfekte Voraussetzungen für den Einsatz in Palettspeichern. Die Baugrößen KSC-F 80, KSC-F 125 und KSC-F 160 wurden gezielt für die gängigen Palettengrößen 320 x 320 mm, 400 x 400 mm und 500 x 500 mm ausgelegt.

Bereits mit vergleichsweise geringem Drehmoment erzielt er hohe Spannkraft. Da die Spannung auf Zug erfolgt, wird die Biegebelastung am Grundkörper minimiert. Damit eignen sich die Spanner hervorragend für den Einsatz auf dem SCHUNK VERO-S Nullpunktspannsystem.

KSC-F

The highly efficient all-rounder for raw and finished part machining

The SCHUNK KONTEC KSC-F single-acting clamping vise with fixed jaw is excellently suitable for automated machine loading. They score with a quick-adjustment of the clamping range, flat design, and a low weight. These are the perfect conditions for the use in pallet storage units. The sizes KSC-F 80, KSC-F 125, and KSC-F 160 are particularly designed for the common pallet sizes 320 x 320 mm, 400 x 400 mm, and 500 x 500 mm.

High clamping forces can be achieved even with a relatively low torque. Due to clamping by tension, the bending load at the base body is minimized. Therefore the vises are excellently suitable for the use on a SCHUNK VERO-S quick-change pallet system.



Vorteile – Ihr Nutzen

Extrem flache Bauweise

Für maximale Ausnutzung des Maschinenraumes

Schnellspannung über Drehmomentschlüssel

Einfache, schnelle und sichere Spannung des Werkstücks

Hohe Spannkräfte

Sorgen für Prozesssicherheit während der Bearbeitung

Großer Spannbereich

Hohe Flexibilität

Seitliche Ablaufnuten

Zum Abfluss von Kühlschmierstoff und Spänen

Breites Einsatzspektrum

Für Roh- als auch Fertigteilbearbeitung geeignet

Umfangreiches Backenprogramm

Optimale Anpassung an neue Spannaufgaben

Optimale Backenabstützung für Außen- und Innenspannung durch sehr lange Grundbackenführung

Ermöglicht höchste Spannkräfte bei langer Lebensdauer

Spannung auf Zug

Kein Durchbiegen des Grundkörpers

VERO-S Schnittstelle

Flexibel kombinierbar mit dem großen VERO-S Baukasten.
Noch kürzere Rüstzeiten

Advantages – Your benefits

Extremely flat design

For maximum utilization of the machine room

Quick clamping via torque wrench

Easy, quick, and secure workpiece clamping

High clamping forces

Ensure process reliability during machining

Large clamping range

High degree of flexibility

Lateral drainage slots

For drainage of coolant and chips

Wide range of applications

Suitable for machining of finished and unfinished parts

Wide jaw program

Optimum adjustment to new clamping tasks

Optimum jaw support for O.D. and I.D. clamping due to a very long base jaw guidance

Allows high clamping forces at a long service life

Clamping by tension

No bending of the base body

VERO-S interface

Versatile range of combinations due to the VERO-S modular system. Even shorter set-up times



Technik

SCHUNK KONTEC KSC-F Einfachspanner sind manuelle Direktspanner. Der Antrieb erfolgt über eine Spindel. Der Kraftaufbau erfolgt mit einer Kraftübersetzung (Spindel in der Spindel) und ist linear. Die bewegliche Backe wird durch Drehen der Spindel zu der festen Backe hin bewegt. Die Spannkraft ist abhängig vom Drehmoment. Der Spannereich richtet sich nach dem verwendeten Backensortiment.

Technology

SCHUNK KONTEC KSC-F single-acting clamping vises are manual direct clamping vises. The actuation force is provided by a spindle. The force is generated with a little force amplification (spindle in the spindle), and is linear. By turning of the spindle, the moveable jaw is moved to the fixed jaw. The clamping force depends on the torque. The clamping range depends on the jaws being used.



- 1 Spindeltrieb**
Für höchste Spannkraften
 - 2 Lange Backenführung**
Bietet optimale Abstützung bei Außen- und Innenspannung
 - 3 Ablaufnuten**
Für Kühlschmierstoff und Späne
 - 4 Befestigungsgewinde**
Für Werkstückanschlüsse
 - 5 Standard-Backenschnittstelle**
Zur Verwendung von Standard-Aufsatzbacken von SCHUNK
 - 6 Geringe Bauhöhe**
Erweitert den Arbeitsraum Ihrer Maschine
 - 7 Mechanische Kraftübersetzung**
Für selbsthemmende und vibrationsresistente Spannung
 - 8 Betätigung über Sechskant-Anschluss**
Dadurch einfachere Bedienung
- 1 Spindle drive**
For highest clamping forces
 - 2 Long jaw guidance**
Offers optimum support for O.D. and I.D. clamping
 - 3 Drainage slots**
For coolant and chips
 - 4 Mounting threads**
For workpiece stops
 - 5 Standard jaw interface**
For use of standard top jaws made by SCHUNK
 - 6 Low height**
Increases the workspace of your machine
 - 7 Mechanical force transmission**
For self-locking and vibration-resistant clamping
 - 8 Operation via hexagon connection**
Therefore more easier to operate

Schnellspannung

Durch die 160° Schnellspannung sind Werkstücke in weniger als einer Sekunde gespannt und der Spanner sicher verriegelt. Ein zusätzliches Nachdrehen des Drehmoment-schlüssels oder ein zusätzlicher Winkeltrieb ist nicht mehr notwendig.

Quick clamping

Due to the 160° quick clamping, workpieces are clamped in less than a second, and the vise is locked safely. An additional retightening of the torque wrench or an additional angle drive is not necessary anymore.

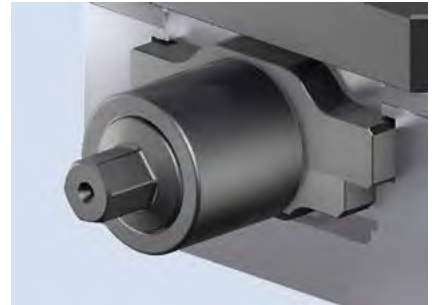


Antrieb über Sechskant-Nuss

Die einfache Betätigung erfolgt über einen Standard Sechskant-Anschluss. Es können handelsübliche Steckschlüssel, Verlängerungen und Drehmomentschlüssel verwendet werden.

Actuation via hexagon nut

The vise can be easily actuated via a standard hexagon connection using either conventional socket wrenches, extensions or torque wrenches.

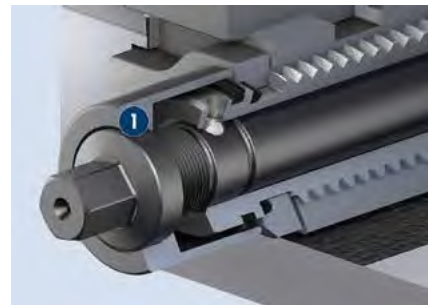


Krafteinleitung über Feingewinde

Die grobe Schnelleinstellung des Spannbereichs wird über die Hauptspindel realisiert. Bei Werkstück-Kontakt wird die Hauptspindel über einen Kugelmechanismus ausgekuppelt und die Krafteinleitung über ein Feingewinde initialisiert. Hierdurch erzielt der KSC-F bereits bei vergleichsweise geringem Drehmoment hohe Spannkraften.

Force actuation via fine thread

The rough quick-adjustment of the clamping range is realized with the main spindle. In the case of a workpiece contact, the main spindle is disengaged via a ball mechanism, and force actuation is generated via a fine thread. As a result, the KSC-F achieves high clamping forces at comparably low torque.



① Feingewinde

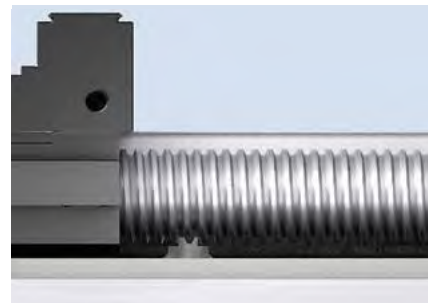
① Fine thread

Spannbereichsschnellverstellung

Durch die große Steigung der Spindel kann der Backenhub mit wenigen Umdrehungen durchfahren werden. Um diesen Vorgang zusätzlich zu beschleunigen, kann hier eine Handkurbel verwendet werden.

Quick-adjustment of the clamping range

Due to the large spindle pitch, the jaw stroke can be passed through with a minimum of turns. In order to accelerate this process in addition, a crank can be used.



Spannung auf Zug

Beim Spannen wird die Spindel auf Zug belastet. Durch das geschlossene Kraftsystem wird ein Durchbiegen des Grundkörpers verhindert. Der KSC-F ist dadurch ideal für den Einsatz auf Nullpunktspannsystemen geeignet.

Clamping by tension

The spindle is subjected to tensile force during the clamping process. The closed force system prevents the base body from bending. This makes the KSC-F ideal for the use with quick-change pallet systems.



Ablaufnuten

Durch schräge Ablaufnuten können Kühlschmierstoff und Späne einfach nach außen abfließen.

Drainage slots

Coolant and chips can be drained out easily via inclined drainage slots.



1 Ablaufnut

1 Drainage slot

Gewinde für Anschläge in den Grundbacken

Durch seitliche Gewinde in den Spannbacken können werkstückspezifische Anschläge schnell und einfach befestigt werden.

Threads for stops in the base jaws

The lateral threads in the clamping jaws allow a quick and easy attachment of workpiece-specific stops.



1 Gewinde für Anschläge

1 Thread for stops

Spannbacken mit sehr großem Spannbereich

Mit den Wendebacken grip kann durch einfaches Wenden ein sehr großer Spannbereich abgedeckt werden. Dieser Vorteil kommt besonders bei Palettenspeichern zur Geltung, da hierdurch kleinere und dadurch auch leichtere Spanner verwendet werden können.

Clamping jaws with a very large clamping range

By a simply turning of the reversible grip jaws, a very large clamping range can be covered. This advantage is particularly useful for pallet storage, since therefore smaller and as a result lighter vises can be used.

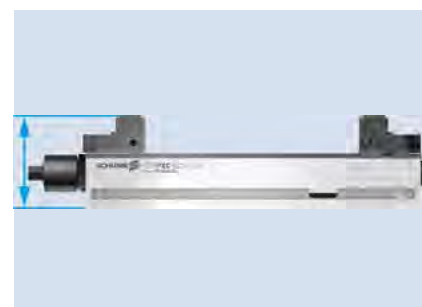


Extrem flache Bauweise

Durch die extrem flache Bauweise benötigt der KSC-F nur wenig Bauraum in der Maschine. Der Maschinenraum steht zum größten Teil für Werkstück und Bearbeitung zur Verfügung.

Extremely flat design

Due to the extremely flat design, the KSC-F only takes up a small amount of space in the machine. The largest part of the machine room is still available for the workpiece and for machining.



Befestigungsmöglichkeiten

Der KSC-F bietet mehrere im Spanner integrierte Möglichkeiten der Befestigung auf dem Maschinentisch. Der Festbackenspanner kann zur Minimierung der Rüstzeit über die bereits vorbereitete VERO-S Schnittstelle auf den VERO-S Nullpunktspannmodulen befestigt werden. Alternativ kann der Spanner über Schrauben oder über Spannpratzen aufgebaut werden.

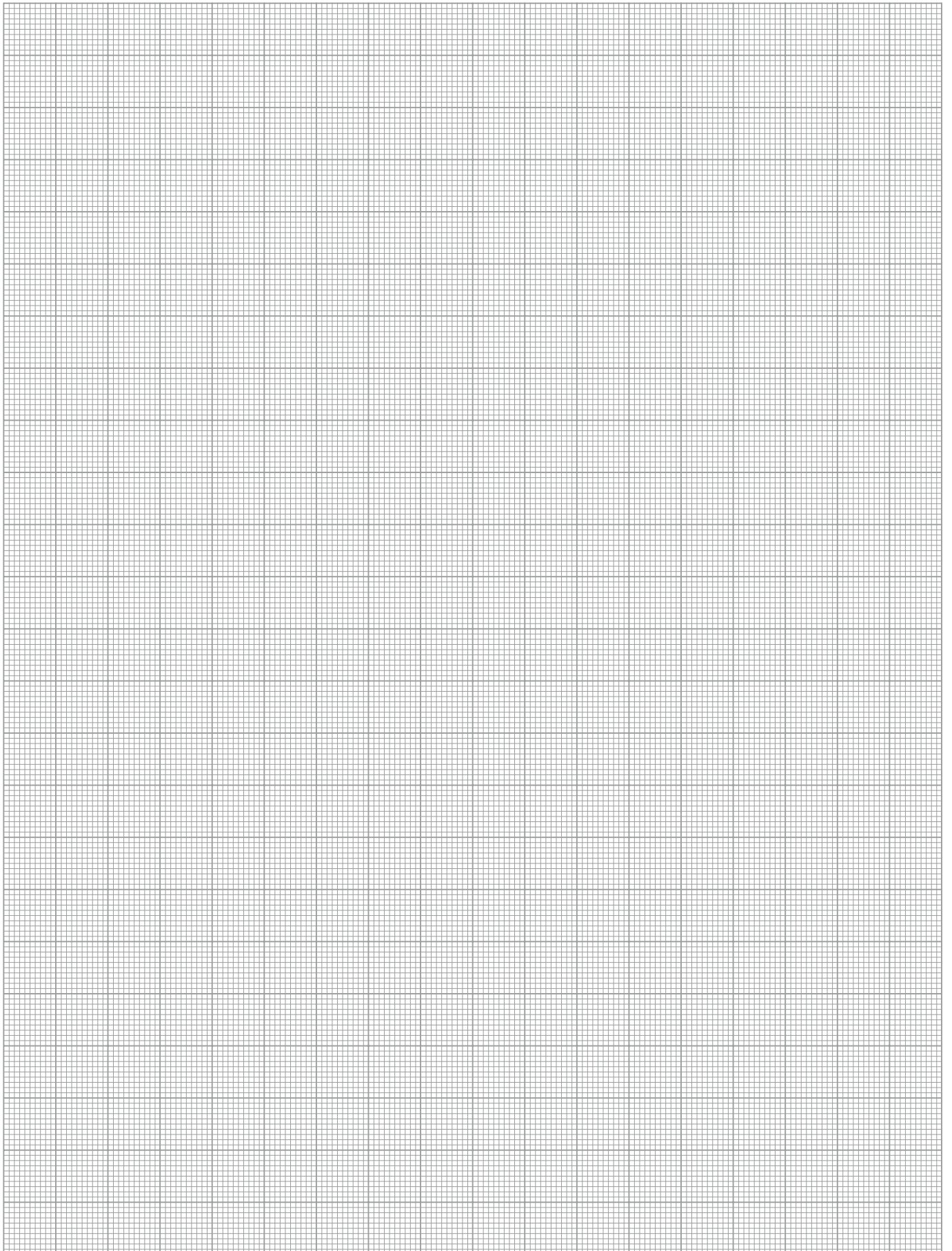
- ❶ Befestigung über Nullpunktspannsystem
- ❷ Befestigung über Spannpratzen
- ❸ Befestigung über Schrauben

Mounting options

The KSC-F offers several, in the vise integrated options for mounting on the machine table. In order to minimize the set-up time, the vise can be mounted on the VERO-S quick-change pallet module using the already prepared VERO-S interface. Alternatively, the vise can be fastened with screws or clamping claws.

- ❶ *Fastening via quick-change pallet system*
- ❷ *Fastening via clamping claws*
- ❸ *Fastening via screws*





Einfachspanner

Ohne Systembacken

Lieferumfang

Spanner inklusive Passstifte und Betriebsanleitung; ohne Systembacken, ohne Drehmomentschlüssel

Single-acting Clamping Vises

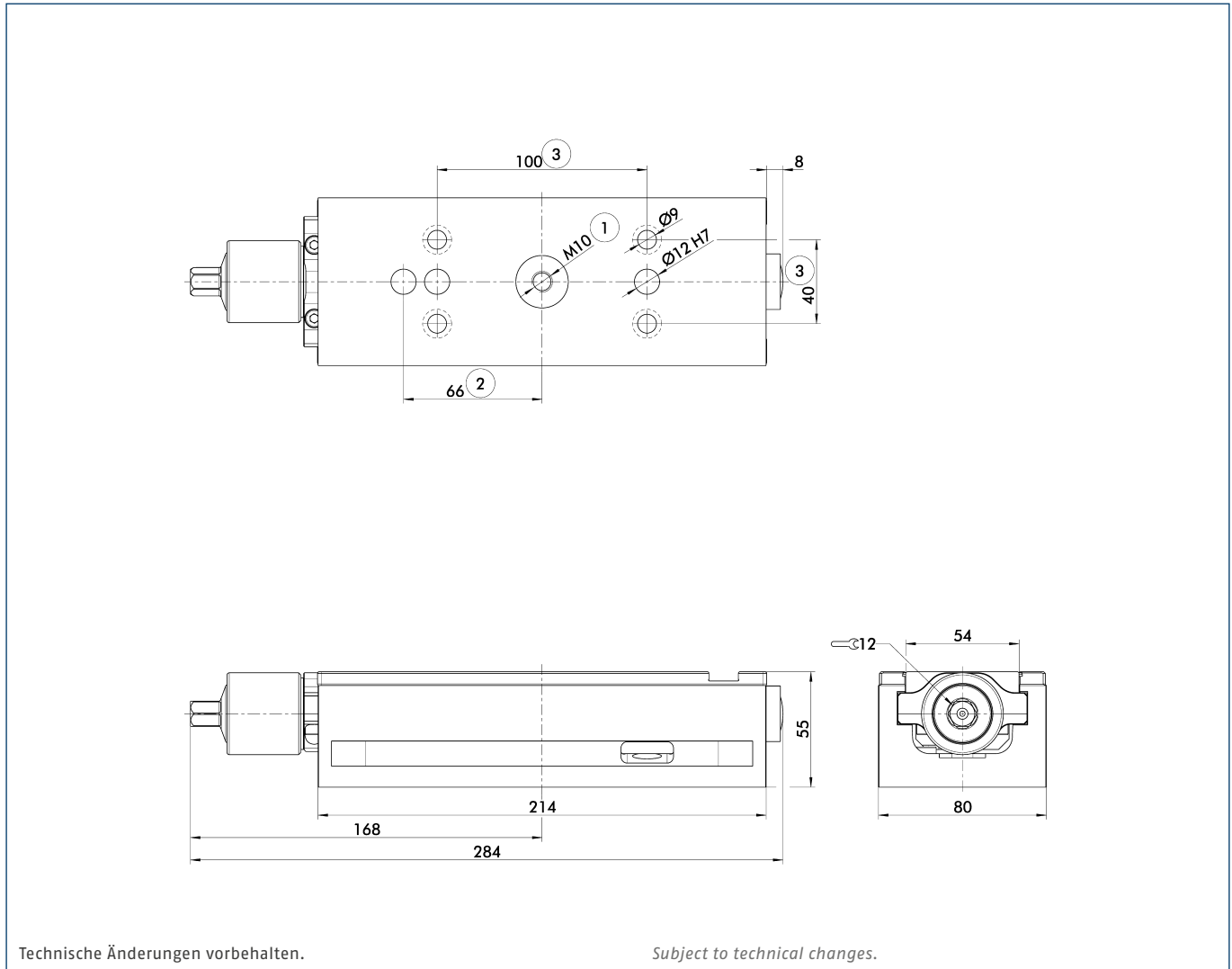
Without system jaws

Scope of delivery

Clamping vise inclusive aligning pins and operating manual; without system jaws, without torque wrench

Technische Daten | *Technical data*

| Bezeichnung <i>Description</i> | Ident.-Nr. <i>ID</i> | Backenbreite <i>Jaw width</i> [mm] | Max. Spannkraft <i>Max. clamping force</i> [kN] | Max. Drehmoment <i>Max. torque</i> [Nm] | Gewicht <i>Weight</i> [kg] |
|-----------------------------------|-------------------------|--|---|---|----------------------------------|
| KSC-F 80-214 | 0432729 | | 25 | 50 | 5 |



Technische Änderungen vorbehalten.

Subject to technical changes.

- | | | | |
|--|---|---|------------------------------------|
| ① Vorbereitet für SCHUNK VERO-S Nullpunktspannsystem | ② Vorbereitet für Indexierbolzen IXB V1 | ① Prepared for SCHUNK VERO-S quick-change pallet system | ② Prepared for indexing pin IXB V1 |
| ③ Vorbereitet für Schrauben M8 | | ③ Prepared for M8 screws | |

Einfachspanner

Mit Wendeböcken grip

Single-acting Clamping Vises

With reversible grip jaws

Lieferumfang

Spanner inklusive Passstifte und Betriebsanleitung; ohne Systemböcken, ohne Drehmomentschlüssel

Scope of delivery

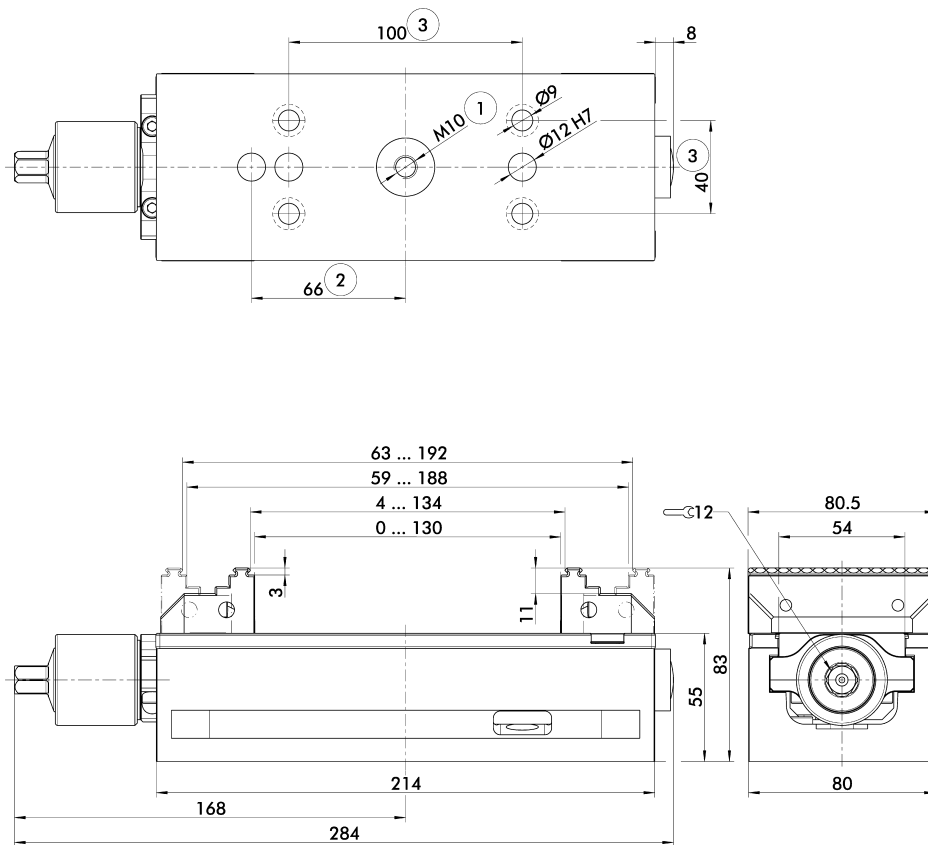
Clamping vise inclusive aligning pins and operating manual; without system jaws, without torque wrench

Technische Daten | Technical data

| Bezeichnung Description | Ident.-Nr. ID | Backenbreite Jaw width [mm] | Max. Spannkraft Max. clamping force [kN] | Max. Drehmoment Max. torque [Nm] | Gewicht Weight [kg] |
|---|------------------|-----------------------------------|--|--|---------------------------|
| KSC-F 80-214 | 0432729 | | 25 | 50 | 5 |
| Wendeböcke grip Reversible grip jaw | 0432715 | 80 | | | 0.5 |
| Wendeböcke grip, fest Reversible grip jaw, fixed | 0432732 | 80 | | | 0.5 |

Das Spannmittel und die Systemböcken müssen für diese Version jeweils separat zusammengestellt werden!

The clamping device and the system jaws have to be separately assembled for this version!



Technische Änderungen vorbehalten.

Subject to technical changes.

- | | | | |
|--|---|---|------------------------------------|
| ① Vorbereitet für SCHUNK VERO-S Nullpunktspannsystem | ② Vorbereitet für Indexierbolzen IXB V1 | ① Prepared for SCHUNK VERO-S quick-change pallet system | ② Prepared for indexing pin IXB V1 |
| ③ Vorbereitet für Schrauben M8 | | | ③ Prepared for M8 screws |

Einfachspanner

Mit Alu-Systembacken

Lieferumfang

Spanner inklusive Passstifte und Betriebsanleitung; ohne Systembacken, ohne Drehmomentschlüssel

Single-acting Clamping Visers

With aluminum system jaws

Scope of delivery

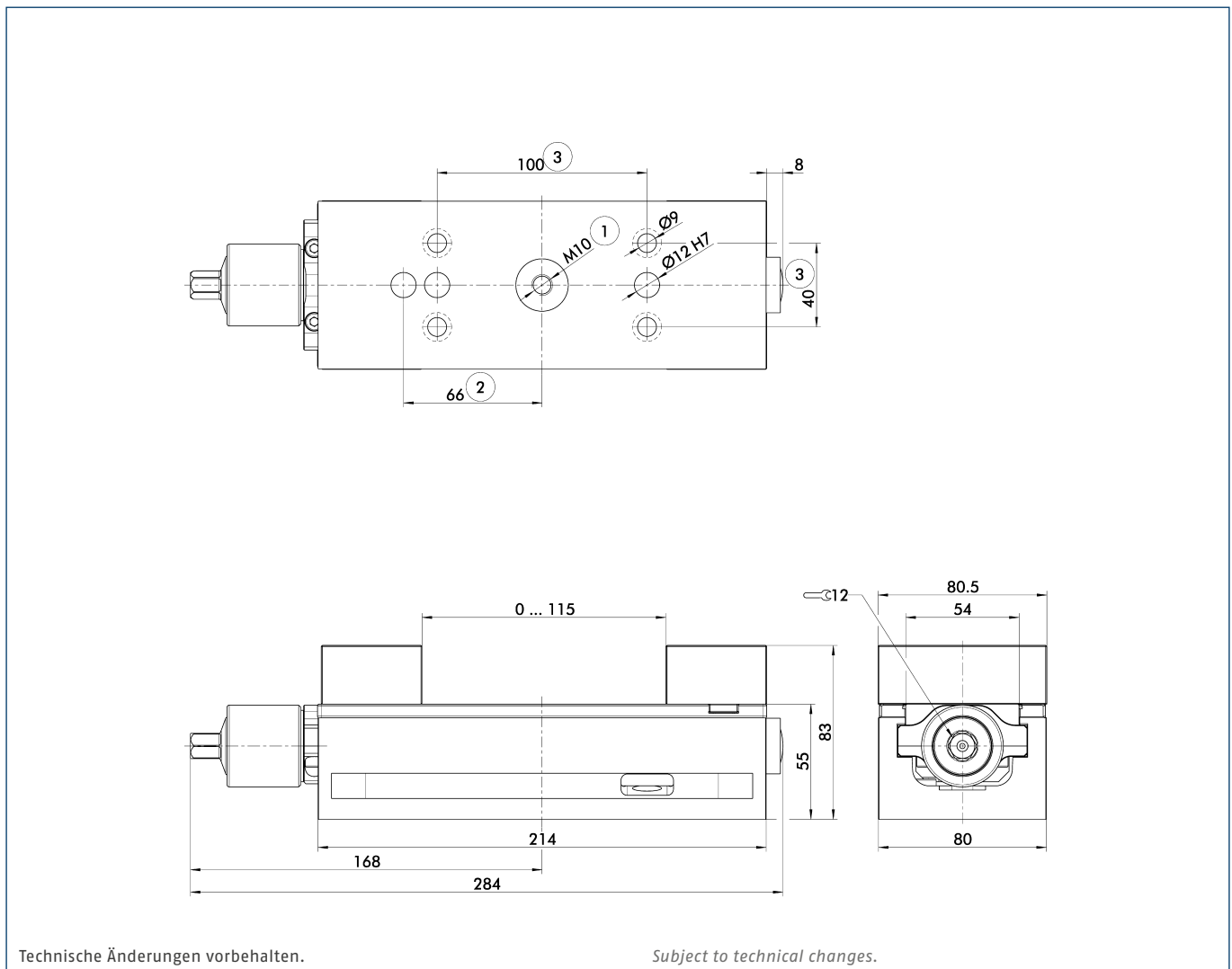
Clamping vise inclusive aligning pins and operating manual; without system jaws, without torque wrench

Technische Daten | *Technical data*

| Bezeichnung <i>Description</i> | Ident.-Nr. <i>ID</i> | Backenbreite <i>Jaw width</i> [mm] | Max. Spannkraft <i>Max. clamping force</i> [kN] | Max. Drehmoment <i>Max. torque</i> [Nm] | Gewicht <i>Weight</i> [kg] |
|---|-------------------------|--|---|---|----------------------------------|
| KSC-F 80-214 | 0432729 | | 25 | 50 | 5 |
| Alu Backe <i>Alu jaw</i> | 0432718 | 80 | | | 0.3 |
| Alu Backe, fest <i>Aluminum jaw, fixed</i> | 0432733 | 80 | | | 0.3 |

Das Spannmittel und die Systembacken müssen für diese Version jeweils separat zusammengestellt werden!

The clamping device and the system jaws have to be separately assembled for this version!



Technische Änderungen vorbehalten.

Subject to technical changes.

- ① Vorbereitet für SCHUNK VERO-S Nullpunktspannsystem
- ② Vorbereitet für Indexierbolzen IXB V1
- ③ Vorbereitet für Schrauben M8
- ① Prepared for SCHUNK VERO-S quick-change pallet system
- ② Prepared for indexing pin IXB V1
- ③ Prepared for M8 screws

Einfachspanner

Mit Pendel- und Adapterplatte

Lieferumfang

Spanner inklusive Passstifte und Betriebsanleitung; ohne Systembacken, ohne Drehmomentschlüssel

Single-acting Clamping Visas

With swivel and adapter plates

Scope of delivery

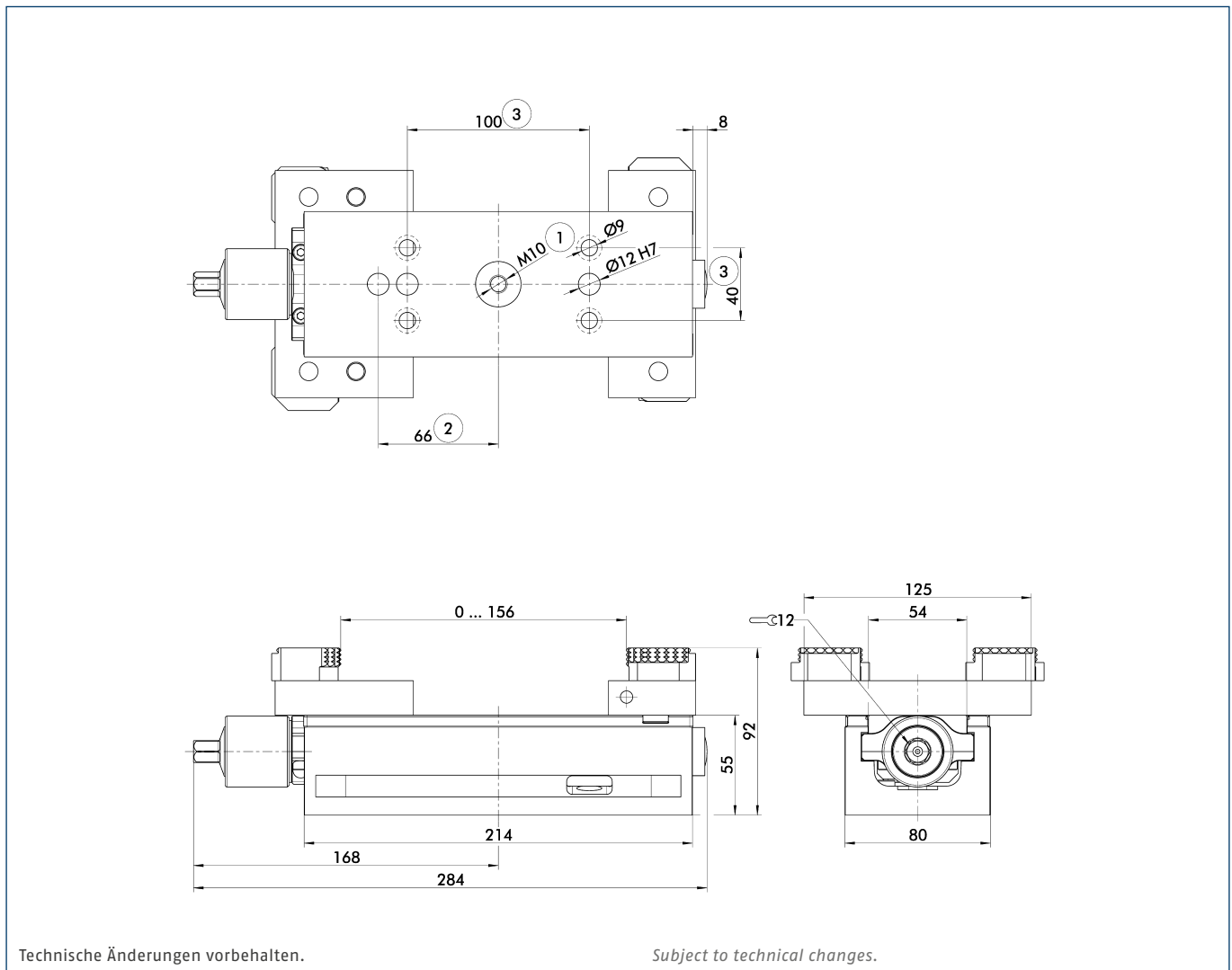
Clamping vise inclusive aligning pins and operating manual; without system jaws, without torque wrench

Technische Daten | Technical data

| Bezeichnung Description | Ident.-Nr. ID | Backenbreite Jaw width [mm] | Max. Spannkraft Max. clamping force [kN] | Max. Drehmoment Max. torque [Nm] | Gewicht Weight [kg] |
|---|------------------|-----------------------------------|--|--|---------------------------|
| KSC-F 80-214 | 0432729 | | 25 | 50 | 5 |
| Adapterplatte Adapter plate | 0432735 | 125 | | | 0.8 |
| Pendelplatte Swivel plate | 0432720 | 125 | | | 1.3 |
| 6fach Wendebacke 6-fold reversible jaw | 0430803 | | | | 0.2 |

Das Spannmittel und die Systembacken müssen für diese Version jeweils separat zusammengestellt werden!

The clamping device and the system jaws have to be separately assembled for this version!



① Vorbereitet für SCHUNK VERO-S Nullpunktspannsystem

② Vorbereitet für Indexierbolzen IXB V1

③ Vorbereitet für Schrauben M8

① Prepared for SCHUNK VERO-S quick-change pallet system

② Prepared for indexing pin IXB V1

③ Prepared for M8 screws

Einfachspanner

Mit Wendebacken grip Breite 40 mm

Lieferumfang

Spanner inklusive Passstifte und Betriebsanleitung; ohne Systembacken, ohne Drehmomentschlüssel

Single-acting Clamping Visers

With reversible grip jaws width 40 mm

Scope of delivery

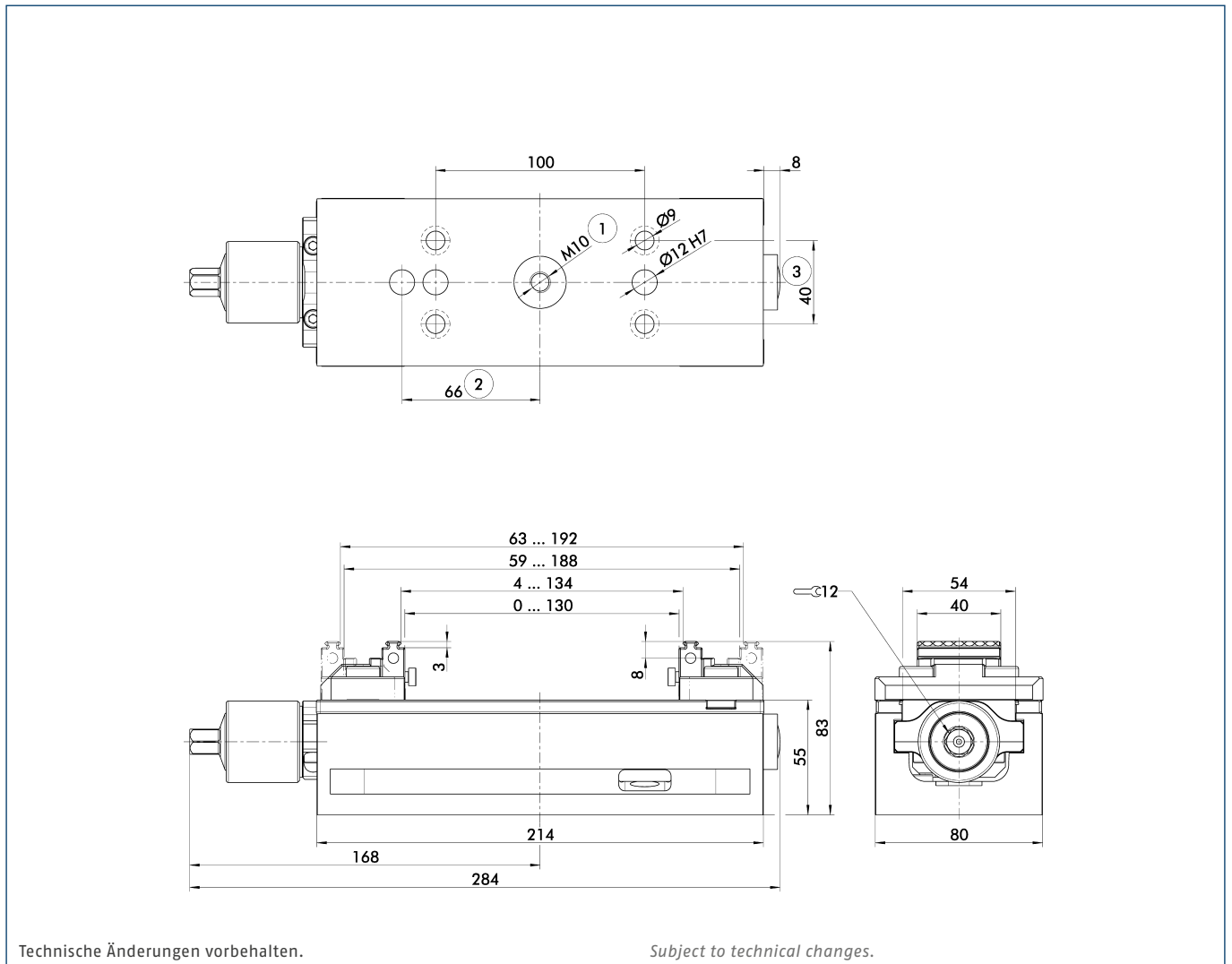
Clamping vise inclusive aligning pins and operating manual; without system jaws, without torque wrench

Technische Daten | *Technical data*

| Bezeichnung <i>Description</i> | Ident.-Nr. <i>ID</i> | Backenbreite <i>Jaw width</i> [mm] | Max. Spannkraft <i>Max. clamping force</i> [kN] | Max. Drehmoment <i>Max. torque</i> [Nm] | Gewicht <i>Weight</i> [kg] |
|---|-------------------------|--|---|---|----------------------------------|
| KSC-F 80-214 | 0432729 | | 25 | 50 | 5 |
| Wendebacke grip, Breite 40 mm <i>Reversible grip jaw, width 40 mm</i> | 0432716 | 40 | 15 | 30 | 0.3 |
| Wendebacke grip, Breite 40 mm, fest <i>Reversible grip jaw, width 40 mm, fixed</i> | 0432730 | 40 | 15 | 30 | 0.4 |

Das Spannmittel und die Systembacken müssen für diese Version jeweils separat zusammengestellt werden!

The clamping device and the system jaws have to be separately assembled for this version!



Technische Änderungen vorbehalten.

Subject to technical changes.

- | | | | |
|--|---|---|------------------------------------|
| ① Vorbereitet für SCHUNK VERO-S Nullpunktspannsystem | ② Vorbereitet für Indexierbolzen IXB V1 | ① Prepared for SCHUNK VERO-S quick-change pallet system | ② Prepared for indexing pin IXB V1 |
| ③ Vorbereitet für Schrauben M8 | | | ③ Prepared for M8 screws |

Einfachspanner

Ohne Systembacken

Lieferumfang

Spanner inklusive Passstifte und Betriebsanleitung; ohne Systembacken, ohne Drehmomentschlüssel

Single-acting Clamping Visers

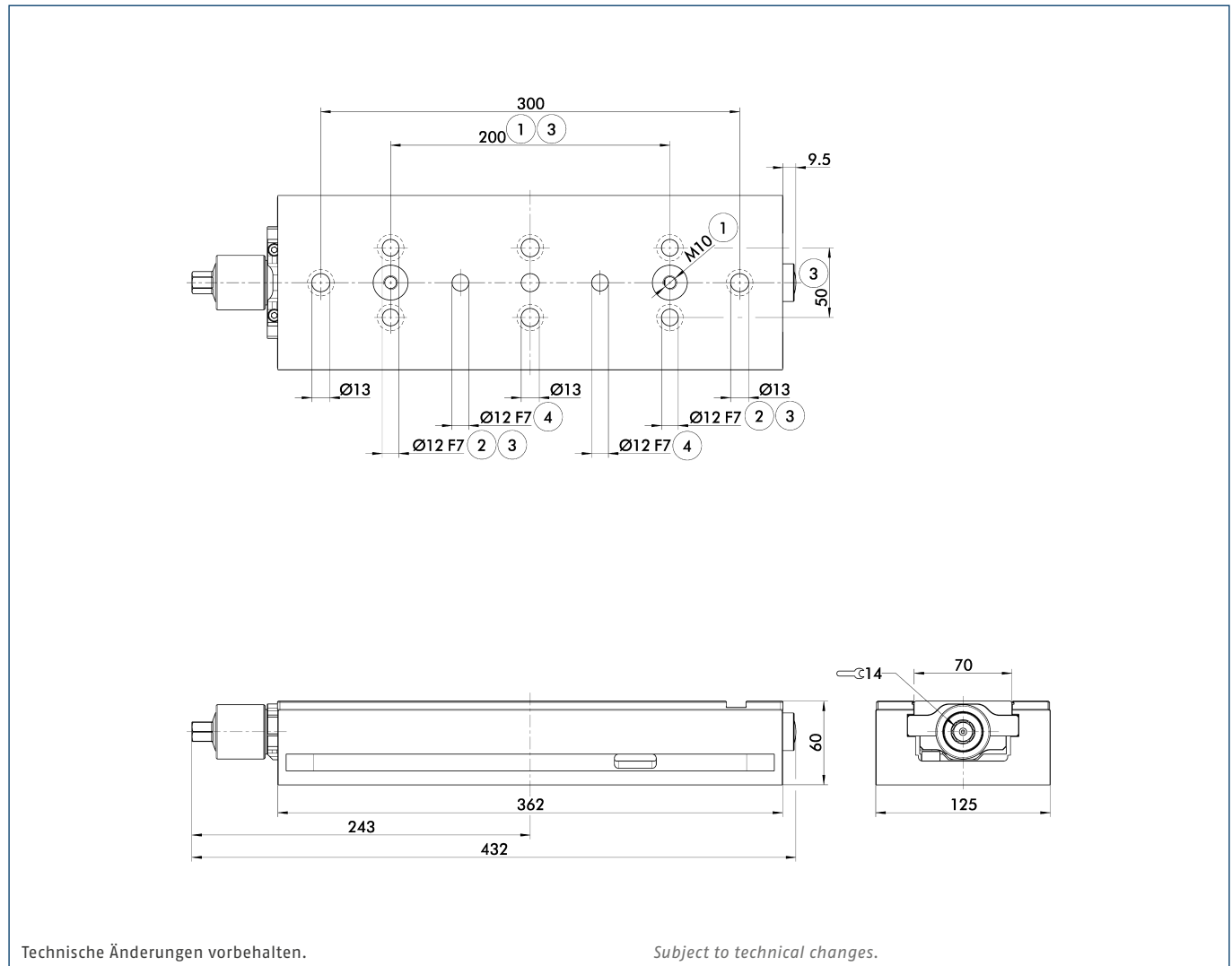
Without system jaws

Scope of delivery

Clamping vise inclusive aligning pins and operating manual; without system jaws, without torque wrench

Technische Daten | Technical data

| Bezeichnung Description | Ident.-Nr. ID | Backenbreite Jaw width [mm] | Max. Spannkraft Max. clamping force [kN] | Max. Drehmoment Max. torque [Nm] | Gewicht Weight [kg] |
|----------------------------|------------------|-----------------------------------|--|--|---------------------------|
| KSC-F 125-362 | 0432488 | 40 | 40 | 90 | 15 |



Technische Änderungen vorbehalten.

Subject to technical changes.

- | | | | |
|--|---|---|---|
| ① Vorbereitet für SCHUNK VERO-S Nullpunktspannsystem | ③ Rastermaß vorbereitet für 4x Schrauben M12 und 2x Passschrauben M12 | ① Prepared for SCHUNK VERO-S quick-change pallet system | ③ Grid dimension prepared for 4x screws M12 and 2x fitting screws M12 |
| ② Vorbereitet für Passschrauben M12 | ④ Vorbereitet für 2x Passstifte Ø 12m6 | ② Prepared for fitting screws M12 | ④ Prepared for 2x Ø 12m6 aligning pins |

Einfachspanner

Mit Wendebacken grip

Lieferumfang

Spanner inklusive Passstifte und Betriebsanleitung; ohne Systembacken, ohne Drehmomentschlüssel

Single-acting Clamping Vises

With reversible grip jaws

Scope of delivery

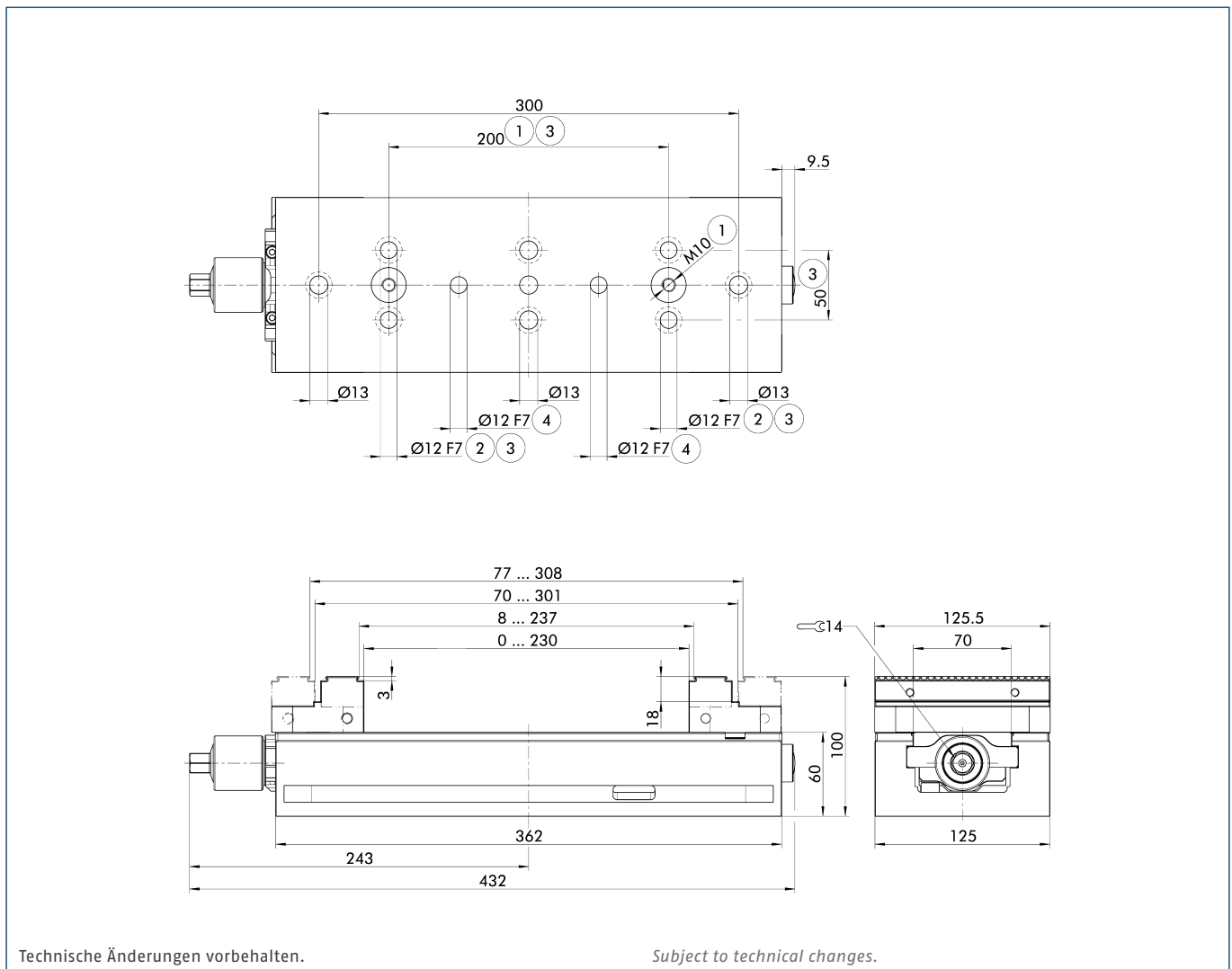
Clamping vise inclusive aligning pins and operating manual; without system jaws, without torque wrench

Technische Daten | *Technical data*

| Bezeichnung <i>Description</i> | Ident.-Nr. <i>ID</i> | Backenbreite <i>Jaw width</i> [mm] | Max. Spannkraft <i>Max. clamping force</i> [kN] | Max. Drehmoment <i>Max. torque</i> [Nm] | Gewicht <i>Weight</i> [kg] |
|--|-------------------------|--|---|---|----------------------------------|
| KSC-F 125-362 | 0432488 | | 40 | 90 | 15 |
| Wendebacke grip <i>Reversible grip jaw</i> | 0432490 | 125 | | | 1.8 |
| Wendebacke grip, fest <i>Reversible grip jaw, fixed</i> | 0432489 | 125 | | | 1.8 |

Das Spannmittel und die Systembacken müssen für diese Version jeweils separat zusammengestellt werden!

The clamping device and the system jaws have to be separately assembled for this version!



Technische Änderungen vorbehalten.

Subject to technical changes.

- | | | | |
|--|---|---|---|
| ① Vorbereitet für SCHUNK VERO-S Nullpunktspannsystem | ③ Rastermaß vorbereitet für 4x Schrauben M12 und 2x Passschrauben M12 | ① Prepared for SCHUNK VERO-S quick-change pallet system | ③ Grid dimension prepared for 4x screws M12 and 2x fitting screws M12 |
| ② Vorbereitet für Passschrauben M12 | ④ Vorbereitet für 2x Passstifte Ø 12m6 | ② Prepared for fitting screws M12 | ④ Prepared for 2x Ø 12m6 aligning pins |

Einfachspanner

Mit Alu-Systembacken

Single-acting Clamping Vises

With aluminum system jaws

Lieferumfang

Spanner inklusive Passstifte und Betriebsanleitung; ohne Systembacken, ohne Drehmomentschlüssel

Scope of delivery

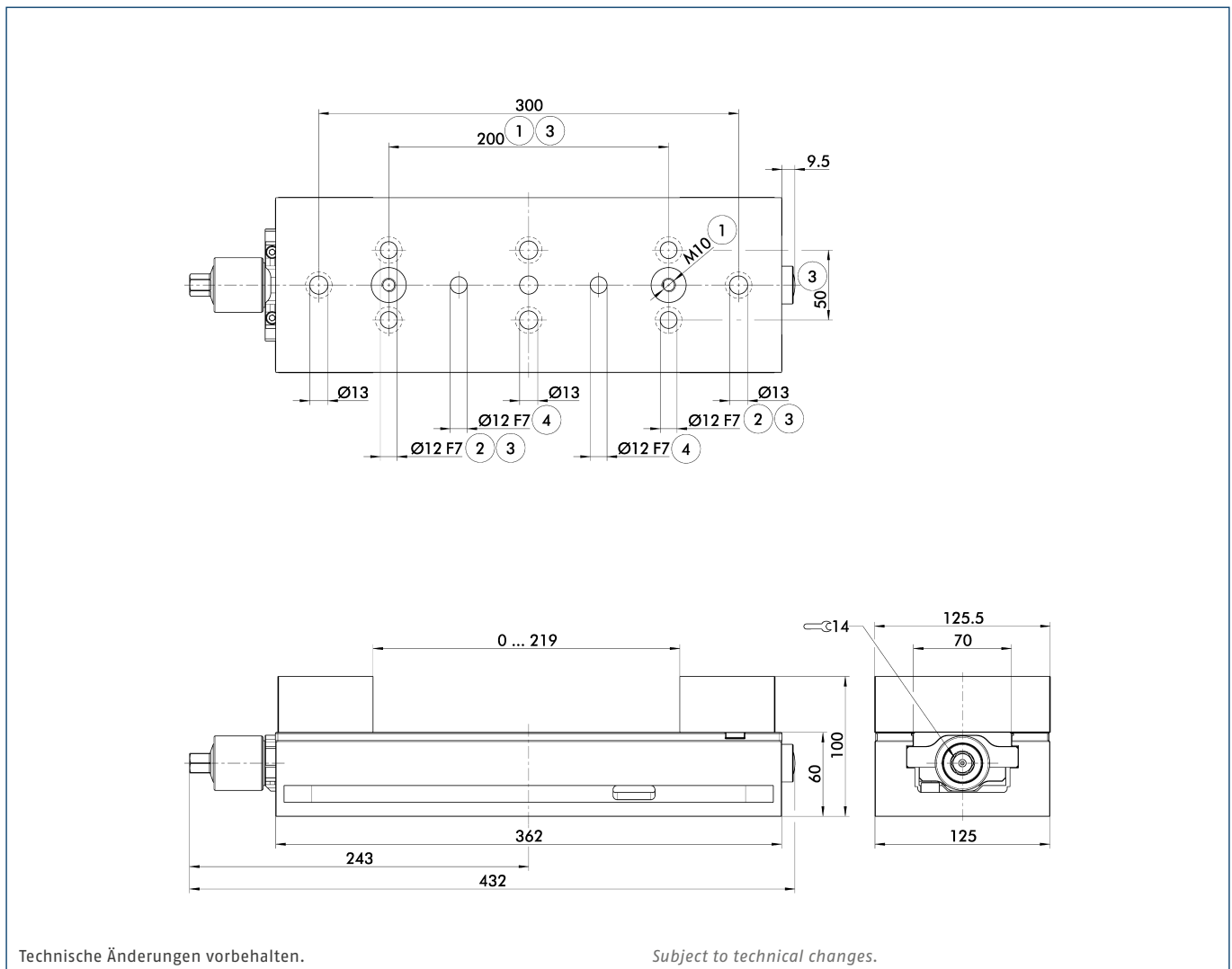
Clamping vise inclusive aligning pins and operating manual; without system jaws, without torque wrench

Technische Daten | Technical data

| Bezeichnung Description | Ident.-Nr. ID | Backenbreite Jaw width [mm] | Max. Spannkraft Max. clamping force [kN] | Max. Drehmoment Max. torque [Nm] | Gewicht Weight [kg] |
|--|------------------|-----------------------------------|--|--|---------------------------|
| KSC-F 125-362 | 0432488 | | 40 | 90 | 15 |
| Alu Backe Alu jaw | 0432469 | 125 | | | 1 |
| Alu Backe, fest Aluminum jaw, fixed | 0432492 | 125 | | | 1 |

Das Spannmittel und die Systembacken müssen für diese Version jeweils separat zusammengestellt werden!

The clamping device and the system jaws have to be separately assembled for this version!



Technische Änderungen vorbehalten.

Subject to technical changes.

- ① Vorbereitet für SCHUNK VERO-S Nullpunktspannsystem
- ② Vorbereitet für Passschrauben M12
- ③ Rastermaß vorbereitet für 4x Schrauben M12 und 2x Passschrauben M12
- ④ Vorbereitet für 2x Passstifte Ø 12m6
- ① Prepared for SCHUNK VERO-S quick-change pallet system
- ② Prepared for fitting screws M12
- ③ Grid dimension prepared for 4x screws M12 and 2x fitting screws M12
- ④ Prepared for 2x Ø 12m6 aligning pins

Einfachspanner

Mit Pendel- und Adapterplatte

Lieferumfang

Spanner inklusive Passstifte und Betriebsanleitung; ohne Systembacken, ohne Drehmomentschlüssel

Single-acting Clamping Visers

With swivel and adapter plates

Scope of delivery

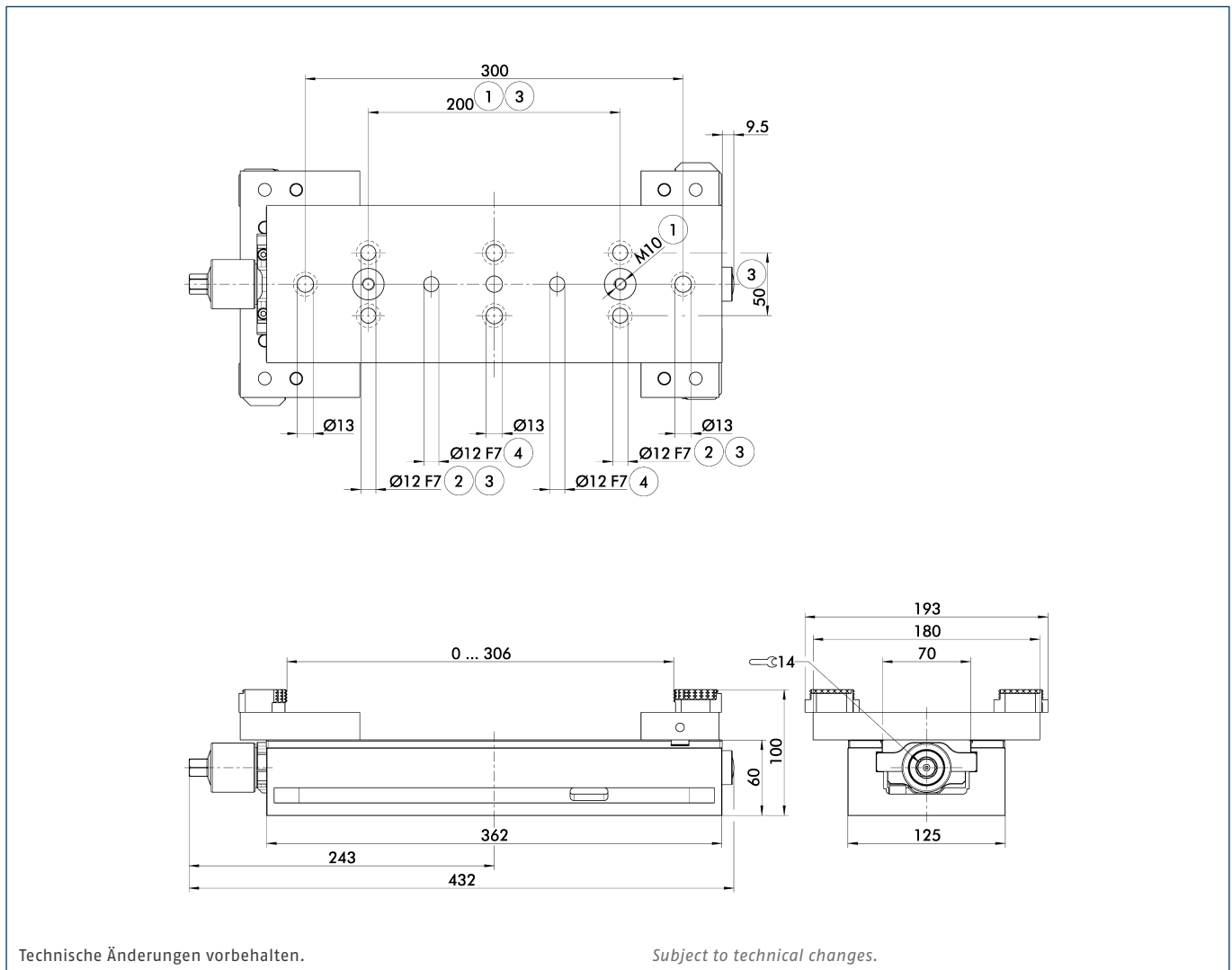
Clamping vise inclusive aligning pins and operating manual; without system jaws, without torque wrench

Technische Daten | *Technical data*

| Bezeichnung <i>Description</i> | Ident.-Nr. <i>ID</i> | Backenbreite <i>Jaw width</i> [mm] | Max. Spannkraft <i>Max. clamping force</i> [kN] | Max. Drehmoment <i>Max. torque</i> [Nm] | Gewicht <i>Weight</i> [kg] |
|--|-------------------------|--|---|---|----------------------------------|
| KSC-F 125-362 | 0432488 | | 40 | 90 | 15 |
| Adapterplatte <i>Adapter plate</i> | 0432493 | 180 | | | 2 |
| Pendelplatte <i>Swivel plate</i> | 0432470 | 180 | | | 2.8 |
| 6fach Wendebacke <i>6-fold reversible jaw</i> | 0430803 | | | | 0.2 |

Das Spannmittel und die Systembacken müssen für diese Version jeweils separat zusammengestellt werden!

The clamping device and the system jaws have to be separately assembled for this version!



- ① Vorbereitet für SCHUNK VERO-S Nullpunktspannsystem
- ② Vorbereitet für Passschrauben M12

- ③ Rastermaß vorbereitet für 4x Schrauben M12 und 2x Passschrauben M12
- ④ Vorbereitet für 2x Passstifte Ø 12m6

- ① Prepared for SCHUNK VERO-S quick-change pallet system
- ② Prepared for fitting screws M12

- ③ Grid dimension prepared for 4x screws M12 and 2x fitting screws M12
- ④ Prepared for 2x Ø 12m6 aligning pins

Einfachspanner

Mit Wendebaken grip Breite 65 mm

Single-acting Clamping Vises

With reversible grip jaw width 65 mm

Lieferumfang

Spanner inklusive Passstifte und Betriebsanleitung; ohne Systembacken, ohne Drehmomentschlüssel

Scope of delivery

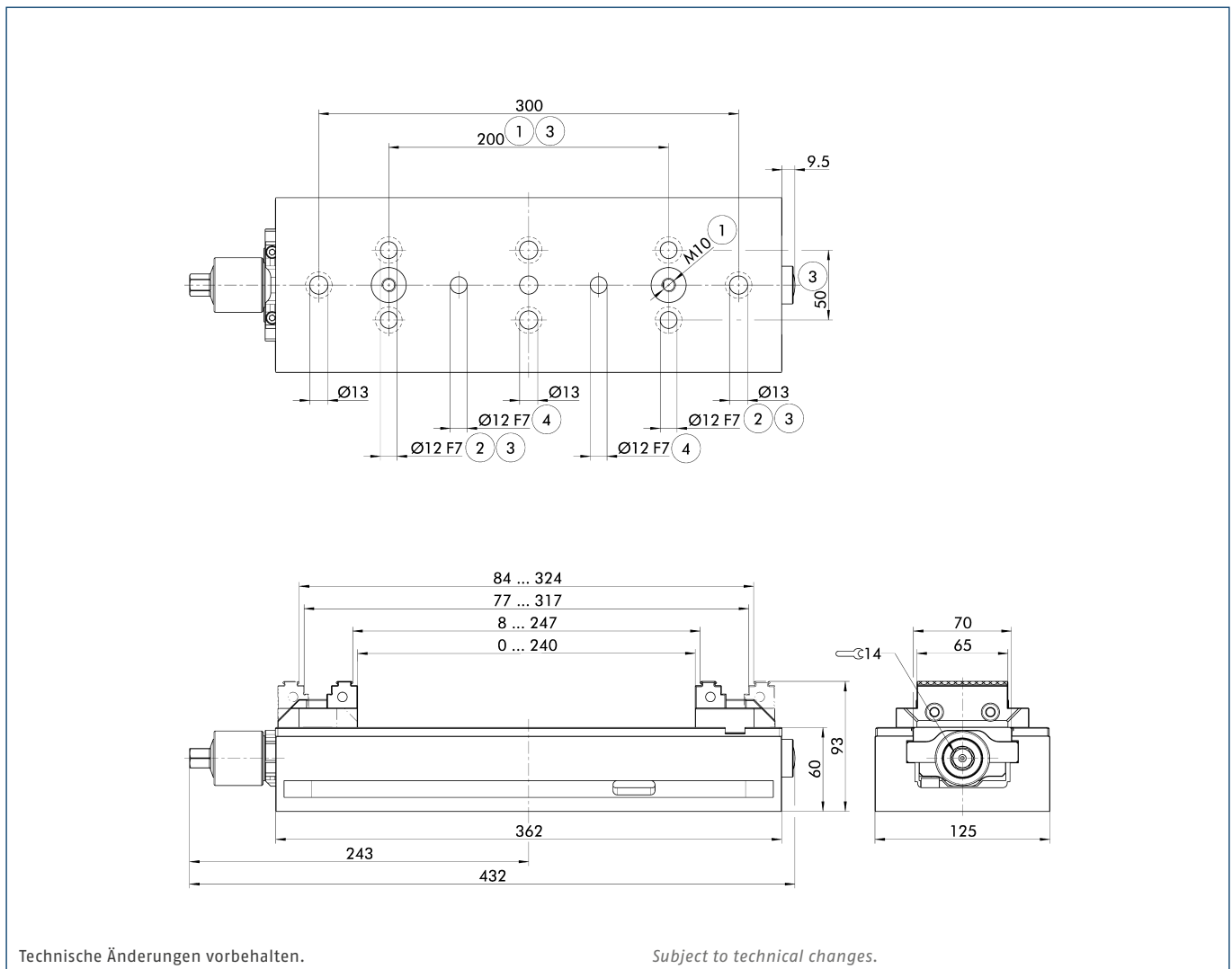
Clamping vise inclusive aligning pins and operating manual; without system jaws, without torque wrench

Technische Daten | Technical data

| Bezeichnung Description | Ident.-Nr. ID | Backenbreite Jaw width [mm] | Max. Spannkraft Max. clamping force [kN] | Max. Drehmoment Max. torque [Nm] | Gewicht Weight [kg] |
|---|------------------|-----------------------------------|--|--|---------------------------|
| KSC-F 125-362 | 0432488 | | 40 | 90 | 15 |
| Wendebake grip, Breite 65 mm Reversible grip jaw, width 65 mm | 0432717 | 65 | 25 | 60 | 0.9 |
| Wendebake grip, Breite 65 mm, fest Reversible grip jaw, width 65 mm, fixed | 0432494 | 65 | 25 | 60 | 0.9 |

Das Spannmittel und die Systembacken müssen für diese Version jeweils separat zusammengestellt werden!

The clamping device and the system jaws have to be separately assembled for this version!



Technische Änderungen vorbehalten.

Subject to technical changes.

- | | | | |
|--|---|---|---|
| ① Vorbereitet für SCHUNK VERO-S Nullpunktspannsystem | ③ Rastermaß vorbereitet für 4x Schrauben M12 und 2x Passschrauben M12 | ① Prepared for SCHUNK VERO-S quick-change pallet system | ③ Grid dimension prepared for 4x screws M12 and 2x fitting screws M12 |
| ② Vorbereitet für Passschrauben M12 | ④ Vorbereitet für 2x Passstifte Ø 12m6 | ② Prepared for fitting screws M12 | ④ Prepared for 2x Ø 12m6 aligning pins |

Einfachspanner

Ohne Systembacken

Lieferumfang

Spanner inklusive Passstifte und Betriebsanleitung; ohne Systembacken, ohne Drehmomentschlüssel

Single-acting Clamping Visers

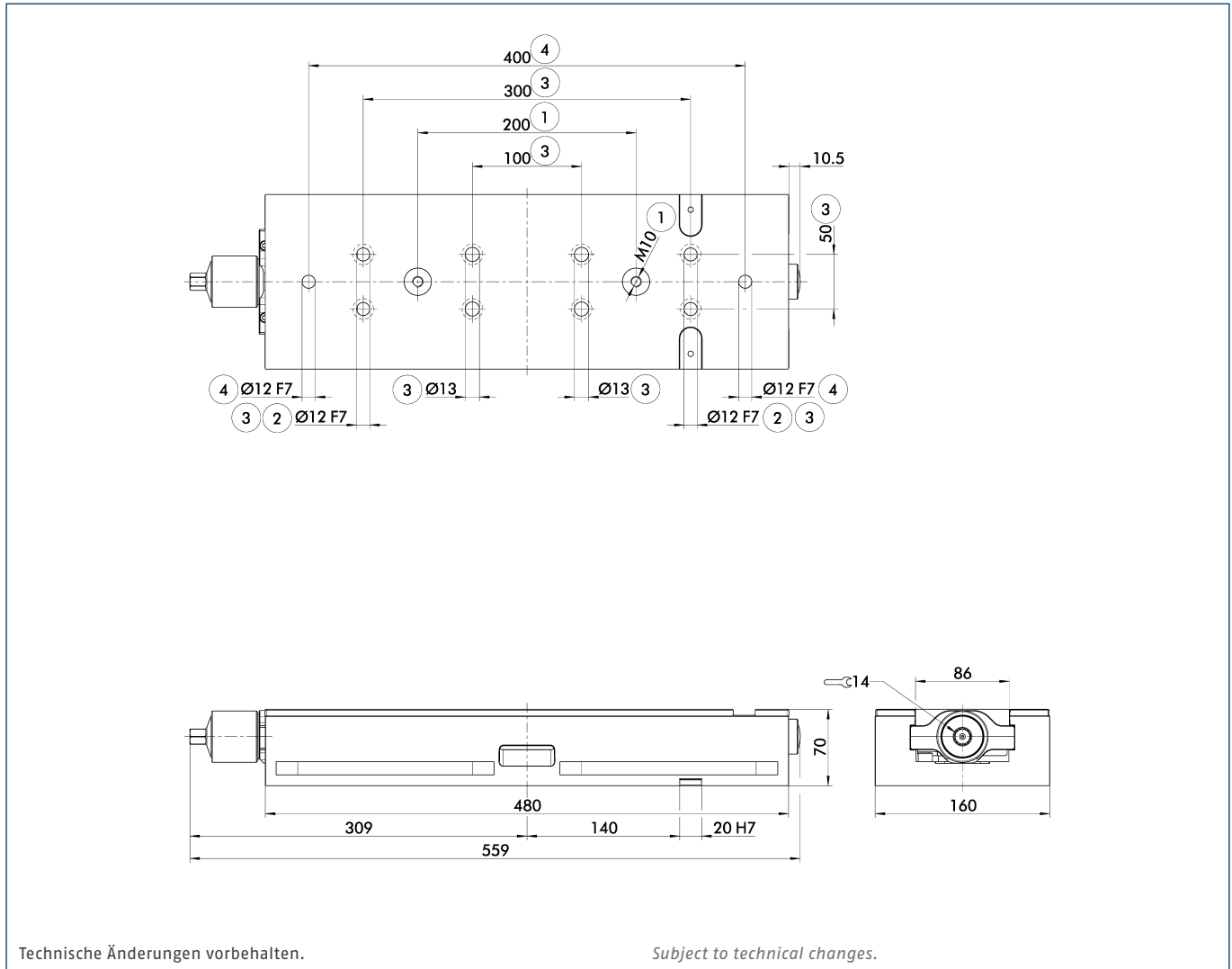
Without system jaws

Scope of delivery

Clamping vise inclusive aligning pins and operating manual; without system jaws, without torque wrench

Technische Daten | *Technical data*

| Bezeichnung <i>Description</i> | Ident.-Nr. <i>ID</i> | Backenbreite <i>Jaw width</i> [mm] | Max. Spannkraft <i>Max. clamping force</i> [kN] | Max. Drehmoment <i>Max. torque</i> [Nm] | Gewicht <i>Weight</i> [kg] |
|-----------------------------------|-------------------------|--|---|---|----------------------------------|
| KSC-F 160-480 | 0432620 | 50 | 50 | 120 | 28.5 |



Technische Änderungen vorbehalten.

Subject to technical changes.

- ① Vorbereitet für SCHUNK VERO-S Nullpunktspannsystem
- ② Vorbereitet für Passschrauben M12
- ③ Rastermaß vorbereitet für 6x Schrauben M12 und 2x Passschrauben M12
- ④ Vorbereitet für 2x Passstifte \varnothing 12m6
- ① Prepared for SCHUNK VERO-S quick-change pallet system
- ② Prepared for fitting screws M12
- ③ Grid dimension prepared for 6x screws M12 and 2x fitting screws M12
- ④ Prepared for 2x \varnothing 12m6 aligning pins

Einfachspanner

Mit Wendebacken grip

Lieferumfang

Spanner inklusive Passstifte und Betriebsanleitung; ohne Systembacken, ohne Drehmomentschlüssel

Single-acting Clamping Vises

With reversible grip jaws

Scope of delivery

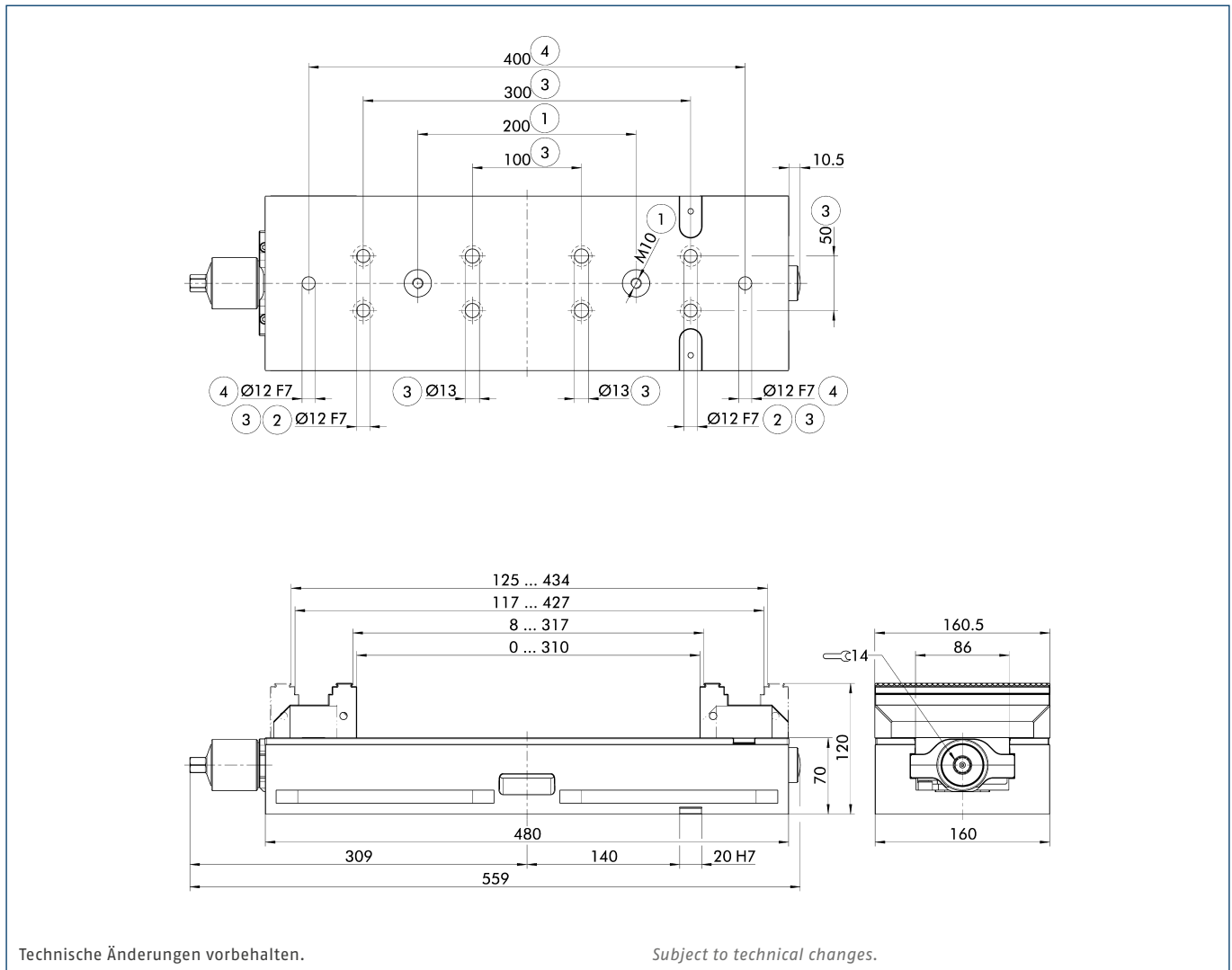
Clamping vise inclusive aligning pins and operating manual; without system jaws, without torque wrench

Technische Daten | Technical data

| Bezeichnung Description | Ident.-Nr. ID | Backenbreite Jaw width [mm] | Max. Spannkraft Max. clamping force [kN] | Max. Drehmoment Max. torque [Nm] | Gewicht Weight [kg] |
|---|------------------|-----------------------------------|--|--|---------------------------|
| KSC-F 160-480 | 0432620 | | 50 | 120 | 28.5 |
| Wendebacke grip Reversible grip jaw | 0432614 | 160 | | | 3.2 |
| Wendebacke grip, fest Reversible grip jaw, fixed | 0432624 | 160 | | | 3.2 |

Das Spannmittel und die Systembacken müssen für diese Version jeweils separat zusammengestellt werden!

The clamping device and the system jaws have to be separately assembled for this version!



Technische Änderungen vorbehalten.

Subject to technical changes.

- ① Vorbereitet für SCHUNK VERO-S Nullpunktspannsystem
- ② Vorbereitet für Passschrauben M12
- ③ Rastermaß vorbereitet für 6x Schrauben M12 und 2x Passschrauben M12
- ④ Vorbereitet für 2x Passstifte Ø 12m6
- ① Prepared for SCHUNK VERO-S quick-change pallet system
- ② Prepared for fitting screws M12
- ③ Grid dimension prepared for 6x screws M12 and 2x fitting screws M12
- ④ Prepared for 2x Ø 12m6 aligning pins

Einfachspanner

Mit Alu-Systembacken

Lieferumfang

Spanner inklusive Passstifte und Betriebsanleitung; ohne Systembacken, ohne Drehmomentschlüssel

Single-acting Clamping Vises

With aluminum system jaws

Scope of delivery

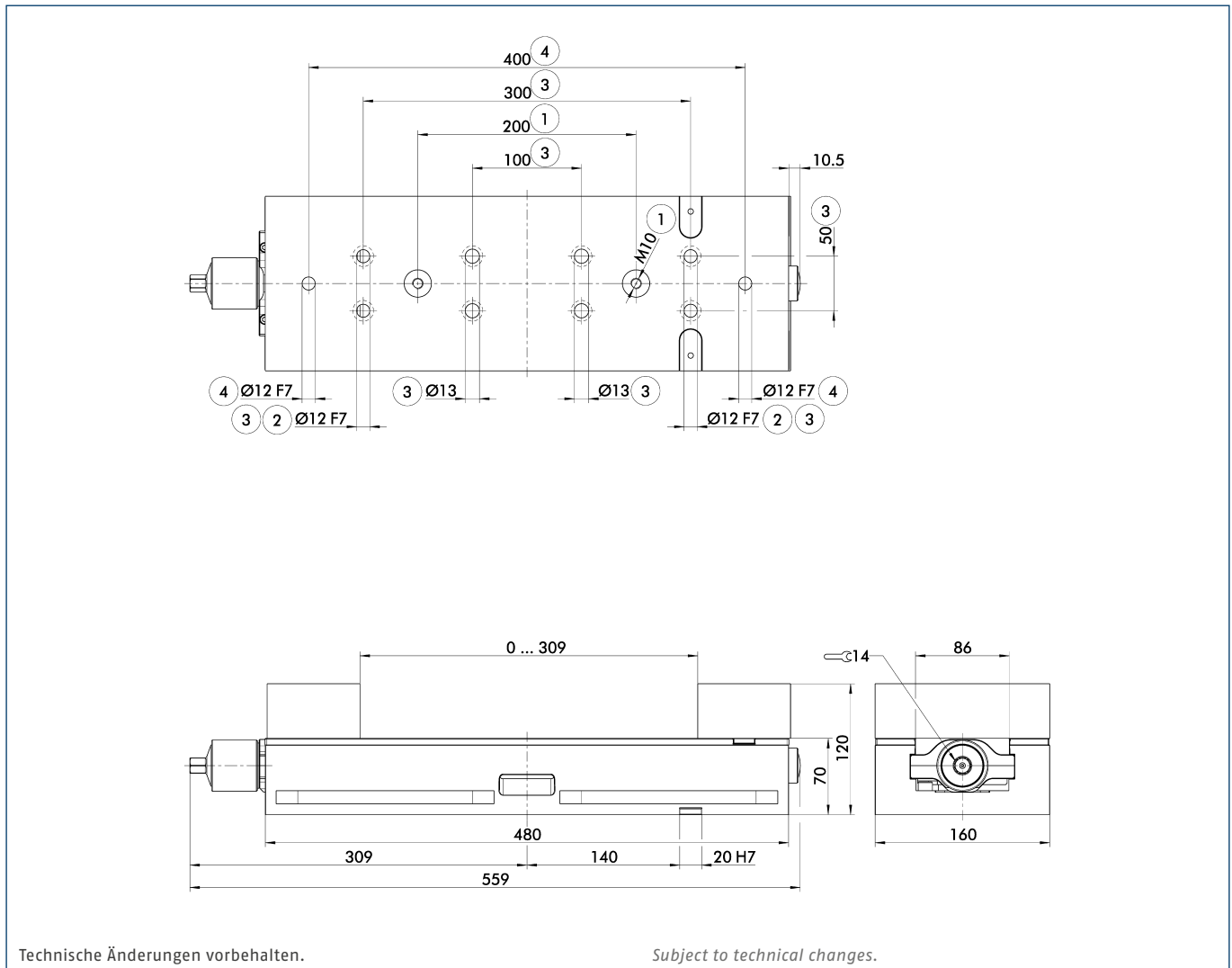
Clamping vise inclusive aligning pins and operating manual; without system jaws, without torque wrench

Technische Daten | *Technical data*

| Bezeichnung <i>Description</i> | Ident.-Nr. <i>ID</i> | Backenbreite <i>Jaw width</i> [mm] | Max. Spannkraft <i>Max. clamping force</i> [kN] | Max. Drehmoment <i>Max. torque</i> [Nm] | Gewicht <i>Weight</i> [kg] |
|---|-------------------------|--|---|---|----------------------------------|
| KSC-F 160-480 | 0432620 | | 50 | 120 | 28.5 |
| Alu Backe <i>Alu jaw</i> | 0432623 | 160 | | | 1.8 |
| Alu Backe, fest <i>Aluminum jaw, fixed</i> | 0432625 | 160 | | | 1.8 |

Das Spannmittel und die Systembacken müssen für diese Version jeweils separat zusammengestellt werden!

The clamping device and the system jaws have to be separately assembled for this version!



Technische Änderungen vorbehalten.

Subject to technical changes.

- | | | | |
|--|--|---|--|
| <p>① Vorbereitet für SCHUNK VERO-S Nullpunktspannsystem</p> <p>② Vorbereitet für Passschrauben M12</p> | <p>③ Rastermaß vorbereitet für 6x Schrauben M12 und 2x Passschrauben M12</p> <p>④ Vorbereitet für 2x Passstifte Ø 12m6</p> | <p>① Prepared for SCHUNK VERO-S quick-change pallet system</p> <p>② Prepared for fitting screws M12</p> | <p>③ Grid dimension prepared for 6x screws M12 and 2x fitting screws M12</p> <p>④ Prepared for 2x Ø 12m6 aligning pins</p> |
|--|--|---|--|

Einfachspanner

Mit Pendel- und Adapterplatte

Lieferumfang

Spanner inklusive Passstifte und Betriebsanleitung; ohne Systembacken, ohne Drehmomentschlüssel

Single-acting Clamping Visas

With swivel and adapter plates

Scope of delivery

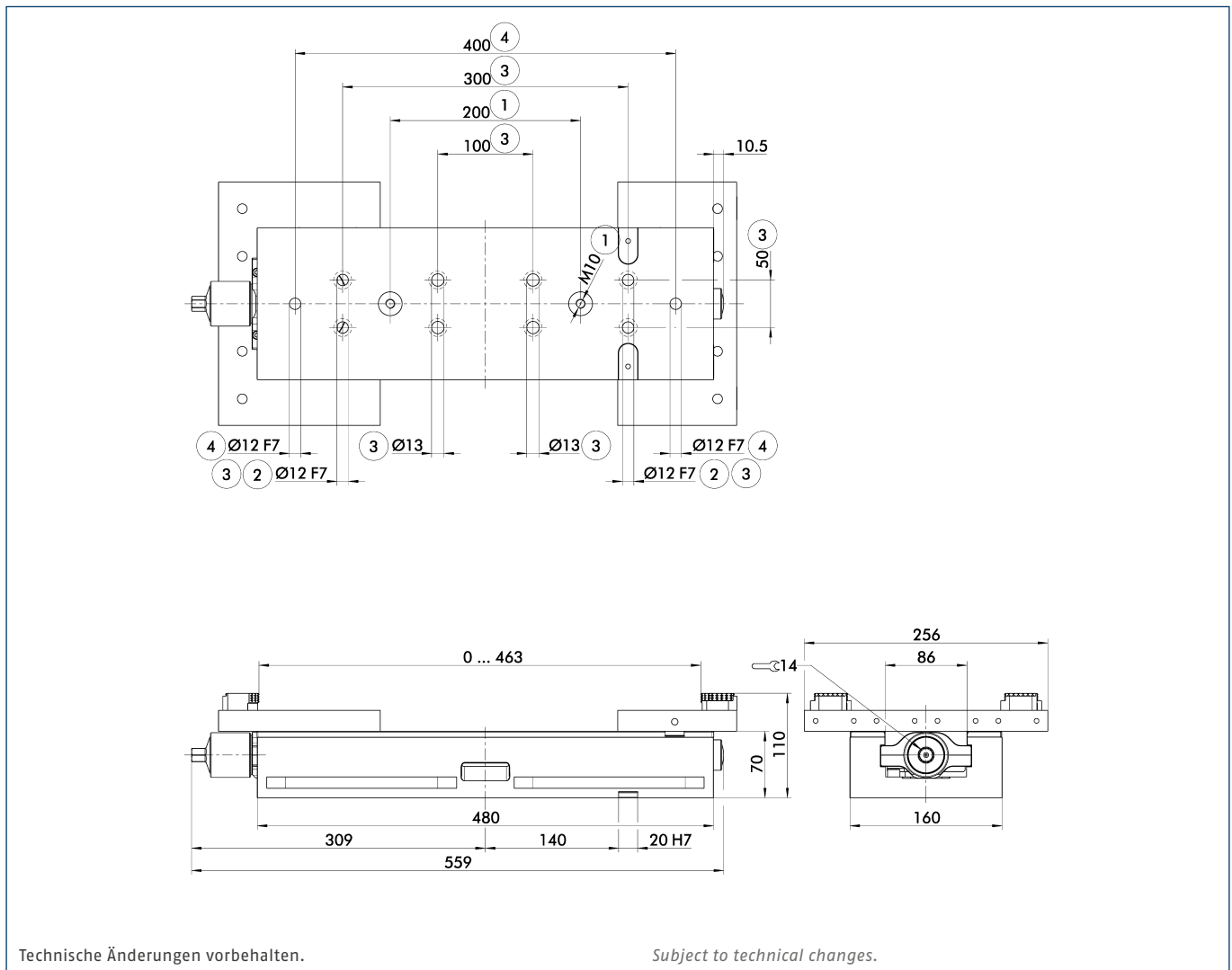
Clamping vise inclusive aligning pins and operating manual; without system jaws, without torque wrench

Technische Daten | Technical data

| Bezeichnung Description | Ident.-Nr. ID | Backenbreite Jaw width [mm] | Max. Spannkraft Max. clamping force [kN] | Max. Drehmoment Max. torque [Nm] | Gewicht Weight [kg] |
|---|------------------|-----------------------------------|--|--|---------------------------|
| KSC-F 160-480 | 0432620 | | 50 | 120 | 28.5 |
| Adapterplatte Adapter plate | 0432621 | 256 | | | 5.3 |
| Pendelplatte Swivel plate | 0432615 | 256 | | | 7.2 |
| 6fach Wendebacke 6-fold reversible jaw | 0430803 | | | | 0.2 |

Das Spannmittel und die Systembacken müssen für diese Version jeweils separat zusammengestellt werden!

The clamping device and the system jaws have to be separately assembled for this version!



Technische Änderungen vorbehalten.

Subject to technical changes.

- ① Vorbereitet für SCHUNK VERO-S Nullpunktspannsystem
- ② Vorbereitet für Passschrauben M12
- ③ Rastermaß vorbereitet für 6x Schrauben M12 und 2x Passschrauben M12
- ④ Vorbereitet für 2x Passstifte Ø 12m6
- ① Prepared for SCHUNK VERO-S quick-change pallet system
- ② Prepared for fitting screws M12
- ③ Grid dimension prepared for 6x screws M12 and 2x fitting screws M12
- ④ Prepared for 2x Ø 12m6 aligning pins

Systembacken | System Jaws

| | Beschreibung Description | Passend zu Suitable for | Breite Width [mm] | Ident.-Nr. ID |
|---|---|----------------------------|-------------------------|------------------|
|  | Wendebacke grip (1 Stück) Inkl. Schrauben Reversible grip jaw (1 piece) Incl. screws | KSC-F 80 | 80 | 0432715 |
| | | KSC-F 125 | 125 | 0432490 |
| | | KSC-F 160 | 160 | 0432614 |
|  | Wendebacke grip, fest (1 Stück) Inkl. Schrauben Reversible grip jaw, fixed (1 piece) Incl. screws | KSC-F 80 | 80 | 0432732 |
| | | KSC-F 125 | 125 | 0432489 |
| | | KSC-F 160 | 160 | 0432624 |
|  | Wendebacke grip, Breite 40 mm (1 Stück) Inkl. Schrauben Reversible grip jaw, width 40 mm (1 piece) Incl. screws | KSC-F 80 | 40 | 0432716 |
|  | Wendebacke grip, Breite 40 mm, fest (1 Stück) Inkl. Schrauben Reversible grip jaw, width 40 mm, fixed (1 piece) Incl. screws | KSC-F 80 | 40 | 0432730 |
|  | Wendebacke grip, Breite 65 mm (1 Stück) Inkl. Schrauben Reversible grip jaw, width 65 mm (1 piece) Incl. screws | KSC-F 125 | 65 | 0432717 |
|  | Wendebacke grip, Breite 65 mm, fest (1 Stück) Inkl. Schrauben Reversible grip jaw, width 65 mm, fixed (1 piece) Incl. screws | KSC-F 125 | 65 | 0432494 |
|  | Alu Backe (1 Stück) Inkl. Schrauben Alu jaw (1 piece) Incl. screws | KSC-F 80 | 80 | 0432718 |
| | | KSC-F 125 | 125 | 0432469 |
| | | KSC-F 160 | 160 | 0432623 |
|  | Alu Backe, fest (1 Stück) Inkl. Schrauben Aluminum jaw, fixed (1 piece) Incl. screws | KSC-F 80 | 80 | 0432733 |
| | | KSC-F 125 | 125 | 0432492 |
| | | KSC-F 160 | 160 | 0432625 |
|  | Adapterplatte (1 Stück) Inkl. Schrauben Adapter plate (1 piece) Incl. screws | KSC-F 80 | 125 | 0432735 |
| | | KSC-F 125 | 180 | 0432493 |
| | | KSC-F 160 | 256 | 0432621 |
|  | Pendelplatte (1 Stück) Inkl. Schrauben Swivel plate (1 piece) Incl. screws | KSC-F 80 | 125 | 0432720 |
| | | KSC-F 125 | 180 | 0432470 |
| | | KSC-F 160 | 256 | 0432615 |

Backensortiment | Jaw Program

| | Bezeichnung Description | Beschreibung Description | Passend zu Suitable for | Breite Width [mm] | Höhe Height [mm] | Tiefe Depth [mm] | Ident.-Nr. ID |
|---|----------------------------|---|----------------------------|-------------------------|------------------------|------------------------|------------------|
|  | GBD 125-40-11.5 | Standardbacke profiliert (1 Satz = 2 Stück) Standard jaw profiled | KSC-F 125 | 125 | 40 | 11.5 | 0430132 |
| | GBD 160-50-13.5 | Standard jaw profiled (1 Set = 2 piece) | KSC-F 160 | 160 | 50 | 13.5 | 0430161 |
|  | GBC 125-40-12.5 | Backe, gehauen (1 Satz = 2 Stück) Jaw, hewn | KSC-F 125 | 125 | 40 | 12.5 | 0430077 |
| | GBC 160-50-14.5 | Jaw, hewn (1 Set = 2 piece) | KSC-F 160 | 160 | 50 | 14.5 | 0430155 |
|  | GBP 125-40-11.5 | Backe, geschliffen (1 Satz = 2 Stück) Jaw, ground | KSC-F 125 | 125 | 40 | 11.5 | 0430075 |
| | GBP 160-50-13.5 | Jaw, ground (1 Set = 2 piece) | KSC-F 160 | 160 | 50 | 13.5 | 0430159 |
|  | GBW 125-40-20 | Backe, weich (1 Satz = 2 Stück) Jaw, soft | KSC-F 125 | 125 | 40 | 20 | 0430073 |
| | GBW 160-50-20 | Jaw, soft (1 Set = 2 piece) | KSC-F 160 | 160 | 50 | 20 | 0430153 |
|  | GBS 125-40-11.5-8 | Stufenbacke (1 Satz = 2 Stück) Stepped jaw | KSC-F 125 | 125 | 40 | 11.5 | 0430069 |
| | GBS 160-50-13.5-8 | Stepped jaw (1 Set = 2 piece) | KSC-F 160 | 160 | 50 | 13.5 | 0430156 |
|  | GBS 125-40-11.5-17 | Stufenbacke 17 mm (1 Stück) Stepped jaw 17 mm (1 piece) | KSC-F 125 | 125 | 40 | 11.5 | 0430413 |
|  | GBS-W 125-40-11.5-5 | Stufenbacke, beschichtet 5 mm (1 Stück) Stepped jaw, coated 5 mm (1 piece) | KSC-F 125 | 125 | 40 | 11.5 | 0430414 |
|  | GBS-G-3 125-40-21.5-18 | Stufenbacke 18 mm, 3 mm grip (1 Stück) Stepped jaw 18 mm, 3 mm grip | KSC-F 125 | 125 | 40 | 21.5 | 0430415 |
| | GBS-G-3 125-40-24-18 | Stepped jaw 18 mm, 3 mm grip (1 piece) | | 125 | 40 | 24 | 1322989 |
|  | GBS-G-3 80-28-10 | Stufenbacke, grip 3 mm (1 Stück) Stepped jaw, grip 3 mm | KSC-F 80 | 80 | 28 | 10 | 1326805 |
| | GBS-G-3 125-40-11.5 | Stepped jaw, grip 3 mm (1 piece) | KSC-F 125 | 125 | 40 | 11.5 | 0430135 |
| | GBS-G-3 160-50-13.5 | | KSC-F 160 | 160 | 50 | 13.5 | 0430177 |
|  | GBS-G-5 125-40-11.5 | Stufenbacke, grip 5 mm (1 Satz = 2 Stück) Stepped jaw, grip 5 mm | KSC-F 125 | 125 | 40 | 11.5 | 0430137 |
| | GBS-G-5 160-50-13.5 | Stepped jaw, grip 5 mm (1 Set = 2 piece) | KSC-F 160 | 160 | 50 | 13.5 | 0430178 |

Backensortiment | Jaw Program

| | Bezeichnung Description | Beschreibung Description | Passend zu Suitable for | Breite Width [mm] | Höhe Height [mm] | Tiefe Depth [mm] | Ident.-Nr. ID |
|---|----------------------------|---|----------------------------|-------------------------|------------------------|------------------------|------------------|
|  | GBS-G-8 125-40-11.5 | Stufenbacke, grip 8 mm (1 Satz = 2 Stück) Stepped jaw, grip 8 mm (1 Set = 2 piece) | KSC-F 125 | 125 | 40 | 11.5 | 0430139 |
| | GBS-G-8 160-50-13.5 | | KSC-F 160 | 160 | 50 | 13.5 | 0430179 |
|  | GBS-G-T-3 125-40-17.5 | Stufenbacke, grip 3 mm mit T-Nut (1 Stück) Stepped jaw, grip 3 mm with T-Nut (1 piece) | KSC-F 125 | 125 | 40 | 17.5 | 0430248 |
|  | GBS-G-T-5 125-40-17.5 | Stufenbacke, grip 5 mm mit T-Nut (1 Stück) Stepped jaw, grip 5 mm with T-Nut (1 piece) | KSC-F 125 | 125 | 40 | 17.5 | 0430247 |
| | GBS-G-T-5 160-50-20 | | KSC-F 160 | 160 | 50 | 20 | 0430250 |
|  | GBS-G-T-8 125-40-17.5 | Stufenbacke, grip 8 mm mit T-Nut (1 Stück) Stepped jaw, grip 8 mm with T-Nut (1 piece) | KSC-F 125 | 125 | 40 | 17.5 | 0430237 |
| | GBS-G-T-8 160-50-20 | | KSC-F 160 | 160 | 50 | 20 | 0430249 |
|  | GPL 125-32-13.5 | Positionierleiste für Stufenbacke grip mit T-Nut (1 Stück) Positioning bar for stepped grip jaw with T-Nut (1 piece) | KSC-F 125 | 125 | 32 | 13.5 | 0430238 |
| | GPL 160-32-13.5 | | KSC-F 160 | 160 | 32 | 13.5 | 0430251 |
|  | GBG 125-40-11.5 | Backe, grip (1 Satz = 2 Stück) Jaw, grip (1 Set = 2 piece) | KSC-F 125 | 125 | 40 | 11.5 | 0430163 |
| | GBG 160-50-13.5 | | KSC-F 160 | 160 | 50 | 13.5 | 0430164 |
|  | GPS-R 125-40-20 | Spannbacke mit Positionierstiften – Stift rechts (1 Stück) Clamping jaw with positioning pins – Pen right (1 piece) | KSC-F 125 | 125 | 40 | 20 | 0430270 |
|  | GPS-L 125-40-20 | Spannbacke mit Positionierstiften – Stift links (1 Stück) Clamping jaw with positioning pins – Pen left (1 piece) | KSC-F 125 | 125 | 40 | 20 | 0430271 |
|  | GVA 125-40-17.5 | Prismabacke (1 Satz = 2 Stück) Prismatic jaw (1 Set = 2 piece) | KSC-F 125 | 125 | 40 | 17.5 | 0430071 |
| | GVA 160-50-19.5 | | KSC-F 160 | 160 | 50 | 19.5 | 0430154 |
|  | GFA 125-40-11.5 | Federblatt-Niederzugbacke (1 Satz = 2 Stück) Spring leaf pull-down jaw (1 Set = 2 piece) | KSC-F 125 | 125 | 40 | 11.5 | 0430053 |
| | GFA 160-50-13.5 | | KSC-F 160 | 160 | 50 | 13.5 | 0430045 |

Backensortiment | Jaw Program

| | Bezeichnung Description | Beschreibung Description | Passend zu Suitable for | Breite Width [mm] | Höhe Height [mm] | Tiefe Depth [mm] | Ident.-Nr. ID |
|---|----------------------------|---|----------------------------|-------------------------|------------------------|------------------------|------------------|
|  | GFB 80-24-9 | Federblech-Niederzugbacke (1 Stück) Spring plate pull-down jaw (1 piece) | KSC-F 80 | 80 | 24 | 9 | 0432736 |
| | GFB 125-35-10 | | KSC-F 125 | 125 | 35 | 10 | 0432498 |
| | GFB 160-45-12 | | KSC-F 160 | 160 | 45 | 12 | 0432629 |
|  | GBN-P 125-40-25 | Präzisions-Niederzugbacke (1 Stück) Precision pull-down jaw (1 piece) | KSC-F 125 | 125 | 40 | 25 | 0430147 |
| | GBN-P 160-50-27.5 | | KSC-F 160 | 160 | 50 | 27.5 | 0430148 |
|  | GPE 80-28-10-3 | Universalstufenbacke 3 mm (1 Stück) Universal stepped jaw 3 mm (1 piece) | KSC-F 80 | 80 | 28 | 10 | 0432721 |


Zubehör | Accessories

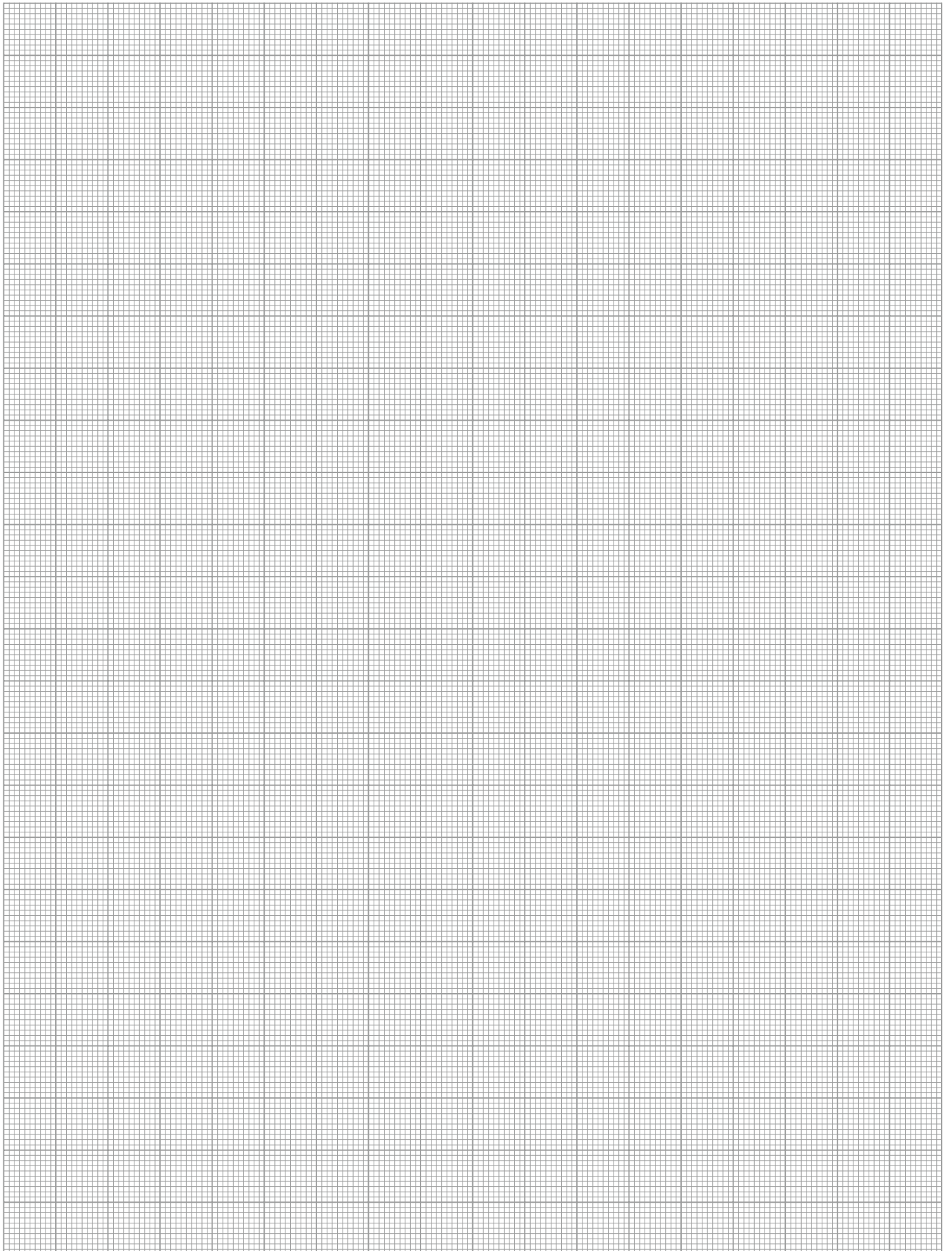
| | Beschreibung <i>Description</i> | Passend zu <i>Suitable for</i> | Höhe <i>Height</i> [mm] | Ident.-Nr. <i>ID</i> |
|---|--|--|--------------------------------------|--------------------------------|
|  | Standard Spannbolzen SPA = Zentrierbolzen (Ident.-Nr. 0432369) SPB = Positionierbolzen (Ident.-Nr. 0432370) Standard clamping pins SPA = Clamping pin (ID 0432369) SPB = Positioning pins (ID 0432370) | KSC-F 80 KSC-F 125 KSC-F 160 | | 0432369 0432370 |
|  | Indexierbolzen IXB V1 Dient der Lageorientierung der Spannpaletten oder Spannmittel Indexing pin IXB V1 Used for position orientation of the clamping pallets or clamping devices | KSC-F 80 | | 0432371 |
|  | 6fach Wendebacke Für Adapter- und Pendelplatten inkl. Befestigungsschraube 6-fold reversible jaw For adapter and swivel plates incl. fastening screw | KSC-F 80 KSC-F 125 KSC-F 160 | | 0430803 |
|  | Drehmomentschlüssel 10 - 100 Nm Mit Vierkant-Antrieb 1/2" Ohne Sechskant-Einsatz Torque wrench 10 - 100 Nm With square-drive 1/2" Without hexagonal insert | KSC-F 80 KSC-F 125 | | 0432477 |
|  | Drehmomentschlüssel 40 - 200 Nm Mit Vierkant-Antrieb 1/2" Ohne Sechskant-Einsatz Torque wrench 40 - 200 Nm With square-drive 1/2" Without hexagonal insert | KSC-F 160 | | 0432487 |
|  | Sechskant-Einsatz SW 12 Für Drehmomentschlüssel mit 1/2" Hexagonal insert AF 12 For torque wrenches with 1/2" | KSC-F 80 | | 0432479 |
|  | Sechskant-Einsatz SW 14 Für Drehmomentschlüssel mit 1/2" Hexagonal insert AF 14 For torque wrenches with 1/2" | KSC-F 125 KSC-F 160 | | 0432619 |
|  | Werkstückanschlag klein Für Wendebacke grip, Breite 40 mm Für Wendebacke grip, Breite 65 mm Für 5-Achs Backe, Breite 65 mm Workpiece stop small For reversible grip jaw, width 40 mm For reversible grip jaw, width 65 mm For 5-axis jaw, width 65 mm | KSC-F 80 KSC-F 125 | | 0432354 |
|  | Werkstückanschlag mittel Workpiece stop medium | KSC-F 80 KSC-F 125 KSC-F 160 | | 0430710 |
|  | Werkstückanschlag groß Workpiece stop large | KSC-F 80 KSC-F 125 KSC-F 160 | | 0430021 |

Zubehör | Accessories

| | Beschreibung <i>Description</i> | Passend zu <i>Suitable for</i> | Höhe <i>Height</i> [mm] | Ident.-Nr. <i>ID</i> |
|---|--|--|-------------------------------|--|
|  | Handkurbel SW 12 <i>Crank handle AF 12</i> | KSC-F 80 | | 0490665 |
|  | Handkurbel SW 14 <i>Crank handle AF 14</i> | KSC-F 125 KSC-F 160 | | 0432263 |
|  | Werkstückunterlagen Breite 80 mm 1 Satz = 2 Stück <i>Workpiece supports width 80 mm</i> 1 Set = 2 pieces | KSC-F 80 | 15 20 | 0432731 1326817 |
|  | Werkstückunterlagen Breite 125 mm 1 Satz = 2 Stück <i>Workpiece supports width 125 mm</i> 1 Set = 2 pieces | KSC-F 125 | 11 25 32.5 | 0432495 0422493 0432491 |
|  | Werkstückunterlagen Breite 160 mm 1 Satz = 2 Stück <i>Workpiece supports width 160 mm</i> 1 Set = 2 pieces | KSC-F 160 | 26 39 42.5 | 0432626 0432627 0432628 |
|  | Aufspannschrauben für Spannpratzen <i>Clamping screws for clamping claws</i> | T-Nut 12 mm/M10 T-Nut 14 mm/M12 T-Nut 16 mm/M14 T-Nut 18 mm/M16 | | 0432043 0432044 0432045 0432046 |
|  | Aufspannschrauben für Grundkörper <i>Clamping screws for base body</i> | T-Nut 12 mm/M10 T-Nut 14 mm/M12 T-Nut 16 mm/M12 T-Nut 18 mm/M12 | | 0430422 0430423 0430424 0430425 |
|  | Spannpratzen <i>Clamping claws</i> | KSC-F 80 KSC-F 125 KSC-F 160 | | 0490604 |
|  | Passschrauben Ø 12f7/M12 <i>Fitting screws</i> | KSC-F 125 KSC-F 160 | | 0490546 |
|  | Ausricht- und Zentriereset für Breite 80 mm <i>Clamping and alignment set for width 80 mm</i> | T-Nut 12 mm T-Nut 14 mm T-Nut 16 mm T-Nut 18 mm | | 1326851 1326852 1326853 1326854 |

Zubehör | *Accessories*

| | Beschreibung <i>Description</i> | Passend zu <i>Suitable for</i> | Höhe <i>Height</i> [mm] | Ident.-Nr. <i>ID</i> |
|---|--|--|--------------------------------------|--------------------------------|
|  | Ausricht- und Zentrierset für Breite 125 mm <i>Clamping and alignment set for width 125 mm</i> | T-Nut 14 mm | | 0432209 |
| | | T-Nut 16 mm | | 0432210 |
| | | T-Nut 18 mm | | 0432211 |



KSC-D

Einfachste Beladung dank Dritthandfunktion

Die manuellen Doppelspanner KONTEC KSC-D von SCHUNK sind speziell für den anspruchsvollen Dauereinsatz in automatisierten Werkzeugmaschinen mit Werkstückspeichern ausgelegt. Aufgrund des vernickelten Grundkörpers sind diese Spanner perfekt vor Korrosion geschützt. Als Teil des großen KSC Systembaukastens lassen sie sich schnell und einfach an neue Spannaufgaben anpassen.

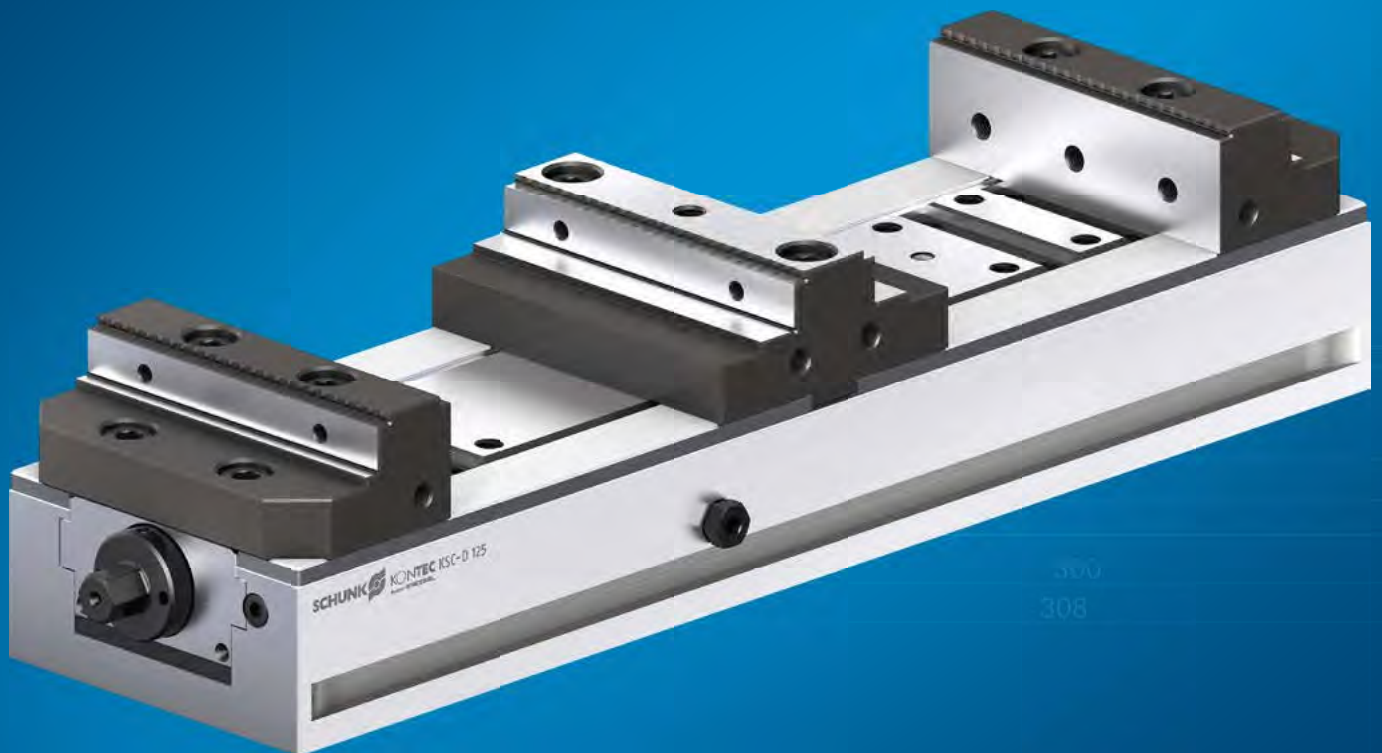
Mithilfe einer komfortablen Dritthandfunktion können zwei Werkstücke nacheinander eingesetzt, fixiert und anschließend sicher gespannt werden. Weiterhin punkten die Spanner durch eine extrem flache Bauweise und ein geringes Gewicht. Dank VERO-S Schnittstelle können die Spannbolzen ohne Adapterplatte unmittelbar in den Grundkörper eingeschraubt und die Spanner auf dem Nullpunktspannsystem platziert werden.

KSC-D

Easy loading due to third hand function

The KONTEC KSC-D manual double clamping vises from SCHUNK are specifically designed for use in automated machine tools that are equipped with workpiece storage. The nickel-plated base body, protects the vise from corrosion. As a part of the KSC modular system, the vise can be adjusted to new clamping tasks quickly and easily.

By using the convenient third hand function, two workpieces can be held, fixed, and then safely clamped one after the other. The clamping vise excels with an extremely flat design and a low weight. Equipped with a VERO-S interface, the clamping pins can be directly mounted to the base body without requiring an adapter plate, and the vises can be clamped by the VERO-S quick-change pallet system.



Vorteile – Ihr Nutzen

Extrem flache Bauweise

Für maximale Ausnutzung des Maschinenraumes

Dritthandfunktion

Sicheres Vorspannen des ersten Werkstücks beim Spannen des zweiten Werkstücks

Spindel gekapselt

Schmutzunempfindliches und wartungsarmes Spannmittel

Innovative Schieberkapselung

Perfekt vorbereitet für Turmlösungen

Hohe Spannkräfte

Sorgen für Prozesssicherheit während der Bearbeitung

Breites Einsatzspektrum

Für Roh- als auch Fertigteilbearbeitung geeignet

Umfangreiches Backenprogramm

Optimale Anpassung an neue Spannaufgaben

Spannung auf Zug

Kein Durchbiegen des Grundkörpers

VERO-S Schnittstelle

Flexibel kombinierbar mit dem großen VERO-S Baukasten.
Noch kürzere Rüstzeiten

Advantages – Your benefits

Extremely flat design

For maximum utilization of the machine room

Third-hand function

Safe preliminary clamping of the first workpiece while clamping the second workpiece

Spindle encapsulated

Dirt insensitive and low-maintenance clamping device

Innovative slide encapsulation

Perfectly prepared for tombstone solutions

High clamping forces

Ensure process reliability during machining

Wide range of applications

Suitable for machining of finished and unfinished parts

Wide jaw program

Optimum adjustment to new clamping tasks

Clamping by tension

No bending of the base body

VERO-S interface

Versatile range of combinations due to the VERO-S modular system. Even shorter set-up times

U₁₂

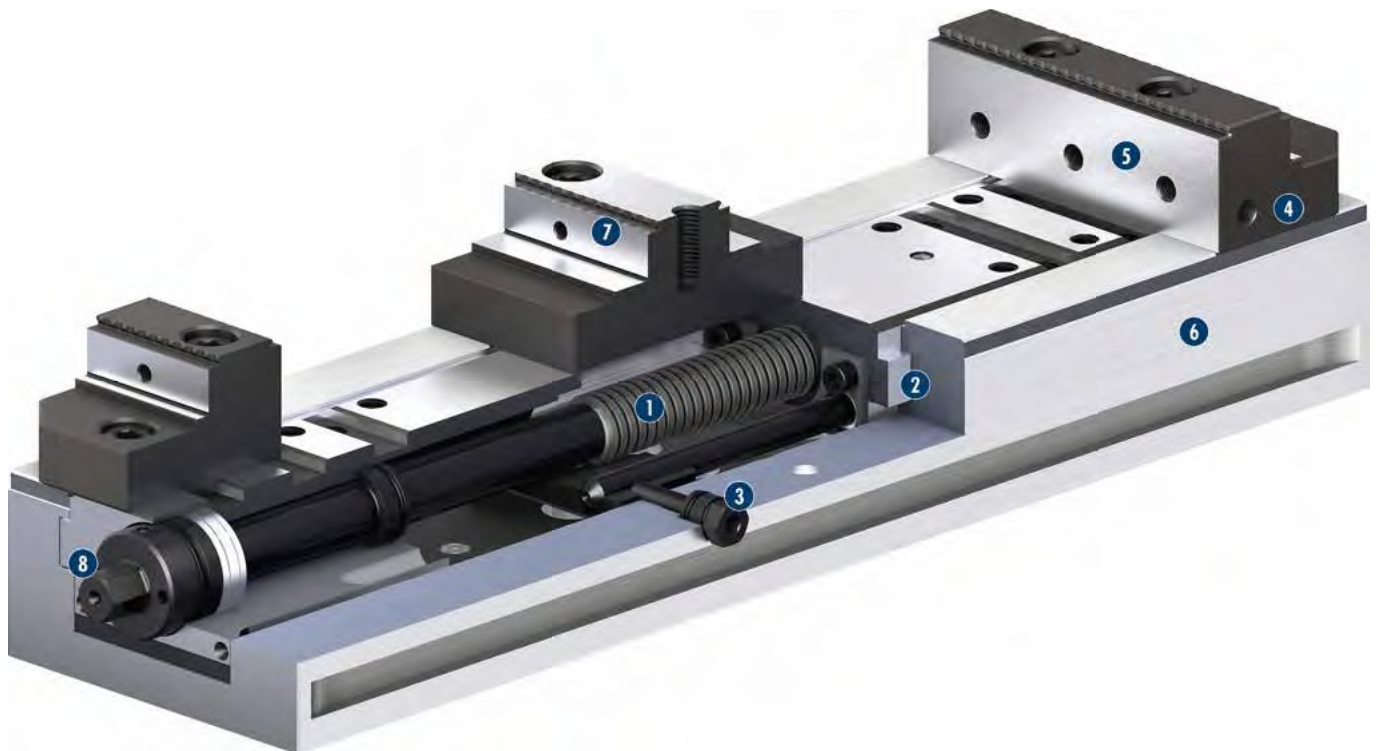


Technik

SCHUNK KONTEC KSC-D Doppelspanner sind manuelle Mehrfachspanner. Durch die Vorspannung der Dritthandfunktion wird das Werkstück in der ersten Spannposition sicher gehalten. Durch Weiterdrehen der Spindel wird die zweite bewegliche Spannbacke an das zweite Werkstück angestellt und somit fixiert. Der Kraftaufbau ist linear und die Spannkraft abhängig vom Drehmoment. Der Spannbe- reich richtet sich nach dem verwendeten Backensortiment.

Technology

SCHUNK KONTEC KSC-D double clamping vises are manual multi clamping vises. Preliminary clamping of the "third hand function" holds the workpiece safely in the first clamping position. Turning the spindle aligns the second chuck jaw is aligned with the second workpiece, fixing it in place. The clamping force is directly proportional to the torque. The clamping range varies depending on the jaws used.



- 1 Spindeltrieb**
Für höchste Spannkraften
 - 2 Lange Backenführung**
Bietet optimale Abstützung bei Außenspannung
 - 3 Dritthandfunktion**
Hält das erste Werkstück beim Einspannen des Zweiten
 - 4 Befestigungsgewinde**
Für Werkstückanschlüsse
 - 5 Standard-Backenschnittstelle**
Zur Verwendung von Standard-Aufsatzbacken von SCHUNK
 - 6 Geringe Bauhöhe**
Erweitert den Arbeitsraum Ihrer Maschine
 - 7 Mittelbacke**
Für das Spannen von zwei Bauteilen
 - 8 Betätigung über Sechskant-Anschluss**
Dadurch einfachere Bedienung
- 1 Spindle drive**
For highest clamping forces
 - 2 Long jaw guidance**
Offers optimum support for O.D. clamping
 - 3 Third-hand function**
Holds the first workpiece while the second is clamped in
 - 4 Mounting threads**
For workpiece stops
 - 5 Standard jaw interface**
For use of standard top jaws made by SCHUNK
 - 6 Low height**
Increases the workspace of your machine
 - 7 Central jaw**
Used for clamping of two components
 - 8 Operation via hexagon connection**
Therefore more easier to operate

Doppelt gekapselte Spindel

Der Spindeltrieb ist gegen das Eindringen von Kühlschmierstoff und Spänen geschützt. Unabhängig von der Spannstellung ist die Spindel immer abgedichtet. So ist eine dauerhaft zuverlässige Funktion und Spannkraft gewährleistet.

- ① Abdichtung am Betätigungsanschluss
- ② Abdichtung an der Spindellagerung

Double encapsulated spindle

The spindle drive is protected against the penetration of coolant and chips. The spindle is always sealed, regardless of the clamping position. This ensures a continuously reliable functioning and clamping force.

- ① Sealing at the actuation connection
- ② Sealing on the spindle bearing



Antrieb über Sechskant-Nuss

Die einfache Betätigung erfolgt über einen Standard Sechskant-Anschluss. Es können handelsübliche Steckschlüssel, Verlängerungen und Drehmomentschlüssel verwendet werden.

Actuation via hexagon nut

The vise can be easily actuated via a standard hexagon connection using either conventional socket wrenches, extensions or torque wrenches.



Dritthandfunktion

Die Funktion der Dritthandbedienung wird über eine Vorspannung der hinteren Backe mittels Druckfedern sichergestellt. Bei aktiver Dritthandfunktion gewährleisten die Federn, dass beim Schließen des Spanners zuerst die obere Backe an das Werkstück geführt und leicht vorgespannt wird. Erst danach beginnt sich die zweite Backe an das zweite Werkstück zu legen.

Third-hand function

Third hand operation is ensured by preliminarily clamping the workpiece with the rear jaw by using pressure springs. If the third hand function is activated, the springs ensure that the upper jaws are led to the workpiece first during closing operation, and thus preliminarily clamps them slightly. Following this operation, the second jaw begins aligning with the second workpiece.



Gewinde für Anschläge in den Grundbacken

Durch seitliche Gewinde in den Spannbacken können werkstück-spezifische Anschläge schnell und einfach befestigt werden.

- ① Gewinde für Anschläge

Threads for stops in the base jaws

The lateral threads in the clamping jaws allow a quick and easy attachment of workpiece-specific stops.

- ① Thread for stops



Kapselung der Grundbacken

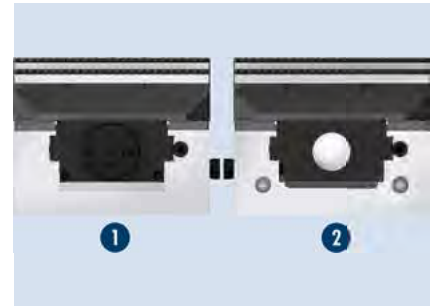
Die Grundbacken sind mit einer innovativen Kapselung versehen. Der Mehrfachspanner eignet sich dadurch besonders für Turmspann-lösungen. An der oberen Backe ist die Betätigungsschraube komplett gekapselt, um ein Eindringen von Spänen zu verhindern. Die untere Backe hat Freisparungen, um ein Abfließen von Kühlschmierstoff und Spänen zu gewährleisten.

- ① Obere Backe
- ② Untere Backe

Encapsulation of the base jaws

The base jaws are surrounded by an innovative encapsulation. This makes the multi-clamping vise perfectly suitable for tombstone solutions. The fastening screw on the upper jaw is encapsulated, which prevents contamination by chips. The lower jaw is equipped with a recess that drains coolant and chips.

- ① Upper jaw
- ② Lower jaw

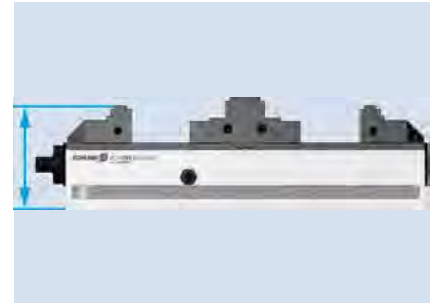


Extrem flache Bauweise

Durch die extrem flache Bauweise benötigt der KSC-D nur wenig Bauraum in der Maschine. Der Maschinenraum steht immer noch zum größten Teil für Werkstück und Bearbeitung zur Verfügung.

Extremely flat design

Due to the extremely flat design, the KSC-D only takes up a small amount of space in the machine. The largest part of the machine room is still available for the workpiece and for machining.



Befestigungsmöglichkeiten

Der KSC-D bietet mehrere im Spanner integrierte Möglichkeiten der Befestigung auf dem Maschinentisch. Der Doppelspanner kann zur Minimierung der Rüstzeit über die bereits vorbereitete VERO-S Schnittstelle auf den VERO-S Nullpunktspannmodulen befestigt werden. Alternativ kann der Spanner über Schrauben, Passschrauben oder Spannpratzen aufgebaut werden.

- ① Befestigung über Nullpunktspannsystem
- ② Befestigung über Spannpratzen
- ③ Befestigung über Schrauben
- ④ Befestigung über Passschrauben

Mounting options

The KSC-D vise offers several integrated mounting options for machine table connection, which can be used for set-up time reduction. The vise has a ready to use VERO-S interface that can be fastened on the VERO-S quick-change pallet module. Alternatively, the vise can be assembled with screws, fitting screws, or clamping claws.

- ① Fastening via quick-change pallet system
- ② Fastening via clamping claws
- ③ Fastening via screws
- ④ Fastening via fitting screws



Doppelspanner

Ohne Systembacken

Lieferumfang

Spanner inklusive Passstifte und Betriebsanleitung; ohne Systembacken, ohne Drehmomentschlüssel

Double Clamping Vise

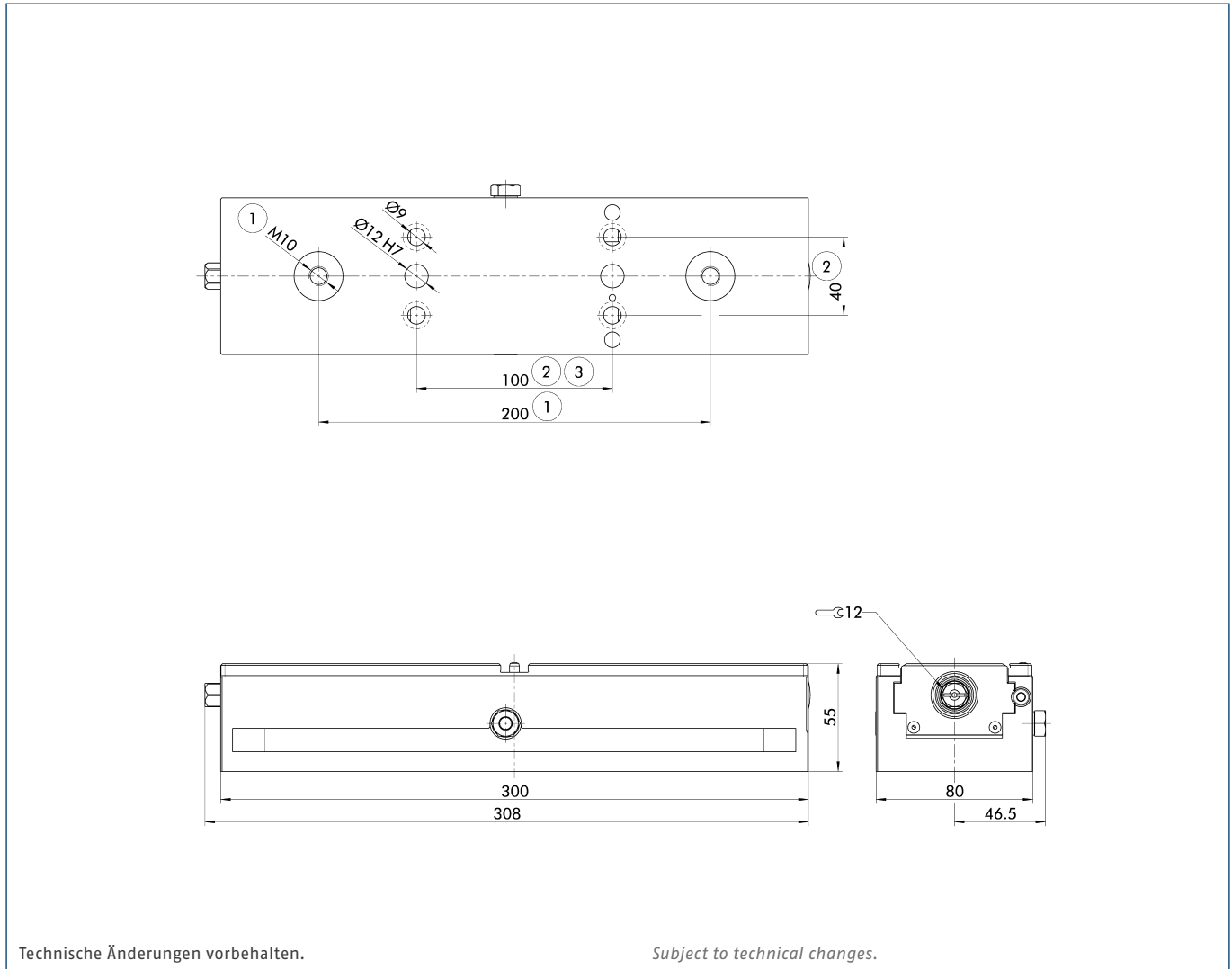
Without system jaws

Scope of delivery

Clamping vise inclusive aligning pins and operating manual; without system jaws, without torque wrench

Technische Daten | Technical data

| Bezeichnung Description | Ident.-Nr. ID | Backenbreite Jaw width [mm] | Max. Spannkraft Max. clamping force [kN] | Max. Drehmoment Max. torque [Nm] | Gewicht Weight [kg] |
|----------------------------|------------------|-----------------------------------|--|--|---------------------------|
| KSC-D 80-300 | 1322945 | 25 | 25 | 90 | 8 |



Technische Änderungen vorbehalten.

Subject to technical changes.

- ① Vorbereitet für SCHUNK VERO-S Nullpunktspannsystem
- ② Vorbereitet für Schrauben M8
- ③ Rastermaß vorbereitet für 2x Passschrauben M12
- ① Prepared for SCHUNK VERO-S quick-change pallet system
- ② Prepared for M8 screws
- ③ Grid dimension prepared for 2x fitting screws M12

Doppelspanner

Mit Wendebacken grip und Mittelbacke grip

Lieferumfang

Spanner inklusive Passstifte und Betriebsanleitung; ohne Systembacken, ohne Drehmomentschlüssel

Double Clamping Vise

With reversal jaws grip and grip central jaw

Scope of delivery

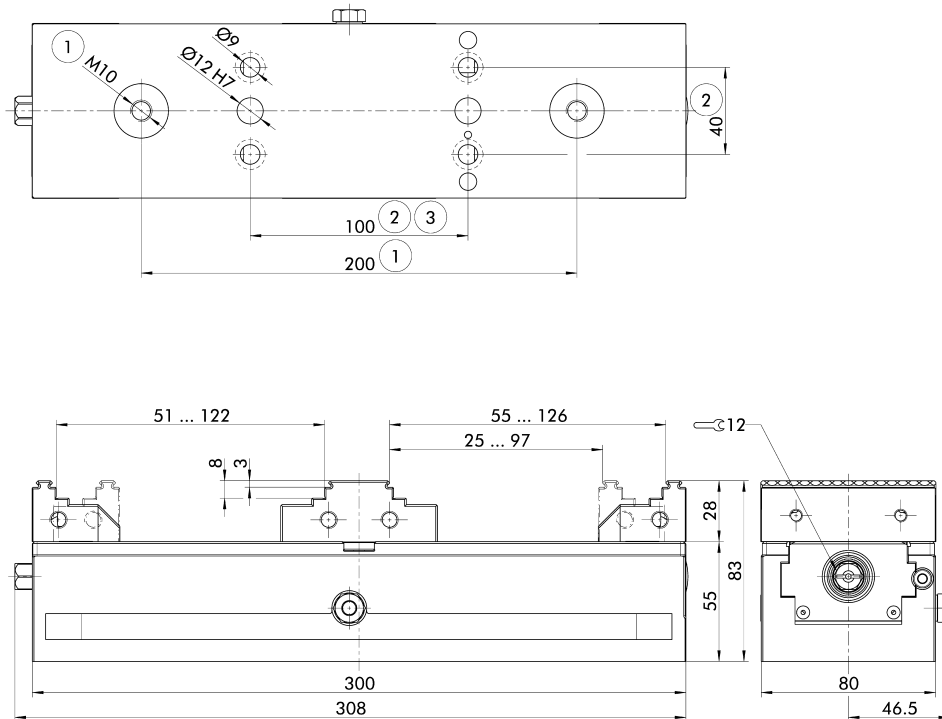
Clamping vise inclusive aligning pins and operating manual; without system jaws, without torque wrench

Technische Daten | Technical data

| Bezeichnung Description | Ident.-Nr. ID | Backenbreite Jaw width [mm] | Max. Spannkraft Max. clamping force [kN] | Max. Drehmoment Max. torque [Nm] | Gewicht Weight [kg] |
|--|------------------|-----------------------------------|--|--|---------------------------|
| KSC-D 80-300 | 1322945 | | 25 | 90 | 8 |
| Wendebacke grip Reversible grip jaw | 0432715 | 80 | | | 0.5 |
| Mittelbacke grip Central jaw grip | 1322972 | 80 | | | 1 |

Das Spannmittel und die Systembacken müssen für diese Version jeweils separat zusammengestellt werden!

The clamping device and the system jaws have to be separately assembled for this version!



Technische Änderungen vorbehalten.

Subject to technical changes.

- ① Vorbereitet für SCHUNK VERO-S Nullpunktspannsystem
- ② Vorbereitet für Schrauben M8
- ③ Rastermaß vorbereitet für 2x Passschrauben M12
- ① Prepared for SCHUNK VERO-S quick-change pallet system
- ② Prepared for M8 screws
- ③ Grid dimension prepared for 2x fitting screws M12

Doppelspanner

Mit Wendeböcken grip und Mittelbocke glatt

Lieferumfang

Spanner inklusive Passstifte und Betriebsanleitung; ohne Systemböcken, ohne Drehmomentschlüssel

Double Clamping Vise

With reversal jaws grip and smooth central jaw

Scope of delivery

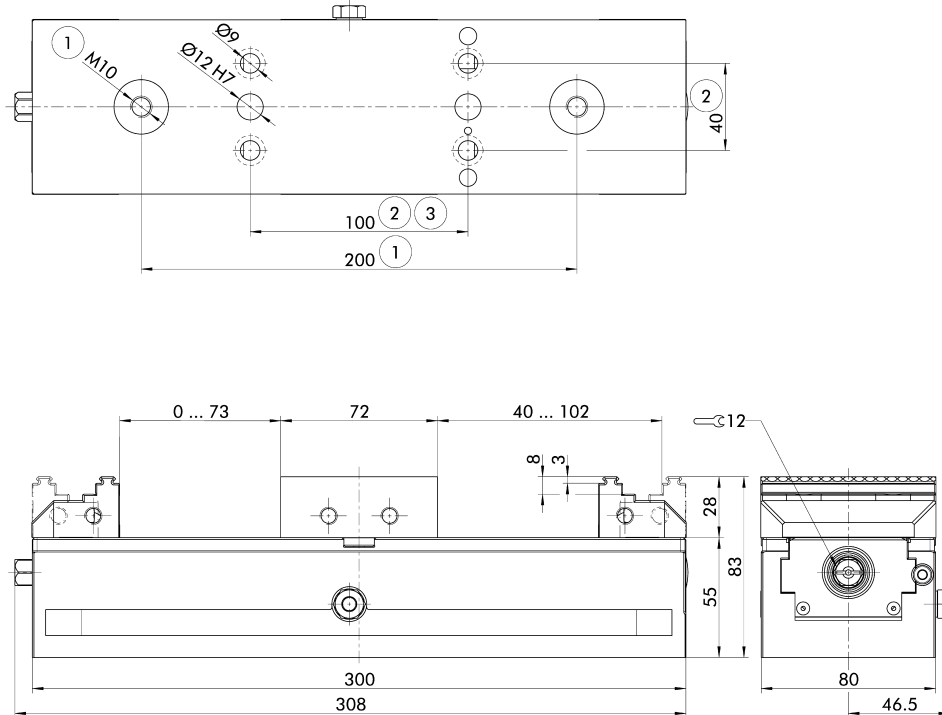
Clamping vise inclusive aligning pins and operating manual; without system jaws, without torque wrench

Technische Daten | Technical data

| Bezeichnung Description | Ident.-Nr. ID | Backenbreite Jaw width [mm] | Max. Spannkraft Max. clamping force [kN] | Max. Drehmoment Max. torque [Nm] | Gewicht Weight [kg] |
|---|------------------|-----------------------------------|--|--|---------------------------|
| KSC-D 80-300 | 1322945 | | 25 | 90 | 8 |
| Wendeböcke grip Reversible grip jaw | 0432715 | 80 | | | 0.5 |
| Mittelbocke glatt Smooth central jaw | 1323071 | 80 | | | 1.3 |

Das Spannmittel und die Systemböcken müssen für diese Version jeweils separat zusammengestellt werden!

The clamping device and the system jaws have to be separately assembled for this version!



Technische Änderungen vorbehalten.

Subject to technical changes.

- ① Vorbereitet für SCHUNK VERO-S Nullpunktspannsystem
- ② Vorbereitet für Schrauben M8
- ③ Rastermaß vorbereitet für 2x Passschrauben M12
- ① Prepared for SCHUNK VERO-S quick-change pallet system
- ② Prepared for M8 screws
- ③ Grid dimension prepared for 2x fitting screws M12

Doppelspanner

Mit Alu-Systembacken

Double Clamping Vise

With aluminum system jaws

Lieferumfang

Spanner inklusive Passstifte und Betriebsanleitung; ohne Systembacken, ohne Drehmomentschlüssel

Scope of delivery

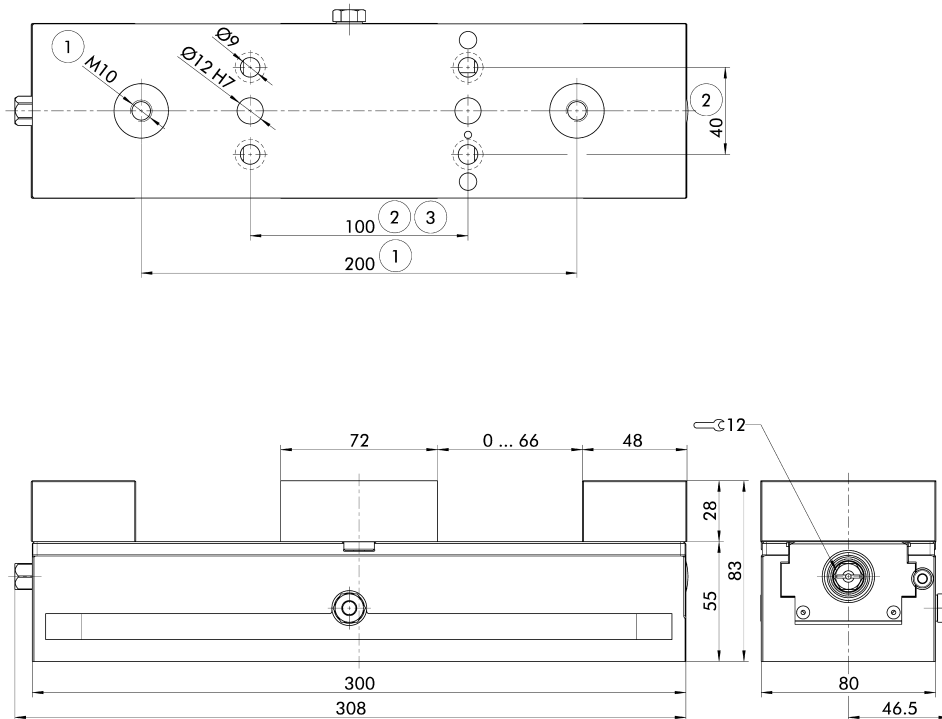
Clamping vise inclusive aligning pins and operating manual; without system jaws, without torque wrench

Technische Daten | Technical data

| Bezeichnung Description | Ident.-Nr. ID | Backenbreite Jaw width [mm] | Max. Spannkraft Max. clamping force [kN] | Max. Drehmoment Max. torque [Nm] | Gewicht Weight [kg] |
|---|------------------|-----------------------------------|--|--|---------------------------|
| KSC-D 80-300 | 1322945 | | 25 | 90 | 8 |
| Alu Backe Alu jaw | 0432718 | 80 | | | 0.3 |
| Alu Mittelbacke Aluminum central jaw | 1323072 | 80 | | | 0.5 |

Das Spannmittel und die Systembacken müssen für diese Version jeweils separat zusammengestellt werden!

The clamping device and the system jaws have to be separately assembled for this version!



Technische Änderungen vorbehalten.

Subject to technical changes.

- ① Vorbereitet für SCHUNK VERO-S Nullpunktspannsystem
- ② Vorbereitet für Schrauben M8
- ③ Rastermaß vorbereitet für 2x Passschrauben M12
- ① Prepared for SCHUNK VERO-S quick-change pallet system
- ② Prepared for M8 screws
- ③ Grid dimension prepared for 2x fitting screws M12

Doppelspanner

Mit Pendel- und Adapterplatte

Lieferumfang

Spanner inklusive Passstifte und Betriebsanleitung; ohne Systembacken, ohne Drehmomentschlüssel

Double Clamping Vise

With swivel and adapter plates

Scope of delivery

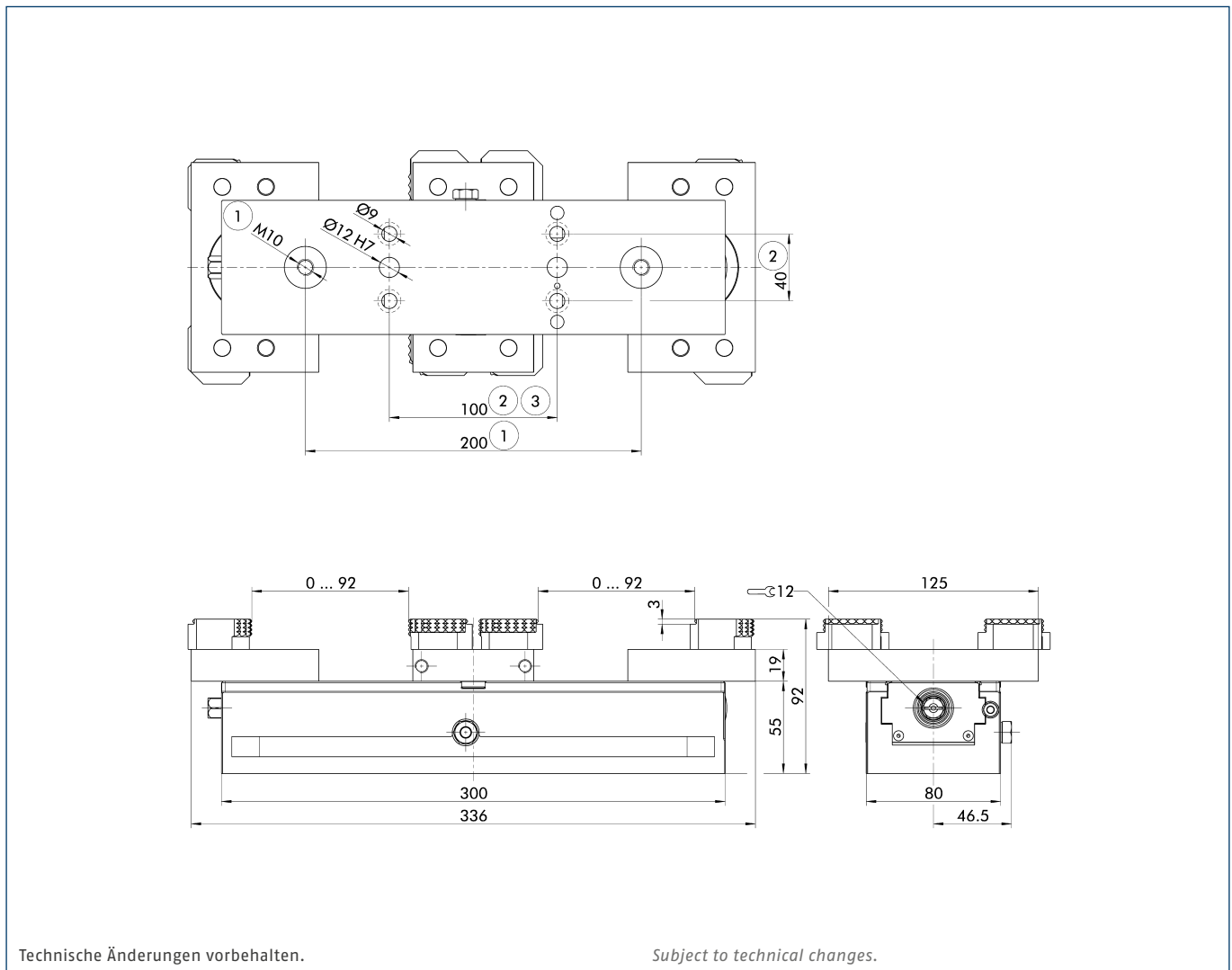
Clamping vise inclusive aligning pins and operating manual; without system jaws, without torque wrench

Technische Daten | Technical data

| Bezeichnung Description | Ident.-Nr. ID | Backenbreite Jaw width [mm] | Max. Spannkraft Max. clamping force [kN] | Max. Drehmoment Max. torque [Nm] | Gewicht Weight [kg] |
|---|------------------|-----------------------------------|--|--|---------------------------|
| KSC-D 80-300 | 1322945 | | 25 | 90 | 8 |
| Adapterplatte Adapter plate | 1323073 | 125 | | | 1.3 |
| Pendelplatte Swivel plate | 0432720 | 125 | | | 1.3 |
| 6fach Wendebacke 6-fold reversible jaw | 0430803 | | | | 0.2 |

Das Spannmittel und die Systembacken müssen für diese Version jeweils separat zusammengestellt werden!

The clamping device and the system jaws have to be separately assembled for this version!



Technische Änderungen vorbehalten.

Subject to technical changes.

- ① Vorbereitet für SCHUNK VERO-S Nullpunktspannsystem
- ② Vorbereitet für Schrauben M8

- ③ Rastermaß vorbereitet für 2x Passschrauben M12

- ① Prepared for SCHUNK VERO-S quick-change pallet system
- ② Prepared for M8 screws

- ③ Grid dimension prepared for 2x fitting screws M12

Doppelspanner

Ohne Systembacken

Lieferumfang

Spanner inklusive Passstifte und Betriebsanleitung; ohne Systembacken, ohne Drehmomentschlüssel

Double Clamping Vise

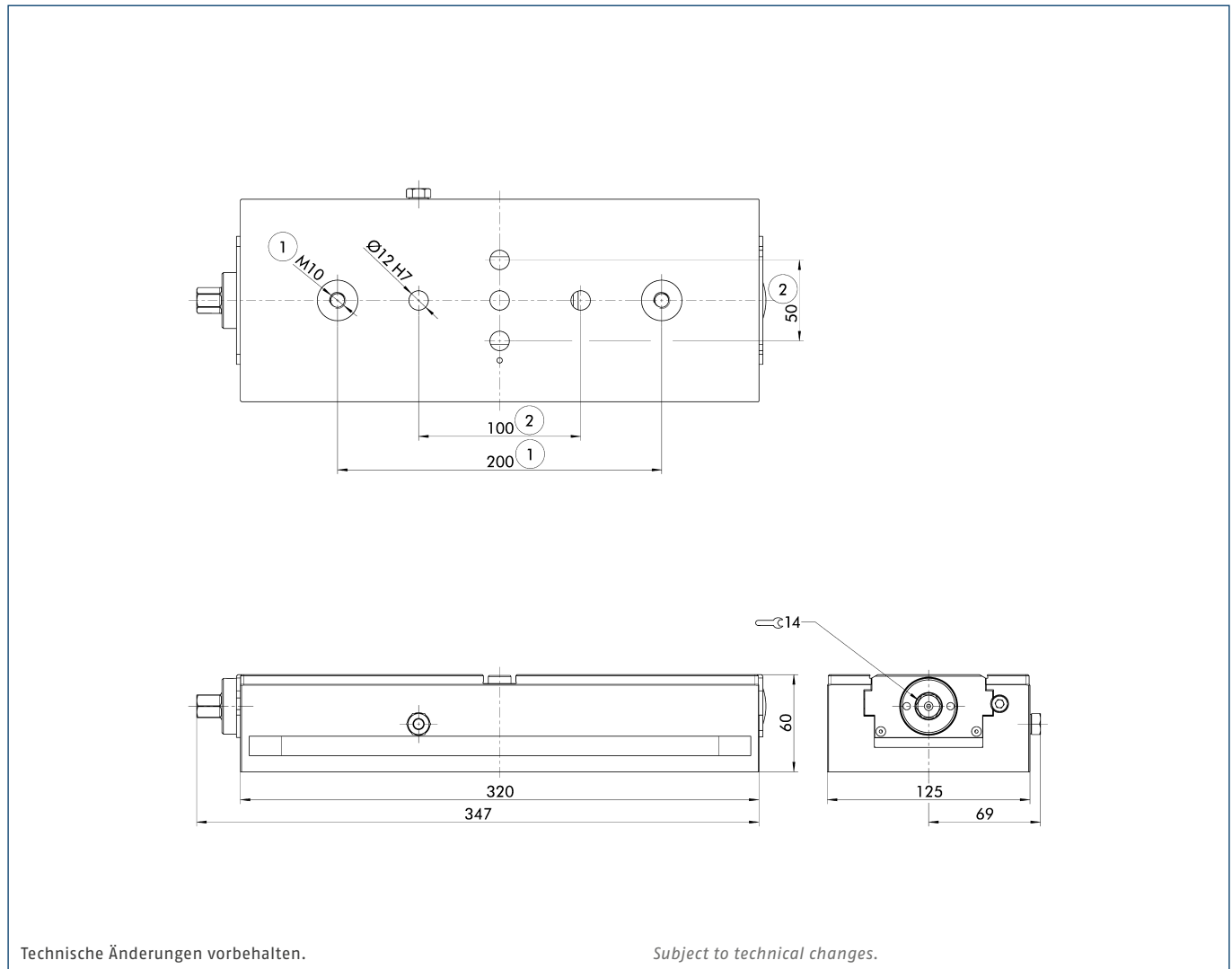
Without system jaws

Scope of delivery

Clamping vise inclusive aligning pins and operating manual; without system jaws, without torque wrench

Technische Daten | Technical data

| Bezeichnung Description | Ident.-Nr. ID | Backenbreite Jaw width [mm] | Max. Spannkraft Max. clamping force [kN] | Max. Drehmoment Max. torque [Nm] | Gewicht Weight [kg] |
|----------------------------|------------------|-----------------------------------|--|--|---------------------------|
| KSC-D 125-320 | 1322939 | 40 | 40 | 100 | 14 |



① Vorbereitet für SCHUNK VERO-S Nullpunktspannsystem

② Rastermaß vorbereitet für 2x Passschrauben M12

① Prepared for SCHUNK VERO-S quick-change pallet system

② Grid dimension prepared for 2x fitting screws M12

Doppelspanner

Ohne Systembacken

Lieferumfang

Spanner inklusive Passstifte und Betriebsanleitung; ohne Systembacken, ohne Drehmomentschlüssel

Double Clamping Vise

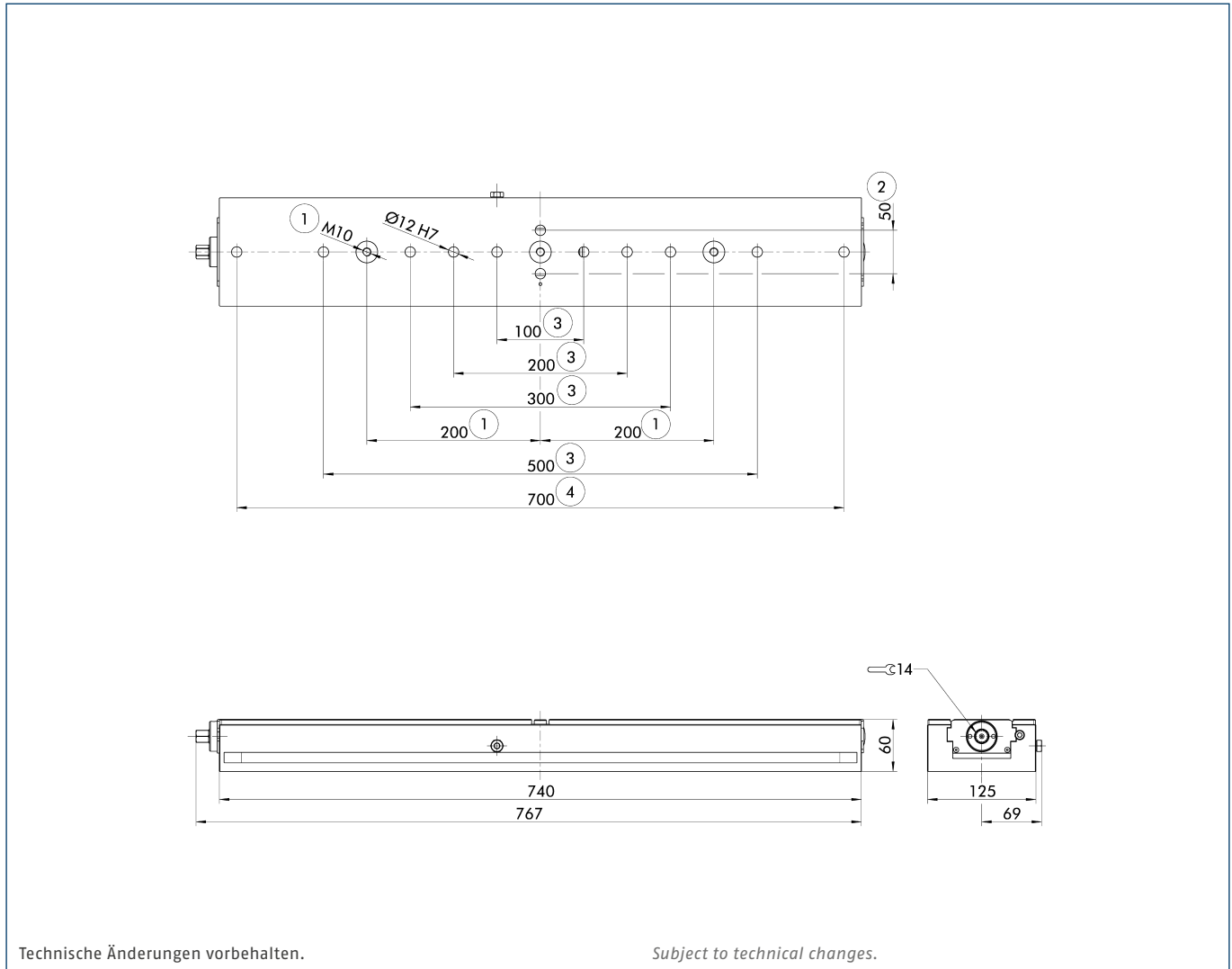
Without system jaws

Scope of delivery

Clamping vise inclusive aligning pins and operating manual; without system jaws, without torque wrench

Technische Daten | Technical data

| Bezeichnung Description | Ident.-Nr. ID | Backenbreite Jaw width [mm] | Max. Spannkraft Max. clamping force [kN] | Max. Drehmoment Max. torque [Nm] | Gewicht Weight [kg] |
|----------------------------|------------------|-----------------------------------|--|--|---------------------------|
| KSC-D 125-740 | 1322940 | 40 | 40 | 100 | 34 |



Technische Änderungen vorbehalten.

Subject to technical changes.

- ① Vorbereitet für SCHUNK VERO-S Nullpunktspannsystem
- ② Rastermaß vorbereitet für 2x Passschrauben M12
- ③ Rastermaß vorbereitet für 6x Schrauben M12 und 2x Passschrauben M12
- ④ Vorbereitet für 2x Passstifte Ø 12m6
- ① Prepared for SCHUNK VERO-S quick-change pallet system
- ② Grid dimension prepared for 2x fitting screws M12
- ③ Grid dimension prepared for 6x screws M12 and 2x fitting screws M12
- ④ Prepared for 2x Ø 12m6 aligning pins

Doppelspanner

Mit Wendebanken grip und Mittelbacke grip

Lieferumfang

Spanner inklusive Passstifte und Betriebsanleitung; ohne Systembacken, ohne Drehmomentschlüssel

Double Clamping Vise

With reversal jaws grip and grip central jaw

Scope of delivery

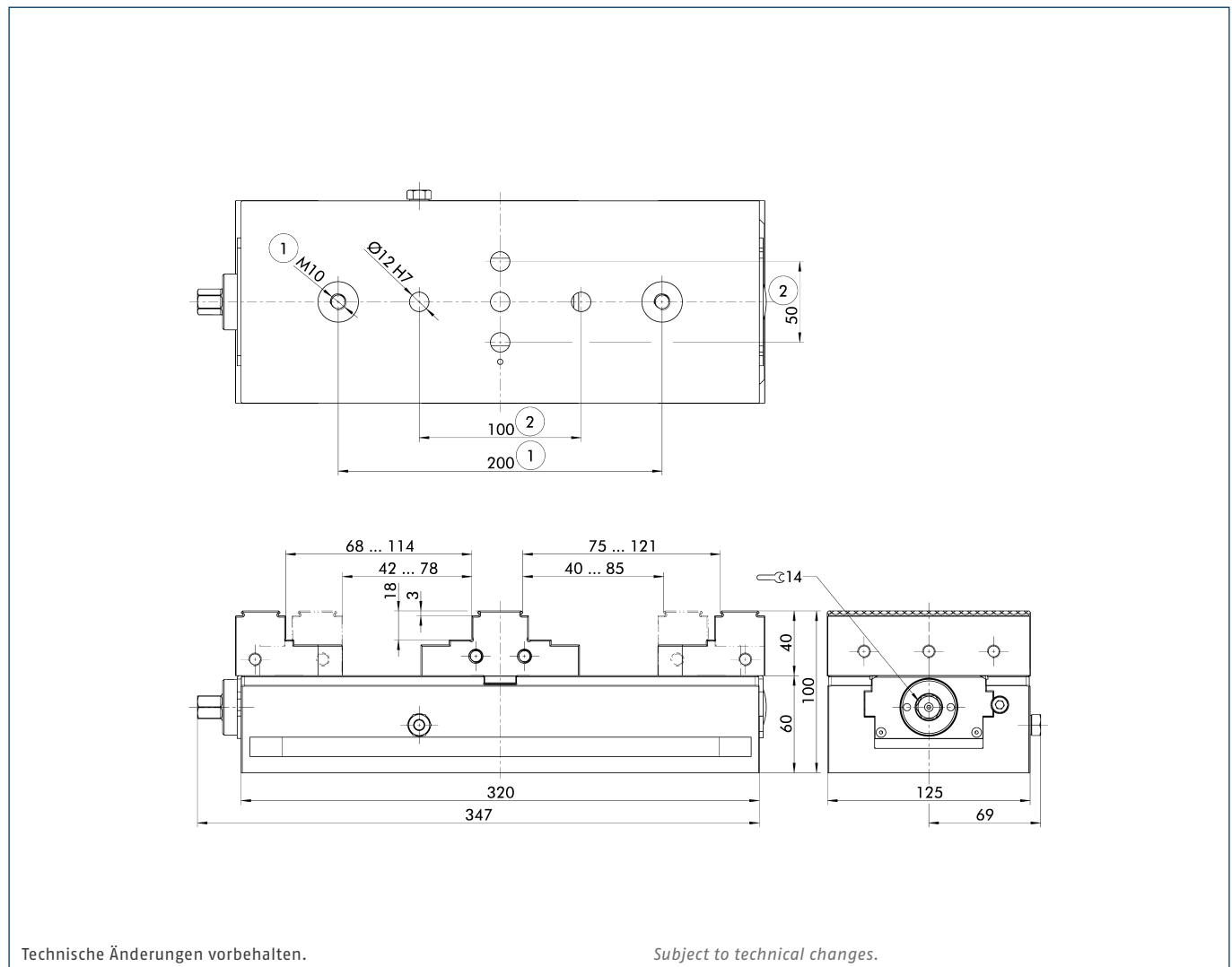
Clamping vise inclusive aligning pins and operating manual; without system jaws, without torque wrench

Technische Daten | Technical data

| Bezeichnung Description | Ident.-Nr. ID | Backenbreite Jaw width [mm] | Max. Spannkraft Max. clamping force [kN] | Max. Drehmoment Max. torque [Nm] | Gewicht Weight [kg] |
|--|------------------|-----------------------------------|--|--|---------------------------|
| KSC-D 125-320 | 1322939 | | 40 | 100 | 14 |
| Wendebanke grip Reversible grip jaw | 0432490 | 125 | | | 1.8 |
| Mittelbacke grip Central jaw grip | 1322973 | 125 | | | 2.5 |

Das Spannmittel und die Systembacken müssen für diese Version jeweils separat zusammengestellt werden!

The clamping device and the system jaws have to be separately assembled for this version!



Technische Änderungen vorbehalten.

Subject to technical changes.

- ① Vorbereitet für SCHUNK VERO-S Nullpunktspannsystem
- ② Rastermaß vorbereitet für 2x Passschrauben M12
- ① Prepared for SCHUNK VERO-S quick-change pallet system
- ② Grid dimension prepared for 2x fitting screws M12

Doppelspanner

Mit Wendebacken grip und Mittelbacke grip

Double Clamping Vise

With reversal jaws grip and grip central jaw

Lieferumfang

Spanner inklusive Passstifte und Betriebsanleitung; ohne Systembacken, ohne Drehmomentschlüssel

Scope of delivery

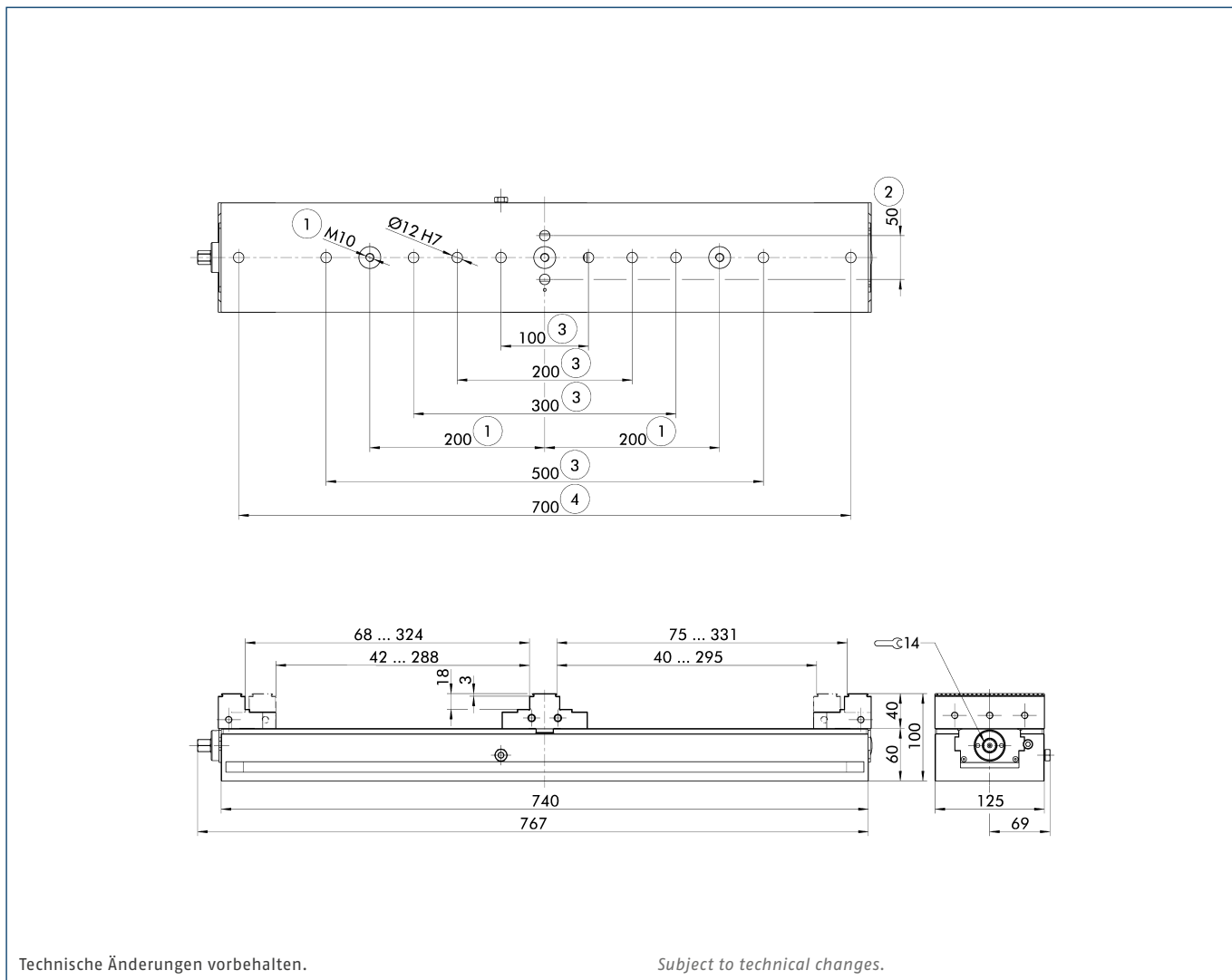
Clamping vise inclusive aligning pins and operating manual; without system jaws, without torque wrench

Technische Daten | Technical data

| Bezeichnung Description | Ident.-Nr. ID | Backenbreite Jaw width [mm] | Max. Spannkraft Max. clamping force [kN] | Max. Drehmoment Max. torque [Nm] | Gewicht Weight [kg] |
|--|------------------|-----------------------------------|--|--|---------------------------|
| KSC-D 125-740 | 1322940 | | 40 | 100 | 34 |
| Wendebacke grip Reversible grip jaw | 0432490 | 125 | | | 1.8 |
| Mittelbacke grip Central jaw grip | 1322973 | 125 | | | 2.5 |

Das Spannmittel und die Systembacken müssen für diese Version jeweils separat zusammengestellt werden!

The clamping device and the system jaws have to be separately assembled for this version!



Technische Änderungen vorbehalten.

Subject to technical changes.

- | | | | |
|--|---|---|---|
| ① Vorbereitet für SCHUNK VERO-S Nullpunktspannsystem | ③ Rastermaß vorbereitet für 6x Schrauben M12 und 2x Passschrauben M12 | ① Prepared for SCHUNK VERO-S quick-change pallet system | ③ Grid dimension prepared for 6x screws M12 and 2x fitting screws M12 |
| ② Rastermaß vorbereitet für 2x Passschrauben M12 | ④ Vorbereitet für 2x Passstifte Ø 12m6 | ② Grid dimension prepared for 2x fitting screws M12 | ④ Prepared for 2x Ø 12m6 aligning pins |

Doppelspanner

Mit Wendebacken grip und Mittelbacke glatt

Lieferumfang

Spanner inklusive Passstifte und Betriebsanleitung; ohne Systembacken, ohne Drehmomentschlüssel

Double Clamping Vise

With reversal jaws grip and smooth central jaw

Scope of delivery

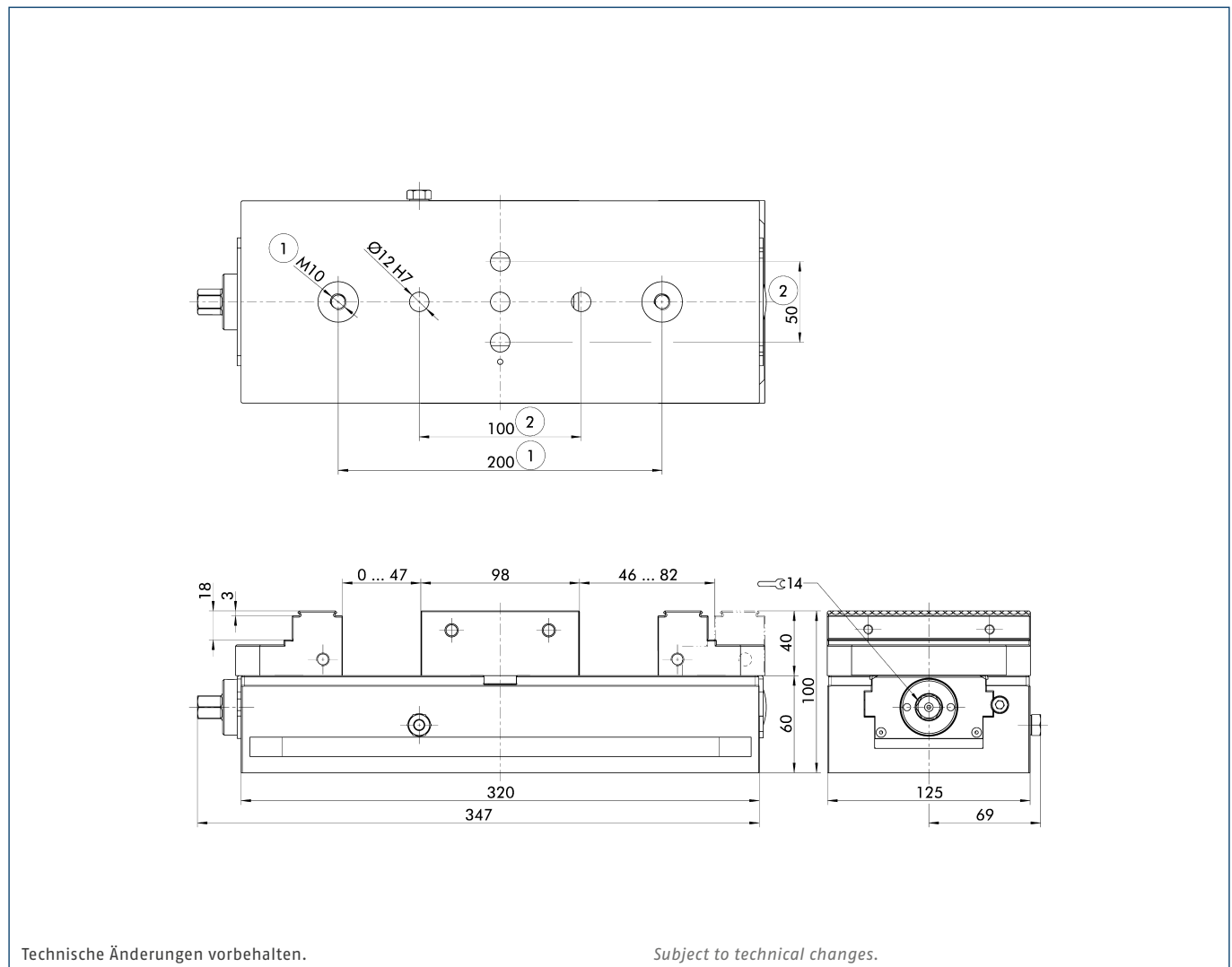
Clamping vise inclusive aligning pins and operating manual; without system jaws, without torque wrench

Technische Daten | Technical data

| Bezeichnung Description | Ident.-Nr. ID | Backenbreite Jaw width [mm] | Max. Spannkraft Max. clamping force [kN] | Max. Drehmoment Max. torque [Nm] | Gewicht Weight [kg] |
|---|------------------|-----------------------------------|--|--|---------------------------|
| KSC-D 125-320 | 1322939 | | 40 | 100 | 14 |
| Wendebacke grip Reversible grip jaw | 0432490 | 125 | | | 1.8 |
| Mittelbacke glatt Smooth central jaw | 1322974 | 125 | | | 3.7 |

Das Spannmittel und die Systembacken müssen für diese Version jeweils separat zusammengestellt werden!

The clamping device and the system jaws have to be separately assembled for this version!



Technische Änderungen vorbehalten.

Subject to technical changes.

- ① Vorbereitet für SCHUNK VERO-S Nullpunktspannsystem
- ② Rastermaß vorbereitet für 2x Passschrauben M12
- ① Prepared for SCHUNK VERO-S quick-change pallet system
- ② Grid dimension prepared for 2x fitting screws M12

Doppelspanner

Mit Wendebäcken grip und Mittelbacke glatt

Lieferumfang

Spanner inklusive Passstifte und Betriebsanleitung; ohne Systembacken, ohne Drehmomentschlüssel

Double Clamping Vise

With reversal jaws grip and smooth central jaw

Scope of delivery

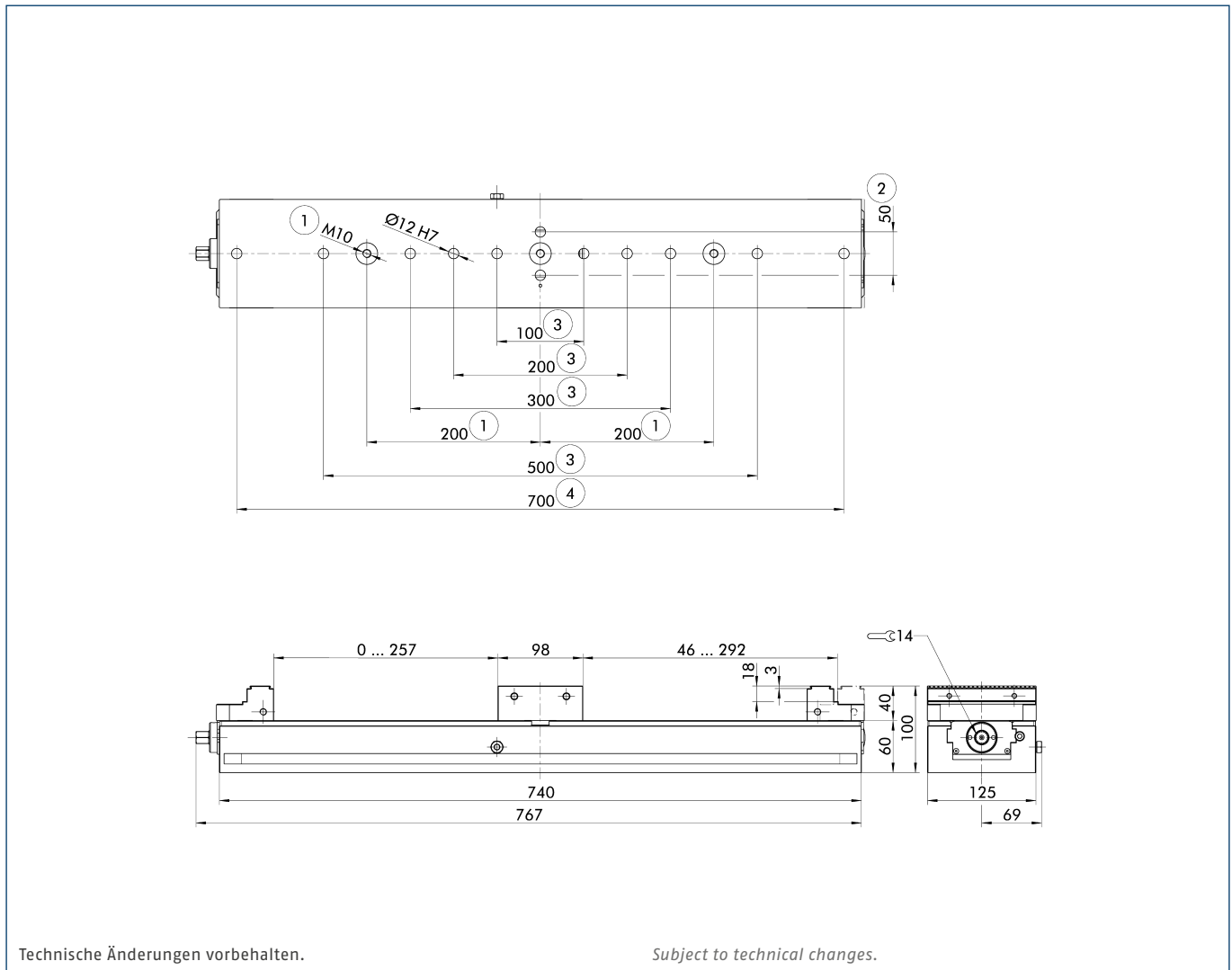
Clamping vise inclusive aligning pins and operating manual; without system jaws, without torque wrench

Technische Daten | Technical data

| Bezeichnung Description | Ident.-Nr. ID | Backenbreite Jaw width [mm] | Max. Spannkraft Max. clamping force [kN] | Max. Drehmoment Max. torque [Nm] | Gewicht Weight [kg] |
|---|------------------|-----------------------------------|--|--|---------------------------|
| KSC-D 125-740 | 1322940 | | 40 | 100 | 34 |
| Wendebäcke grip Reversible grip jaw | 0432490 | 125 | | | 1.8 |
| Mittelbacke glatt Smooth central jaw | 1322974 | 125 | | | 3.7 |

Das Spannmittel und die Systembacken müssen für diese Version jeweils separat zusammengestellt werden!

The clamping device and the system jaws have to be separately assembled for this version!



Technische Änderungen vorbehalten.

Subject to technical changes.

- ① Vorbereitet für SCHUNK VERO-S Nullpunktspannsystem
- ② Rastermaß vorbereitet für 2x Passschrauben M12
- ③ Rastermaß vorbereitet für 6x Schrauben M12 und 2x Passschrauben M12
- ④ Vorbereitet für 2x Passstifte \varnothing 12m6
- ① Prepared for SCHUNK VERO-S quick-change pallet system
- ② Grid dimension prepared for 2x fitting screws M12
- ③ Grid dimension prepared for 6x screws M12 and 2x fitting screws M12
- ④ Prepared for 2x \varnothing 12m6 aligning pins

Doppelspanner

Mit Alu-Systembacken

Double Clamping Vise

With aluminum system jaws

Lieferumfang

Spanner inklusive Passstifte und Betriebsanleitung; ohne Systembacken, ohne Drehmomentschlüssel

Scope of delivery

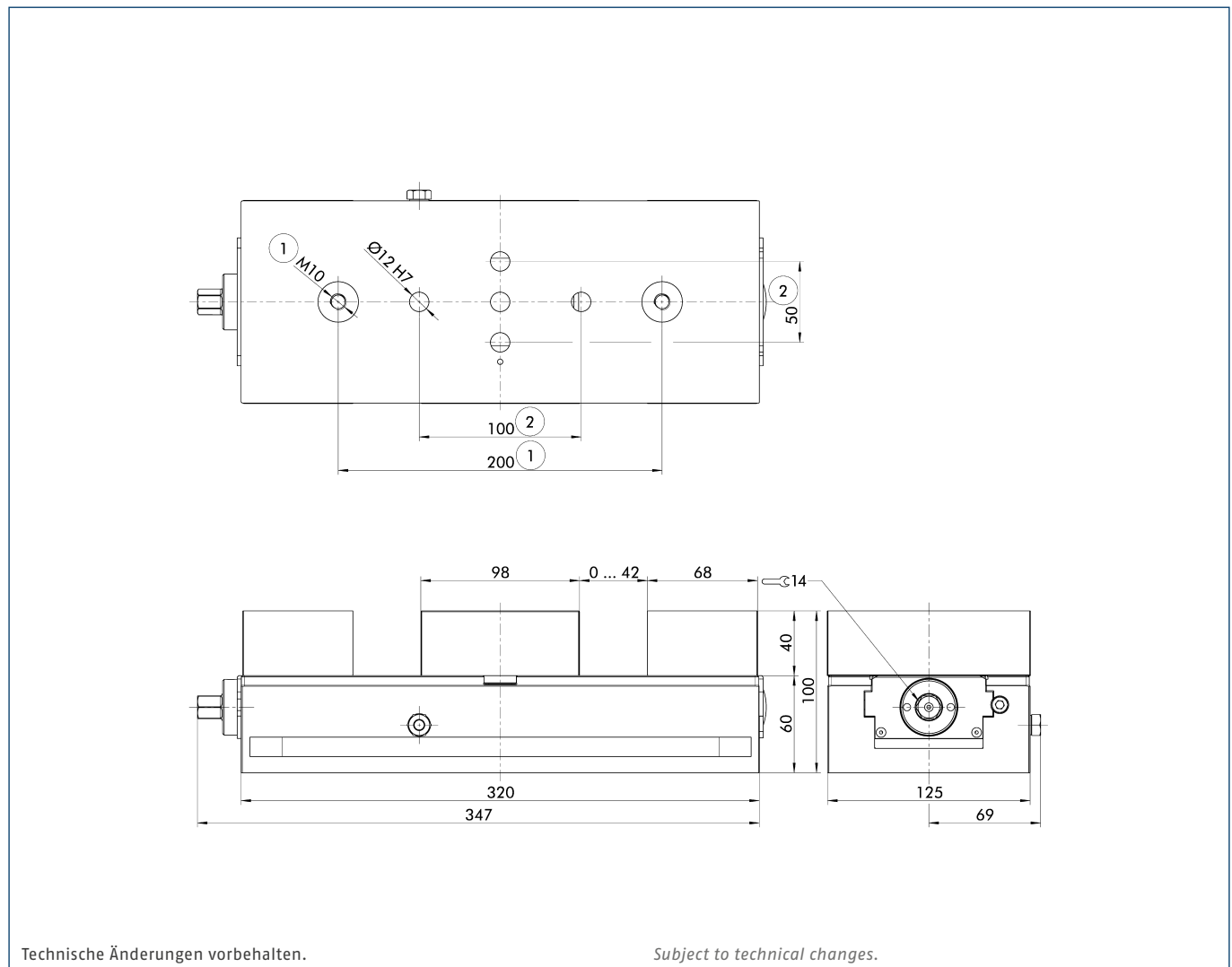
Clamping vise inclusive aligning pins and operating manual; without system jaws, without torque wrench

Technische Daten | Technical data

| Bezeichnung Description | Ident.-Nr. ID | Backenbreite Jaw width [mm] | Max. Spannkraft Max. clamping force [kN] | Max. Drehmoment Max. torque [Nm] | Gewicht Weight [kg] |
|---|------------------|-----------------------------------|--|--|---------------------------|
| KSC-D 125-320 | 1322939 | | 40 | 100 | 14 |
| Alu Backe Alu jaw | 0432469 | 125 | | | 1 |
| Alu Mittelbacke Aluminum central jaw | 1322975 | 125 | | | 1.5 |

Das Spannmittel und die Systembacken müssen für diese Version jeweils separat zusammengestellt werden!

The clamping device and the system jaws have to be separately assembled for this version!



Technische Änderungen vorbehalten.

Subject to technical changes.

- ① Vorbereitet für SCHUNK VERO-S Nullpunktspannsystem
- ② Rastermaß vorbereitet für 2x Passschrauben M12
- ① Prepared for SCHUNK VERO-S quick-change pallet system
- ② Grid dimension prepared for 2x fitting screws M12

Doppelspanner

Mit Alu-Systembacken

Double Clamping Vise

With aluminum system jaws

Lieferumfang

Spanner inklusive Passstifte und Betriebsanleitung; ohne Systembacken, ohne Drehmomentschlüssel

Scope of delivery

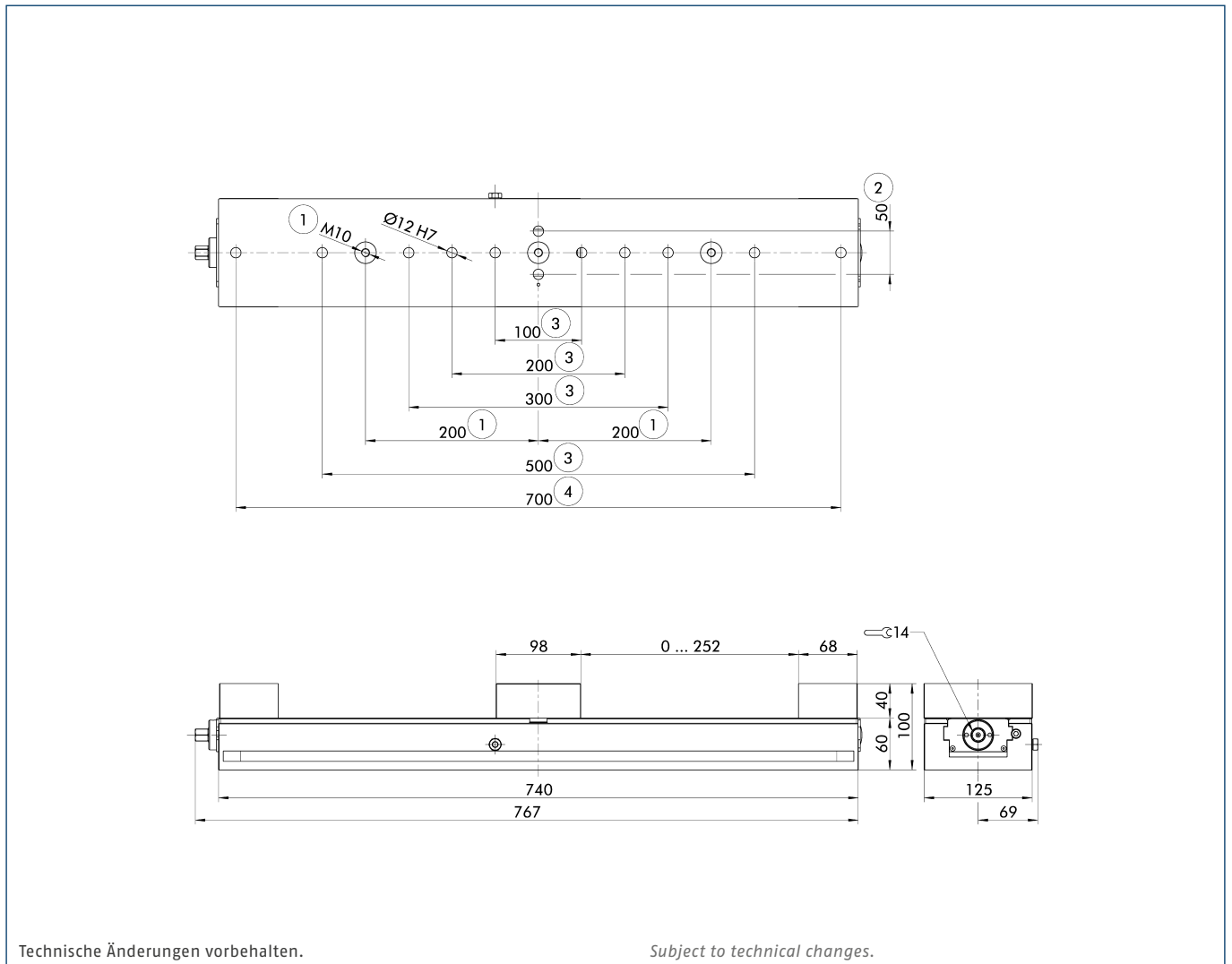
Clamping vise inclusive aligning pins and operating manual; without system jaws, without torque wrench

Technische Daten | Technical data

| Bezeichnung Description | Ident.-Nr. ID | Backenbreite Jaw width [mm] | Max. Spannkraft Max. clamping force [kN] | Max. Drehmoment Max. torque [Nm] | Gewicht Weight [kg] |
|---|------------------|-----------------------------------|--|--|---------------------------|
| KSC-D 125-740 | 1322940 | | 40 | 100 | 34 |
| Alu Backe Alu jaw | 0432469 | 125 | | | 1 |
| Alu Mittelbacke Aluminum central jaw | 1322975 | 125 | | | 1.5 |

Das Spannmittel und die Systembacken müssen für diese Version jeweils separat zusammengestellt werden!

The clamping device and the system jaws have to be separately assembled for this version!



Technische Änderungen vorbehalten.

Subject to technical changes.

- ① Vorbereitet für SCHUNK VERO-S Nullpunktspannsystem
- ② Rastermaß vorbereitet für 2x Passschrauben M12
- ③ Rastermaß vorbereitet für 6x Schrauben M12 und 2x Passschrauben M12
- ④ Vorbereitet für 2x Passstifte Ø 12m6
- ① Prepared for SCHUNK VERO-S quick-change pallet system
- ② Grid dimension prepared for 2x fitting screws M12
- ③ Grid dimension prepared for 6x screws M12 and 2x fitting screws M12
- ④ Prepared for 2x Ø 12m6 aligning pins

Doppelspanner

Mit Pendel- und Adapterplatte

Double Clamping Vise

With swivel and adapter plates

Lieferumfang

Spanner inklusive Passstifte und Betriebsanleitung; ohne Systembacken, ohne Drehmomentschlüssel

Scope of delivery

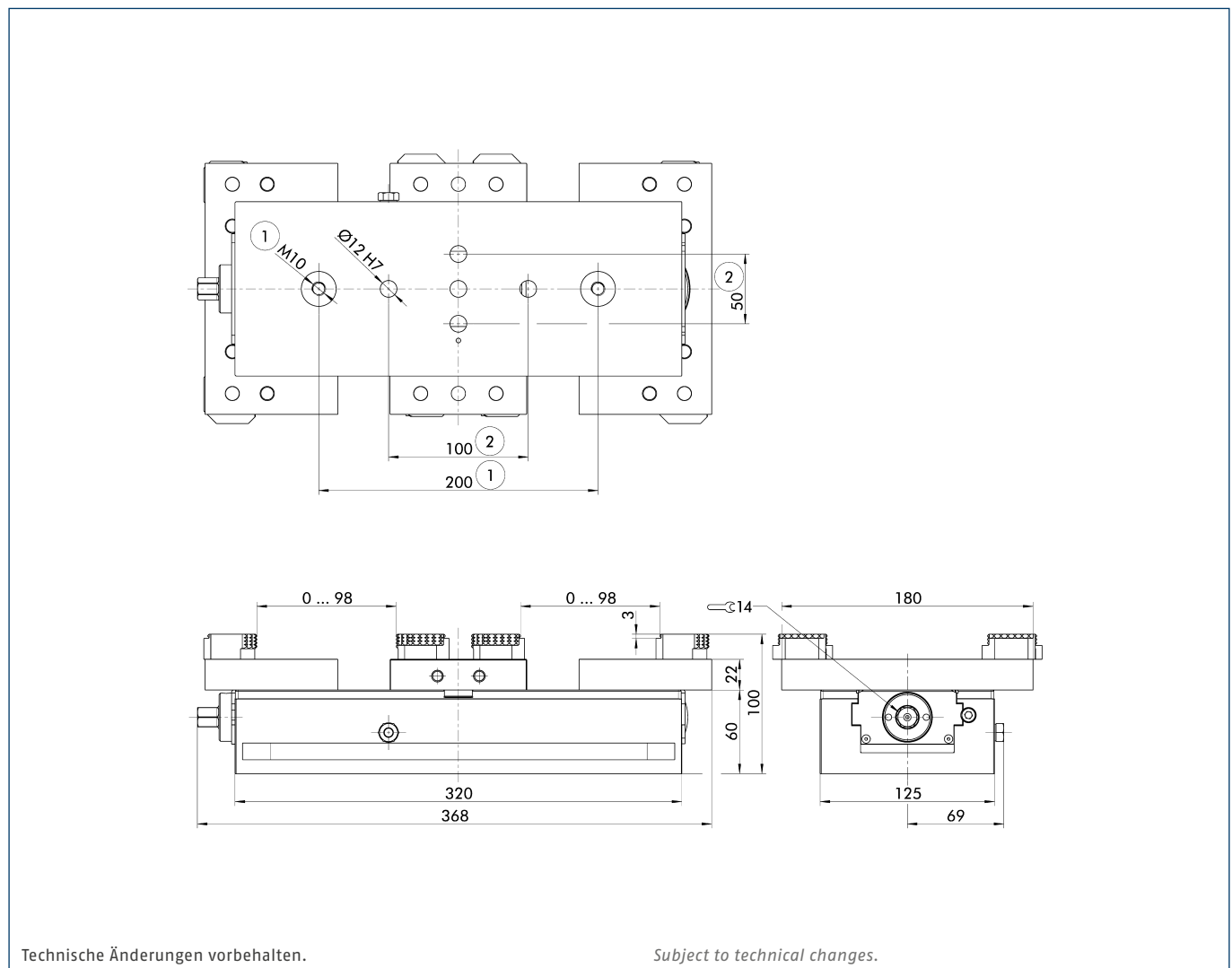
Clamping vise inclusive aligning pins and operating manual; without system jaws, without torque wrench

Technische Daten | Technical data

| Bezeichnung Description | Ident.-Nr. ID | Backenbreite Jaw width [mm] | Max. Spannkraft Max. clamping force [kN] | Max. Drehmoment Max. torque [Nm] | Gewicht Weight [kg] |
|---|------------------|-----------------------------------|--|--|---------------------------|
| KSC-D 125-320 | 1322939 | | 40 | 100 | 14 |
| Adapterplatte Adapter plate | 1322976 | 180 | | | 2.8 |
| Pendelplatte Swivel plate | 0432470 | 180 | | | 2.8 |
| 6fach Wendebacke 6-fold reversible jaw | 0430803 | | | | 0.2 |

Das Spannmittel und die Systembacken müssen für diese Version jeweils separat zusammengestellt werden!

The clamping device and the system jaws have to be separately assembled for this version!



Technische Änderungen vorbehalten.

Subject to technical changes.

- ① Vorbereitet für SCHUNK VERO-S Nullpunktspannsystem
- ② Rastermaß vorbereitet für 2x Passschrauben M12
- ① Prepared for SCHUNK VERO-S quick-change pallet system
- ② Grid dimension prepared for 2x fitting screws M12

Doppelspanner

Mit Pendel- und Adapterplatte

Double Clamping Vise

With swivel and adapter plates

Lieferumfang

Spanner inklusive Passstifte und Betriebsanleitung; ohne Systembacken, ohne Drehmomentschlüssel

Scope of delivery

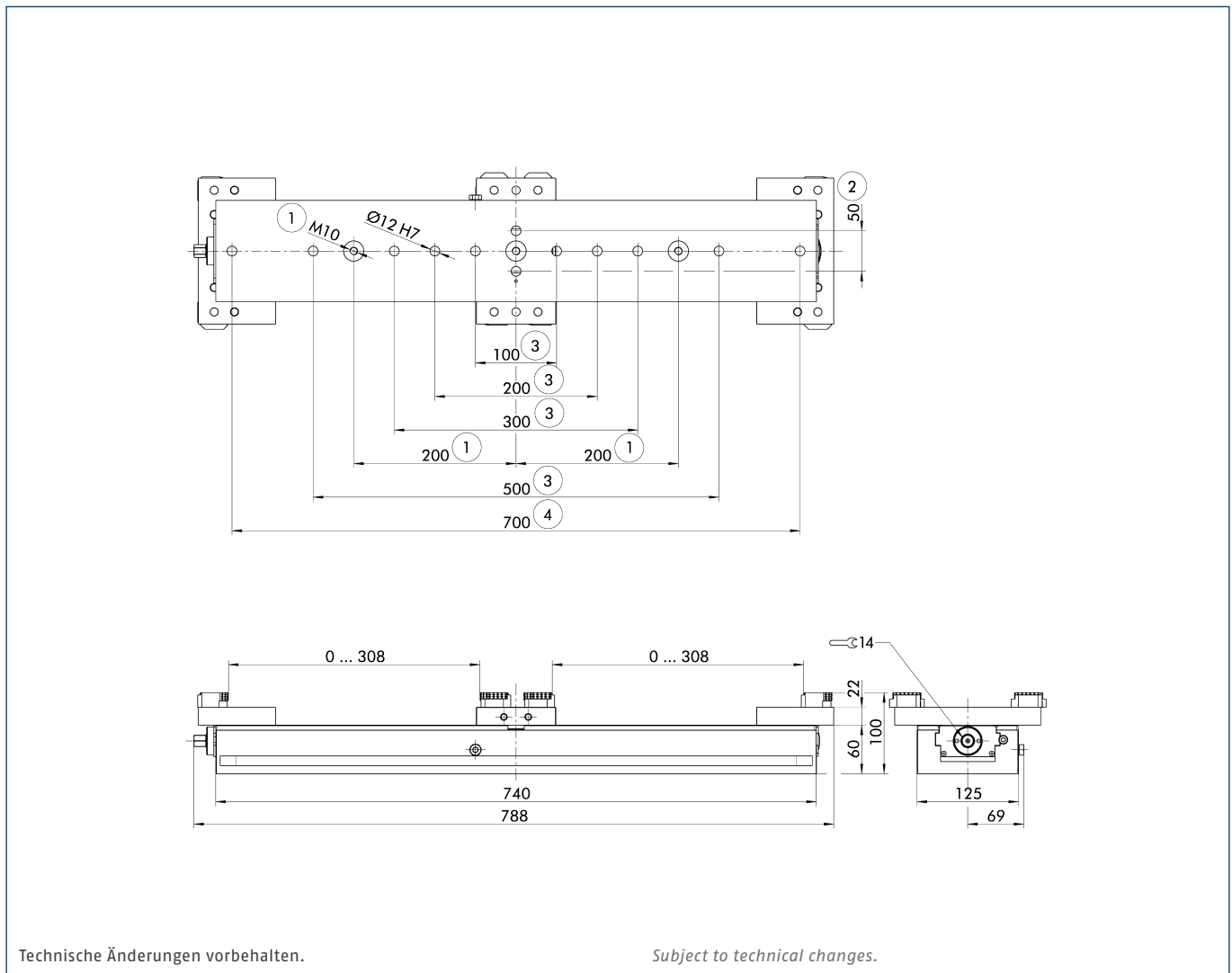
Clamping vise inclusive aligning pins and operating manual; without system jaws, without torque wrench

Technische Daten | Technical data

| Bezeichnung Description | Ident.-Nr. ID | Backenbreite Jaw width [mm] | Max. Spannkraft Max. clamping force [kN] | Max. Drehmoment Max. torque [Nm] | Gewicht Weight [kg] |
|---|------------------|-----------------------------------|--|--|---------------------------|
| KSC-D 125-740 | 1322940 | | 40 | 100 | 34 |
| Adapterplatte Adapter plate | 1322976 | 180 | | | 2.8 |
| Pendelplatte Swivel plate | 0432470 | 180 | | | 2.8 |
| 6fach Wendebacke 6-fold reversible jaw | 0430803 | | | | 0.2 |

Das Spannmittel und die Systembacken müssen für diese Version jeweils separat zusammengestellt werden!

The clamping device and the system jaws have to be separately assembled for this version!



Technische Änderungen vorbehalten.

Subject to technical changes.

- | | | | |
|--|---|---|---|
| ① Vorbereitet für SCHUNK VERO-S Nullpunktspannsystem | ③ Rastermaß vorbereitet für 6x Schrauben M12 und 2x Passschrauben M12 | ① Prepared for SCHUNK VERO-S quick-change pallet system | ③ Grid dimension prepared for 6x screws M12 and 2x fitting screws M12 |
| ② Rastermaß vorbereitet für 2x Passschrauben M12 | ④ Vorbereitet für 2x Passstifte Ø 12m6 | ② Grid dimension prepared for 2x fitting screws M12 | ④ Prepared for 2x Ø 12m6 aligning pins |

Systembacken | System Jaws

| | Beschreibung <i>Description</i> | Passend zu <i>Suitable for</i> | Breite <i>Width</i> [mm] | Ident.-Nr. <i>ID</i> |
|---|--|-----------------------------------|--------------------------------|-------------------------|
|  | Wendebacke grip (1 Stück) Inkl. Schrauben Reversible grip jaw (1 piece) Incl. screws | KSC-D 80 | 80 | 0432715 |
| | | KSC-D 125 | 125 | 0432490 |
|  | Mittelbacke grip (1 Stück) Inkl. Schrauben Central jaw grip (1 piece) Incl. screws | KSC-D 80 | 80 | 1322972 |
| | | KSC-D 125 | 125 | 1322973 |
|  | Mittelbacke glatt Inkl. Schrauben Smooth central jaw Incl. screws | KSC-D 80 | 80 | 1323071 |
| | | KSC-D 125 | 125 | 1322974 |
|  | Alu Backe (1 Stück) Inkl. Schrauben Alu jaw (1 piece) Incl. screws | KSC-D 80 | 80 | 0432718 |
| | | KSC-D 125 | 125 | 0432469 |
|  | Alu Mittelbacke (1 Stück) Inkl. Schrauben Aluminum central jaw (1 piece) Incl. screws | KSC-D 80 | 80 | 1323072 |
| | | KSC-D 125 | 125 | 1322975 |
|  | Adapterplatte (1 Stück) Inkl. Schrauben Adapter plate (1 piece) Incl. screws | KSC-D 80 | 125 | 1323073 |
| | | KSC-D 125 | 180 | 1322976 |
|  | Pendelplatte (1 Stück) Inkl. Schrauben Swivel plate (1 piece) Incl. screws | KSC-D 80 | 125 | 0432720 |
| | | KSC-D 125 | 180 | 0432470 |

Backensortiment | Jaw Program

| | Bezeichnung Description | Beschreibung Description | Passend zu Suitable for | Breite Width [mm] | Höhe Height [mm] | Tiefe Depth [mm] | Ident.-Nr. ID |
|---|----------------------------|--|----------------------------|-------------------------|------------------------|------------------------|------------------|
|  | GBD 125-40-11.5 | Standardbacke profiliert (1 Satz = 2 Stück) Standard jaw profiled (1 Set = 2 piece) | KSC-D 125 | 125 | 40 | 11.5 | 0430132 |
|  | GBC 125-40-12.5 | Backe, gehauen (1 Satz = 2 Stück) Jaw, hewn (1 Set = 2 piece) | KSC-D 125 | 125 | 40 | 12.5 | 0430077 |
|  | GBP 125-40-11.5 | Backe, geschliffen (1 Satz = 2 Stück) Jaw, ground (1 Set = 2 piece) | KSC-D 125 | 125 | 40 | 11.5 | 0430075 |
|  | GBW 125-40-20 | Backe, weich (1 Satz = 2 Stück) Jaw, soft (1 Set = 2 piece) | KSC-D 125 | 125 | 40 | 20 | 0430073 |
|  | GBS 125-40-11.5-8 | Stufenbacke (1 Satz = 2 Stück) Stepped jaw (1 Set = 2 piece) | KSC-D 125 | 125 | 40 | 11.5 | 0430069 |
|  | GBS 125-40-11.5-17 | Stufenbacke 17 mm (1 Stück) Stepped jaw 17 mm (1 piece) | KSC-D 125 | 125 | 40 | 11.5 | 0430413 |
|  | GBS-W 125-40-11.5-5 | Stufenbacke, beschichtet 5 mm (1 Stück) Stepped jaw, coated 5 mm (1 piece) | KSC-D 125 | 125 | 40 | 11.5 | 0430414 |
|  | GBS-G-3 125-40-21.5-18 | Stufenbacke 18 mm, 3 mm grip (1 Stück) Stepped jaw 18 mm, 3 mm grip (1 piece) | KSC-D 125 | 125 | 40 | 21.5 | 0430415 |
| | GBS-G-3 125-40-24-18 | | | 125 | 40 | 24 | 1322989 |
|  | GBS-G-3 80-28-10 | Stufenbacke, grip 3 mm (1 Stück) Stepped jaw, grip 3 mm (1 piece) | KSC-D 80 | 80 | 28 | 10 | 1326805 |
| | GBS-G-3 125-40-11.5 | | KSC-D 125 | 125 | 40 | 11.5 | 0430135 |
|  | GBS-G-5 125-40-11.5 | Stufenbacke, grip 5 mm (1 Satz = 2 Stück) Stepped jaw, grip 5 mm (1 Set = 2 piece) | KSC-D 125 | 125 | 40 | 11.5 | 0430137 |

Backensortiment | Jaw Program

| | Bezeichnung Description | Beschreibung Description | Passend zu Suitable for | Breite Width [mm] | Höhe Height [mm] | Tiefe Depth [mm] | Ident.-Nr. ID |
|---|----------------------------|---|----------------------------|-------------------------|------------------------|------------------------|------------------|
|  | GBS-G-8 125-40-11.5 | Stufenbacke, grip 8 mm (1 Satz = 2 Stück) Stepped jaw, grip 8 mm (1 Set = 2 piece) | KSC-D 125 | 125 | 40 | 11.5 | 0430139 |
|  | GBS-G-T-3 125-40-17.5 | Stufenbacke, grip 3 mm mit T-Nut (1 Stück) Stepped jaw, grip 3 mm with T-Nut (1 piece) | KSC-D 125 | 125 | 40 | 17.5 | 0430248 |
|  | GBS-G-T-5 125-40-17.5 | Stufenbacke, grip 5 mm mit T-Nut (1 Stück) Stepped jaw, grip 5 mm with T-Nut (1 piece) | KSC-D 125 | 125 | 40 | 17.5 | 0430247 |
|  | GBS-G-T-8 125-40-17.5 | Stufenbacke, grip 8 mm mit T-Nut (1 Stück) Stepped jaw, grip 8 mm with T-Nut (1 piece) | KSC-D 125 | 125 | 40 | 17.5 | 0430237 |
|  | GPL 125-32-13.5 | Positionierleiste für Stufenbacke grip mit T-Nut (1 Stück) Positioning bar for stepped grip jaw with T-Nut (1 piece) | KSC-D 125 | 125 | 32 | 13.5 | 0430238 |
|  | GBG 125-40-11.5 | Backe, grip (1 Satz = 2 Stück) Jaw, grip (1 Set = 2 piece) | KSC-D 125 | 125 | 40 | 11.5 | 0430163 |
|  | GPS-R 125-40-20 | Spannbacke mit Positionierstiften – Stift rechts (1 Stück) Clamping jaw with positioning pins – Pen right (1 piece) | KSC-D 125 | 125 | 40 | 20 | 0430270 |
|  | GPS-L 125-40-20 | Spannbacke mit Positionierstiften – Stift links (1 Stück) Clamping jaw with positioning pins – Pen left (1 piece) | KSC-D 125 | 125 | 40 | 20 | 0430271 |
|  | GVA 125-40-17.5 | Prismabacke (1 Satz = 2 Stück) Prismatic jaw (1 Set = 2 piece) | KSC-D 125 | 125 | 40 | 17.5 | 0430071 |
|  | GFA 125-40-11.5 | Federblatt-Niederzugbacke (1 Satz = 2 Stück) Spring leaf pull-down jaw (1 Set = 2 piece) | KSC-D 125 | 125 | 40 | 11.5 | 0430053 |

Backensortiment | Jaw Program

| | Bezeichnung Description | Beschreibung Description | Passend zu Suitable for | Breite Width [mm] | Höhe Height [mm] | Tiefe Depth [mm] | Ident.-Nr. ID |
|---|----------------------------|---|----------------------------|-------------------------|------------------------|------------------------|------------------|
|  | GFB 80-24-9 | Federblech-Niederzugbacke (1 Stück) <i>Spring plate pull-down jaw</i> (1 piece) | KSC-D 80 | 80 | 24 | 9 | 0432736 |
| | GFB 125-35-10 | | KSC-D 125 | 125 | 35 | 10 | 0432498 |
|  | GBN-P 125-40-25 | Präzisions-Niederzugbacke (1 Stück) <i>Precision pull-down jaw</i> (1 piece) | KSC-D 125 | 125 | 40 | 25 | 0430147 |
|  | GPE 80-28-10-3 | Universalstufenbacke 3 mm (1 Stück) <i>Universal stepped jaw 3 mm</i> (1 piece) | KSC-D 80 | 80 | 28 | 10 | 0432721 |

Zubehör | Accessories

| | Beschreibung <i>Description</i> | Passend zu <i>Suitable for</i> | Höhe <i>Height</i> [mm] | Ident.-Nr. <i>ID</i> |
|---|---|-----------------------------------|-------------------------------|-------------------------|
|  | Standard Spannbolzen SPA = Zentrierbolzen (Ident.-Nr. 0432369) SPB = Positionierbolzen (Ident.-Nr. 4032370) SPC = Haltebolzen (Ident.-Nr. 1327450) Standard clamping pins SPA = Clamping pin (ID 0432369) SPB = Positioning pins (ID 0432370) SPC = Holding pin (ID 1327450) | KSC-D 80 KSC-D 125 | | 0432369 |
| | | KSC-D 125 | | 0432370 |
| | | | | 1327450 |
|  | 6fach Wendebacke Für Adapter- und Pendelplatten inkl. Befestigungsschraube 6-fold reversible jaw For adapter and swivel plates incl. fastening screw | KSC-D 80 KSC-D 125 | | 0430803 |
|  | Drehmomentschlüssel 10 – 100 Nm Mit Vierkant-Antrieb 1/2" Ohne Sechskant-Einsatz Torque wrench 10 – 100 Nm With square-drive 1/2" Without hexagonal insert | KSC-D 80 KSC-D 125 | | 0432477 |
|  | Sechskant-Einsatz SW 12 Für Drehmomentschlüssel mit 1/2" Hexagonal insert AF 12 For torque wrenches with 1/2" | KSC-D 80 | | 0432479 |
|  | Sechskant-Einsatz SW 14 Für Drehmomentschlüssel mit 1/2" Hexagonal insert AF 14 For torque wrenches with 1/2" | KSC-D 125 | | 0432619 |
|  | Werkstückanschlag mittel Workpiece stop medium | KSC-D 80 KSC-D 125 | | 0430710 |
|  | Werkstückanschlag groß Workpiece stop large | KSC-D 80 KSC-D 125 | | 0430021 |
|  | Werkstückunterlagen Breite 80 mm 1 Satz = 2 Stück Workpiece supports width 80 mm 1 Set = 2 pieces | KSC-D 80 | 15 | 0432731 |
| | | | 20 | 1326817 |
|  | Werkstückunterlagen Breite 125 mm 1 Satz = 2 Stück Workpiece supports width 125 mm 1 Set = 2 pieces | KSC-D 125 | 15 | 1322996 |
| | | | 22 | 1326818 |
| | | | 25 | 1322998 |
| | | | 32.5 | 1322999 |
|  | Aufspannschrauben für Spannpratzen Clamping screws for clamping claws | T-Nut 12 mm/M10 | | 0432043 |
| | | T-Nut 14 mm/M12 | | 0432044 |
| | | T-Nut 16 mm/M14 | | 0432045 |
| | | T-Nut 18 mm/M16 | | 0432046 |

Zubehör | Accessories

| | Beschreibung Description | Passend zu Suitable for | Höhe Height [mm] | Ident.-Nr. ID |
|---|--|--|------------------------|--|
|  | Aufspannschrauben für Grundkörper <i>Clamping screws for base body</i> | T-Nut 12 mm/M10 T-Nut 14 mm/M12 T-Nut 16 mm/M12 T-Nut 18 mm/M12 | | 0430422 0430423 0430424 0430425 |
|  | Spannpratzen <i>Clamping claws</i> | KSC-D 80 KSC-D 125 | | 0490604 |
|  | Passschrauben Ø 12f7/M12 <i>Fitting screws</i> | KSC-D 80 KSC-D 125 | | 0490546 |
|  | Ausricht- und Zentrierset für Breite 80 mm <i>Clamping and alignment set for width 80 mm</i> | T-Nut 12 mm T-Nut 14 mm T-Nut 16 mm T-Nut 18 mm | | 1326851 1326852 1326853 1326854 |
|  | Ausricht- und Zentrierset für Breite 125 mm <i>Clamping and alignment set for width 125 mm</i> | T-Nut 14 mm T-Nut 16 mm T-Nut 18 mm | | 0432209 0432210 0432211 |
|  | Verschlussstopfen für Gewinde <i>Sealing plug for thread</i> | KSC-D 80 KSC-D 125 | | 1323002 |

Copyright:

Das Copyright für Text, grafische Gestaltung sowie bildliche Darstellung der Produkte liegt ausschließlich bei SCHUNK GmbH & Co. KG

Technische Änderungen:

Die Angaben und Abbildungen in diesem Katalog sind unverbindlich und stellen nur eine annähernde Beschreibung dar. Wir behalten uns Änderungen des Liefergegenstandes gegenüber den Angaben und Abbildungen in diesem Katalog, z. B. im Hinblick auf technische Daten, Konstruktion, Ausstattung, Material und äußerem Erscheinungsbild vor.

Copyright:

All text drawings and product illustrations are subject to copyright and are the property of SCHUNK GmbH & Co. KG

Technical Changes:

The data and illustrations in this catalog are not binding and only provide an approximate description. We reserve the right to make changes to the product delivered compared with the data and illustrations in this catalog, e.g. in respect of technical data, design, fittings, material and external appearance.

**Headquarter Lauffen/Neckar**

SCHUNK GmbH & Co. KG | Spann- und Greiftechnik
 Bahnhofstr. 106 - 134 | 74348 Lauffen/Neckar
 Tel. +49-7133-103-0
 Fax +49-7133-103-2399
 info@de.schunk.com | schunk.com

**Brackenheim-Hausen**

SCHUNK GmbH & Co. KG | Spann- und Greiftechnik
 Wilhelm-Maybach-Str. 3 | 74336 Brackenheim-Hausen
 Hotline Verkauf | *Technical Sales* +49-7133-103-2503
 Hotline Technik | *Technical Support* +49-7133-103-2696
 Fax +49-7133-103-2189
 automation@de.schunk.com | schunk.com

**Mengen**

H.-D. SCHUNK GmbH & Co. Spanntechnik KG
 Lothringer Str. 23 | 88512 Mengen
 Tel. +49-7572-7614-0
 Fax +49-7572-7614-1039
 futter@de.schunk.com | schunk.com

**St. Georgen**

SCHUNK Electronic Solutions GmbH
 Am Tannwald 17 | 78112 St. Georgen
 Tel. +49-7725-9166-0
 Fax +49-7725-9166-5055
 electronic-solutions@de.schunk.com | schunk.com

**Huglfing**

SCHUNK Montageautomation GmbH
 Auwiese 16 | 82386 Huglfing
 Member of SCHUNK Lauffen
 Tel. +49-8802-9070-30
 Fax +49-8802-9070-340
 info@de.schunk.com | schunk.com

**Werk Winkler Lauffen**

Winkler Präzisionswerkzeuge GmbH
 Im Brühl 64 | 74348 Lauffen/Neckar
 Member of SCHUNK Lauffen
 Tel. +49-7133-97440-0
 Fax +49-7133-97440-99
 post@winkler-gmbh.de | schunk.com

International | International

Morrisville/North Carolina, USA | USA
 SCHUNK Intec Inc.
 211 Kitty Hawk Drive | Morrisville, NC 27560
 Tel. +1-919-572-2705
 info@us.schunk.com
 us.schunk.com



Aadorf, Schweiz | Switzerland
 GRESSEL AG
 Schützenstr. 25 | 8355 Aadorf
 Tel. +41-52-368-16-16
 Fax +41-52-368-16-17



Caravaggio, Italien | Italy
 S.P.D. S.p.A.
 Via Galileo Galilei 2/4 | 24043 Caravaggio (BG)
 Tel. +39-0363-350360
 Fax +39-0363-52578



Germany – Head Office

SCHUNK GmbH & Co. KG
Spann- und Greiftechnik
Bahnhofstr. 106 - 134
74348 Lauffen/Neckar
Tel. +49-7133-103-0
Fax +49-7133-103-2399
info@de.schunk.com
schunk.com



Austria

SCHUNK Intec GmbH
Friedrich-SchUNK-Straße 1
4511 Allhaming
Tel. +43-7227-22399-0
Fax +43-7227-21099
info@at.schunk.com



Belgium, Luxembourg

SCHUNK Intec N.V./S.A.
Industrielaan 4 | Zuid III
9320 Aalst-Erembodegem
Tel. +32-53-853504
Fax +32-53-836351
info@be.schunk.com



Brazil

SCHUNK Intec-BR
Av. Santos Dumont, 733
BR 09015-330 Santo André – SP
Tel. +55-11-4468-6888
Fax +55-11-4468-6883
info@br.schunk.com



Canada

SCHUNK Intec Corp.
370 Britannia Road E, Units 3
Mississauga, ON L4Z 1X9
Tel. +1-905-712-2200
Fax +1-905-712-2210
info@ca.schunk.com



China

SCHUNK Intec Precision Machinery Trading
(Shanghai) Co., Ltd.
Xinzhuang Industrial Park,
1F, Building 1, No. 420 Chungong Road,
Minhang District
Shanghai 201108
Tel. +86-21-54420007
Fax +86-21-54420067
info@cn.schunk.com



Czech Republic

SCHUNK Intec s.r.o.
Tuřanka 115 | CZ 627 00 Brno
Tel. +420-513-036-213
Fax +420-513-036-219
info@cz.schunk.com



Denmark

SCHUNK Intec A/S
Forskerparken 10 C
DK-5230 Odense M
Tel. +45-43601339
Fax +45-43601492
info@dk.schunk.com



Finland

SCHUNK Intec Oy
Valtakatu 49
53100 Lappeenranta
Tel. +358-9-23-193861
Fax +358-9-23-193862
info@fi.schunk.com



France

SCHUNK Intec SARL
Parc d'Activités des Trois Noyers
15, Avenue James de Rothschild
Ferrières-en-Brie
77614 Marne-la-Vallée, Cedex 3
Tel. +33-1-64663824
Fax +33-1-64663823
info@fr.schunk.com



Great Britain, Ireland

SCHUNK Intec Ltd.
Cromwell Business Centre
10 Howard Way
Interchange Park
Newport Pagnell MK16 9QS
Tel. +44-1908-611127
Fax +44-1908-615525
info@gb.schunk.com



Hungary

SCHUNK Intec Kft.
Bocskaí út 134 - 146 | 1113 Budapest
Tel. +36-1-211-2402
Fax +36-1-211-2400
info@hu.schunk.com



India

SCHUNK Intec India Private Ltd.
80 B, Yeshwanthpur, Industrial Suburbs
Bangalore 560022
Tel. +91-80-40538999
Fax +91-80-40538998
info@in.schunk.com



Indonesia

Trade Representative Office of
SCHUNK Intec Pte. Ltd.
JL Boulevard Utama BSD
Foresta Business Loft 1 Blok C no. 16
Tangerang, 15339
Tel. +6221-3003-2993
Fax +6221-3003-2995
info@id.schunk.com



Italy

SCHUNK Intec S.r.l.
Via Barozzo | 22075 Lurate Caccivio (CO)
Tel. +39-031-4951311
Fax +39-031-4951301
info@it.schunk.com



Japan

SCHUNK Intec K.K.
Minamishinagawa JN Bld. 1F
2-2-13 Minamishinagawa
Shinagawa-ku Tokyo 140-0004, Japan
Tel. +81-3-6451-4321
Fax +81-3-6451-4327
info@jp.schunk.com



Mexico

SCHUNK Intec S.A. de C.V.
Calle Pirineos # 513 Nave 6
Zona Industrial Benito Juárez
Querétaro, Qro. 76120
Tel. +52-442-211-7800
Fax +52-442-211-7829
info@mx.schunk.com



Netherlands

SCHUNK Intec B.V.
Titaniumlaan 14
5221 CK 's-Hertogenbosch
Tel. +31-73-6441779
Fax +31-73-6448025
info@nl.schunk.com



Norway

SCHUNK Intec AS
Dyrøkkeveien 13 | 1448 Drøbak
Tel. +47-210-33106
Fax +47-210-33107
info@no.schunk.com



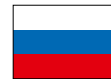
Poland

SCHUNK Intec Sp. z o.o.
ul. Puławska 40A
05-500 Piaseczno
Tel. +48-22-7262500
Fax +48-22-7262525
info@pl.schunk.com



Romania

SCHUNK Intec SRL
Magheranului 113
550125 Sibiu
Tel. +40-269-702767
Fax +40-269-702744
info@ro.schunk.com



Russia

SCHUNK Intec 000
ul. Beloostrvskaya, 17, korp. 2, lit. A
St. Petersburg, 197342
Tel. +7-812-326-78-35
Fax +7-812-326-78-38
info@ru.schunk.com



Singapore

SCHUNK Intec Pte. Ltd.
25 International Business Park
03-51/52 German Centre
Singapore 609916
Tel. +65-6240-6851
Fax +65-6240-6852
info@sg.schunk.com



Slovakia

SCHUNK Intec s.r.o.
Levická 7 | SK-949 01 Nitra
Tel. +421-37-3260610
Fax +421-37-3260699
info@sk.schunk.com



South Korea

SCHUNK Intec Korea Ltd
1207 ACE HIGH-END Tower 11th,
361 Simin-daero, Dongan-gu,
Anyang-si, Geonggido, 14057, Korea
Tel. +82-31-382-6141
Fax +82-31-382-6142
info@kr.schunk.com



Spain, Portugal

SCHUNK Intec S.L.U.
Avda. Ernest Lluch, 32
TCM 3-6.01, ES-08302 Mataró (Barcelona)
Tel. +34-937-556-020
Fax +34-937-908-692
info@es.schunk.com



Sweden

SCHUNK Intec AB
Morabergsvägen 28
152 42 Södertälje
Tel. +46-8-554-421-00
Fax +46-8-554-421-01
info@se.schunk.com



Switzerland, Liechtenstein

SCHUNK Intec AG
Im Ifang 12 | 8307 Effretikon
Tel. +41-52-35431-31
Fax +41-52-35431-30
info@ch.schunk.com



Taiwan

SCHUNK Intec Taiwan Ltd.
No.420, Yunchun East 1st Rd.
Nantun District, Taichung City 40877
Taiwan (R.O.C.)
Tel. +886-4-23801788
Fax +886-4-23805511
info@tw.schunk.com



Turkey

SCHUNK Intec Bağlama Sistemleri ve
Otomasyon San. ve Tic. Ltd. Şti.
Cumhuriyet Mah.
Kartepe Sokak No: 4/1
34876 Kartal İstanbul
Tel. +90-216-366-2111
Fax +90-216-366-2277
info@tr.schunk.com



USA

SCHUNK Intec Inc.
211 Kitty Hawk Drive
Morrisville, NC 27560
Tel. +1-919-572-2705
info@us.schunk.com



Argentina

Rubén Costantini S.A.
Ing. Huergo 1320 (Parque Industrial) 2400
San Francisco | Córdoba
Tel. +54-3564-421033
Fax +54-3564-428877
info@costantini-sa.com | costantini-sa.com

TEC MAHE

Av. De Los Constituyentes 1500 (B1650lwg)
Villa Maipú | San Martín | Buenos Aires
Tel. +54-011-4752-3811
info@tecmahe.com | tecmahe.com



Australia

Romheld Automation PTY. LTD.
Unit 30 | 115 Woodpark Road
Smithfield NSW 2164
Tel. +61-2-97211799
Fax +61-2-97211766
sales@romheld.com.au | romheld.com.au



Chile

Comercial Araneda y CIA. LTDA.
Vargas Fontecilla # 4550
Quinta Normal | Santiago, RM
Tel. +56-2-7248123
Fax +56-2-7102036
ventas@rotar.cl | rotar.cl

MIRS - MI ROBOTIC SOLUTIONS S.A.
Av Presidente Kennedy 6660
Vitacura - Santiago
Tel. +56-224-811-555
contacto@mirs.cl | mirs.cl



Colombia

CAV Ingenieros -
Control y Automatización Virtual Ltda.
Calle 78 # 63-29 | Bogotá
Tel. +57-1-5410383
Fax +57-660-8719
info@cavingenieros.com
cavingenieros.com



Costa Rica

RECTIFICACION ALAJUELENSE, S.A.
100 Mts Oeste y 75 Mts Sur
Cementerio General | Alajuela
Tel. +506-2430-5111
Fax +506-2430-5138
rect.alajuelense@gmail.com
dcespedes@rectificacionalajuelense.com
rectificacionalajuelense.com



Croatia

Bibus Zagreb d.o.o.
Anina 91 | 10000 Zagreb
Tel. +385-138-18004
Fax +385-138-18005
info@bibus.hr | bibus.hr

Okret d.o.o.

Majurina 16 | 21215 Kastel Luksic
Tel. +385-21-228449
Fax +385-21-228464
okret@okret.hr | okret.hr



Ecuador

ELIMED CIA. LTDA.
Calle El Progreso 0e1-111 Y Manglaralto
Quito, Pichincha
Tel. +593-302-267-9788
Fax +593-302-291-1980
ventasuo@elimed.com.ec
elimed.com.ec



Estonia

DV-Tools OÜ
Peterburi tee 34/4 | 11415, Tallinn
Tel. +372-6030508
Fax +372-6030508
info@dv-tools.ee | dv-tools.ee



Greece

G. Gousoulis & Co. OE
27, Riga Fereou Str.
14452 Metamorfofi-Athens
Tel. +30-210-2846771
Fax +30-210-2824568
mail@gousoulis.gr | gousoulis.gr



Iceland

Formula 1 ehf
Breidamörk 25 | 810 Hveragerdi
Tel. +354-5172200
Fax +354-5172201
formula1@formula1.is



Indonesia

PT. Metaltech Indonesia
Manisjaya Jatiuwung
Jl. Gatot Subroto Km 8 | Tangerang 15136
Tel. +6221-55657435
Fax +6221-5918553
info@metaltechindonesia.com
metaltechindonesia.com



Iran

Iran Int. Procurement of Industries Co.
(I.I.P.I.)
No. 10, First alley, Golshan St.,
Khoramshahr Ave. | Tehran, 1554814771
Tel. +98-21-88750965
Fax +98-21-88750966
info@iipico.com
iipico.com



Israel

Ilan and Gavish Automation Service Ltd.
26, Shenkar St. | Qiryat-Arie 49513
Tel. +972-3-9221824
Fax +972-3-9240761
nava@ilan-gavish.com
ilan-gavish.co.il

M. K. Sales
Arimon 41 St. | Mosave Gealya 76885
Tel. +972-52-8283391
Tel. +972-8-9366026
mkobo@zahav.net.il
mk-sales.com

Neumo-Vargus Marketing Ltd.
26, Hamashbir St. | 58859 Holon
Tel. +972-3-53732-75
Fax +972-3-53721-90
neumo@neumo-vargus.co.il
neumo-vargus.co.il



Latvia

Sia Instro
Lacplesa 87 | Riga, 1011
Tel. +371-67-288545
Fax +371-67-287787
instro@instro.com | instro.lv



Malaysia

Precisetech Sdn. Bhd
Plant 1, 15 Lorong Perusahaan Maju 11
13600 Perai | Prai Penang
Tel. +60-4-5080288
Fax +60-4-5080988
sales@precisetech.com.my
precisetech.com.my

SK-TEC

Automation & Engineering Sdn. Bhd
No. 54-A, Jalan PU7/3,
Taman Puchong Utama
47100 Puchong, Selangor D.E.
Tel. +60-3-8060-8771
Fax +60-3-8060-8772
jeffery.koo@sk-tec.com.my
sk-tec.com.my

PGTC Industries
No. 35-1 (1st Floor), Jalan Putri
4/1, Bandar Puteri Puchong
47100 Puchong, Selangor D.E.
Tel. +603-8060-3348
Fax +603-8060-7848
sales@pgtc.com.my



Peru

ANDES TECHNOLOGY S.A.C.
Av. Flora Tristán 765
Urb. Santa Patricia La Molina | Lima 12
Tel. +51-1-3487611
ventas@andestechnology.com
jazycoytia@andestechnology.com
andestechnology.com

MAQUINAS CNC, S.A.C.

Jr. Los Jazmines 149
Urb. Valle Hermoso Surco | Lima
Tel. +51-1-279-2014
Fax +51-1-2236717
info@cncperu.com
cncperu.com

MIRS - MI ROBOTIC SOLUTIONS S.A.
Av. Camino Real 456, Torre Real
Oficina 1603, San Isidro | Lima
Tel. +51-1-7130494
contacto@mirs.cl
jclucero@mirs.cl
mirs.cl



Philippines

MESCO
Mesco Building
Brixton Streets | Pasing City
Tel. +63-631-1775
Fax +63-631-4028
mesco@mesco.com.ph
mesco.com.ph



Romania

S.C. Inmaacro S.R.L.
Industrial Machines and Accessories
Romania
Avram Iancu Nr. 86
505600 Sacele-Brasov
Tel. +40-368-443500
Fax +40-368-443501
info@inmaacro.com
inmaacro.com



Saudi Arabia

Alruqee Machine Tools Co. Ltd.
Head Office
New al Kharij Road Exit-18
11565 Riyadh
Tel. +966-3-8470449
Fax +966-3-8474992
mailbox2@alruqee.com
alruqee.net



Singapore

BALLUFF ASIA PTE LTD
18 Sin Ming Lane
06-41 Midview City | Singapore 573960
Tel. +65-625-24384
Fax +65-625-29060
balluff@balluff.com.sg
balluff.com.sg

Eureka Tools Pte Ltd.
194 Pandan Loop, # 04-10 Pantech,
Industrial Complex | Singapore 128383
Tel. +65-687-45781
Fax +65-687-45782
eureka@eureka.com.sg
eureka.com.sg



Slovenia

MB-Naklo Trgovsko Podjetje D.O.O.
Toma Zupana 16 | 04202 Naklo
Tel. +386-42-771700
Fax +386-42-771717
mb-naklo@mb-naklo.si
mb-naklo.si



South Africa

AGM Maschinenbau Pty. Ltd.
42 Sonneblom Road, East Village
Sunward Park 1459, Boksburg
Tel. +27-11-913-2525
Fax +27-11-913-2994
alfred@agm-machinery.com
agm-machinery.com



South Korea

Mapal Hiteco Co., Ltd.
27, MTV24-R0, Siheung-Si,
Gyeonggi-do, 15117
Tel. +82-1661-0091
Fax +82-31-3190-861
hiteco@kornet.net
hiteco.co.kr



Thailand

BRAINWORKS CO., LTD.
1/161-162 Soi Watcharapol 2/7, Tharang
Bangkhen, Bangkok 10220
Tel. +66-2-0241470 to 1
Fax +66-2-0241472
chatchai@brainworks.co.th
brainworks.co.th



Ukraine

Center of Technical Support „Mem“LLC
Malysheva str., 11/25
Dnipropetrovsk 49026
Tel. | Fax. +38-056-378-4905
maxim.bayer@gmail.com
ctp-mem.com.ua



Venezuela

ALPIN VENEZUELA
Pirineos 515 Nave 18
Parque Micro-Industrial Santiago
Zona Industrial Benito Juárez
Querétaro, Qro.
Tel. +52-442-209-5092
Fax +52-442-209-5094
info@alpindemexico.com
alpindemexico.com



Der SCHUNK Greiferkatalog

Das weltweit umfangreichste Greiferportfolio auf über 1.800 Seiten. Jetzt bestellen!

The SCHUNK Gripper Catalog

The world's most comprehensive gripper portfolio of more than 1,800 pages. Order now!



Reg. No. 003496 QM08



schunk.com/katalogbestellung
schunk.com/catalogorder

Greifsysteme | Gripping Systems

Anzahl
Quantity

Highlights Neuheiten | Highlights New Products
Aktuelle SCHUNK Greifsysteme Innovationen
Current innovations in SCHUNK Gripping Systems

Gesamtprogramm Greifsysteme | Complete Program Gripping Systems
Kataloge SCHUNK Greifer, Drehmodule, Linearmodule, Roboterzubehör
Catalogs SCHUNK Grippers, Rotary Modules, Linear Modules, Robot Accessories

Gesamtkatalog SCHUNK Greifer | Catalog SCHUNK Grippers
Die kompakte SCHUNK Greifkompetenz auf über 1.760 Seiten
The compact SCHUNK Gripping Competence on over 1,760 pages

Gesamtkatalog Linearmodule | Catalog Linear Modules
Die ganze Vielfalt der Linearmodule auf über 750 Seiten
The whole variety of SCHUNK Linear Modules on over 750 pages

Gesamtkatalog Drehmodule | Catalog Rotary Modules
Spitzentechnologie für rotatorische Bewegungen auf mehr als 610 Seiten
Cutting-edge technology for rotary movements on more than 610 pages

Gesamtkatalog Roboterzubehör | Catalog Robot Accessories
Die SCHUNK End-of-Arm-Kompetenz auf über 830 Seiten
Das optimale Zusammenspiel zwischen Roboterarm und Greifer
The SCHUNK End-of-Arm Competence on over 830 pages
The optimum interaction between the robot arm and gripper

Produktübersicht SCHUNK Greifer | Product Overview SCHUNK Grippers
SCHUNK Greifer auf einen Blick
SCHUNK Grippers at a glance

Produktübersicht Drehmodule | Product Overview Rotary Modules
SCHUNK Drehmodule auf einen Blick
SCHUNK Rotary Modules at a glance

Produktübersicht Linearmodule | Product Overview Linear Modules
SCHUNK Linearmodule auf einen Blick
SCHUNK Linear Modules at a glance

Produktübersicht Roboterzubehör | Product Overview Robot Accessories
SCHUNK Roboterzubehör auf einen Blick
SCHUNK Robot Accessories at a glance

Produktübersicht Modulare Montage | Product Overview Modular Assembly Automation
Variantenvielfalt aus dem Baukasten
Comprehensive range from the modular system

Produktübersicht Mechatronik³ | Product Overview Mechatronics³
Alternativ – Adaptierbar – Intelligent
Alternative – Adaptable – Intelligent

Nutzentrenner | Depanelling Machine

Produktübersicht Nutzentrenner | Product Overview Depanelling Machine
Lösungen für das komplette Nutzentrenn-Spektrum
Solutions for the complete spectrum of depanelling technology

Synergie SCHUNK | Synergy SCHUNK

Kompetenzkatalog Spanntechnik | Greifsysteme
Die SCHUNK Nr. 1-Leistungsträger für Ihre Bearbeitungsmaschinen und automatisierten Produktionsprozesse
Competence Catalog Clamping Technology | Gripping Systems
The SCHUNK No. 1 service provider for your processing machines and automated production processes

Spanntechnik | Clamping Technology

Anzahl
Quantity

Highlights Neuheiten | Highlights New Products
Aktuelle SCHUNK Spanntechnik Innovationen
Current innovations in SCHUNK Clamping Technology

Gesamtprogramm Spanntechnik | Complete Program Clamping Technology
Kataloge Werkzeughalter, Stationäre Spanntechnik, Drehfutter, Spannbacken
Catalogs Toolholders, Stationary Workholding, Lathe Chucks, Chuck Jaws

Gesamtkatalog Werkzeughalter | Catalog Toolholders
Das komplette Präzisionswerkzeughalter-Programm für die perfekte Zerspanung auf rund 520 Seiten
The complete precision toolholder range for perfect machining on around 520 pages

Gesamtkatalog Drehfutter | Catalog Lathe Chucks
Drehfutter für die anspruchsvolle Zerspanung in weltweit bekannter Spitzenqualität auf kompakten 650 Seiten
Lathe chucks for sophisticated machining of world-renowned quality on 650 compact pages

Gesamtkatalog Spannbacken | Catalog Chuck Jaws
Mit 1.200 Typen – das weltgrößte Standard-Spannbacken-Programm auf über 720 Seiten
With 1,200 types – the world's largest chuck jaw program on over 720 pages

Gesamtkatalog Stationäre Spanntechnik | Catalog Stationary Workholding
Der größte Baukasten für Individualisten mit über 500 Varianten der Werkstückspannung auf rund 830 Seiten
The largest modular system for individualists with more than 500 variants for workpiece clamping on around 830 pages

Produktübersicht Drehtechnik | Product Overview Lathe Chuck Technology
Die ganze Welt des Drehens
The whole World of Lathe Chucks

Produktkatalog MAGNOS Magnetspanntechnik | Product Catalog MAGNOS Magnetic Clamping Technology
5-seitige Werkstückbearbeitung in einer Aufspannung
5-sided workpiece machining in one set-up

Produktkatalog PLANOS Vakuumspanntechnik | Product Catalog PLANOS Vacuum Clamping Technology
Das universelle, modular aufgebaute Spannsystem mit hohen Haltekräften
The universal, modular designed clamping system with high holding forces

Gesamtkatalog Hydro-Dehnspanntechnik | Catalog Hydraulic Expansion Technology
Mehr als 75.000 realisierte, kundenspezifische Spannlösungen für Werkzeug und Werkstück
More than 75,000 implemented customized clamping solutions for tool and workpiece

Produktkatalog TRIBOS Mikrozerspannung | Product Catalog TRIBOS Micromachining
Die Nr. 1 in der Mikrozerspannung
The No. 1 in Micromachining

Firma | Company

Name | Name

Abteilung | Department

Straße | Street

PLZ | ZIP

Ort | City

Tel.

Fax

E-Mail

Nr. 1

für sicheres, präzises
Greifen und Halten.

*for safe, precise
gripping and holding.*



J. Lehmann

Jens Lehmann, deutsche Torwartlegende,
seit 2012 SCHUNK-Markenbotschafter
für sicheres, präzises Greifen und Halten.
*Jens Lehmann, German goalkeeper legend,
SCHUNK brand ambassador since 2012
for safe, precise gripping and holding.
schunk.com/lehmann*

852 Minuten ohne Gegentor
in der Champions League
*minutes without a goal against
him in the Champions League*

681 Minuten ohne Gegentor
im Nationaltrikot
*minutes without a goal against
him in the national team*

2 gehaltene Elfmeter bei der WM 2006
*intercepted penalties in the
2006 World Cup*

1 Kopfballtor als Torwart
headed goal as a goalie

0 Niederlagen als Englischer Meister
defeats English Soccer Champion

und
and

über **2.000.000**
verkaufte Präzisionswerkzeughalter
More than 2,000,000 sold precision toolholders

Rund **1.000.000**
ausgelieferte SCHUNK Greifer
About 1,000,000 delivered SCHUNK grippers

Mehr als **100.000**
Drehfutter und Stationäre
Spannsysteme weltweit im Einsatz
*More than 100,000 lathe chucks and stationary
workholding systems are in use worldwide*

über **16.000.000**
verkaufte Standard-Spannbacken
More than 16,000,000 sold standard chuck jaws

Mehr als **75.000** realisierte
kundenspezifische Lösungen in der
Hydro-Dehnspanntechnik
*More than 75,000 implemented hydraulic
expansion customized solutions*

H.-D. SCHUNK GmbH & Co
Spanntechnik KG

Lothringer Str. 23
D-88512 Mengen

Tel. +49-7572-7614-1301

Fax +49-7572-7614-1039

spannsysteme@de.schunk.com

 schunk.com

 [youtube.com/schunkhq](https://www.youtube.com/schunkhq)

 twitter.com/schunk_hq

 [facebook.com/schunk.hq](https://www.facebook.com/schunk.hq)

